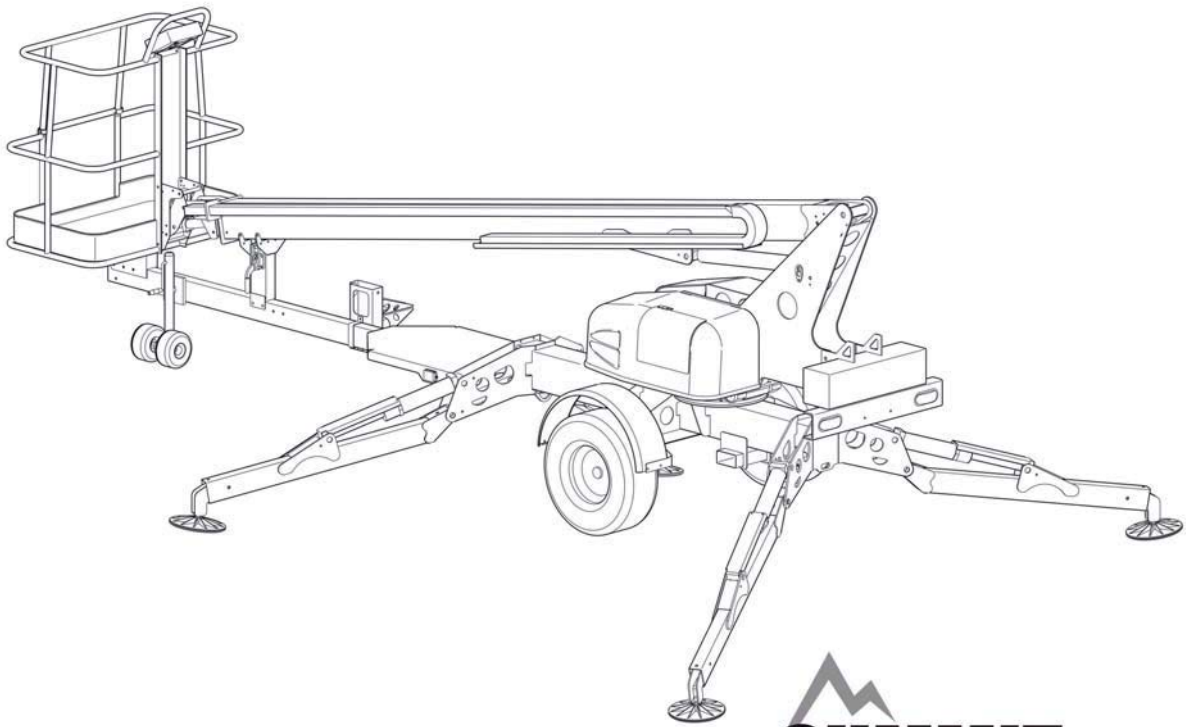


PARTS MANUAL

Haulotte 

3632T / HTT 13



 **SUMMIT**SERIES
TRAILER-MOUNTED BOOMS™

4000205510 - 3632T / HTT 13 - E02.18

SELF-PROPELLED **AERIAL WORK PLATFORM**

This equipment is designed and manufactured in compliance with the duties, responsibilities and standards set forth in the ANSI, CE, CSA and/or AS standards in effect at the time of manufacture.

This equipment will meet or exceed applicable ANSI, CE, CSA and/or AS codes and standards when operated in accordance with manufacturer's recommendations. It is the responsibility of the user to follow all regional codes and regulations that govern the safe operation of this equipment.

Obtain, read and obey all safety precautions before performing maintenance or repairs or attempting to operate this equipment.

This includes all manufacturer recommendations as well as those directives set forth by government and local authorities. To ensure proper and safe use of this equipment, it is strongly recommended that only trained and authorized personnel attempt to operate and maintain the boom lift. This manual shall be considered a permanent and necessary component of the machine and shall be kept with the boom lift at all times. Owners and Lessors should complete a full inspection of all components and perform a test of all functions, including brake functions, before commissioning or reselling the machine. Repair or replace all damaged or malfunctioning components.

Haulotte | BilJax is dedicated to the continuous improvement of this and all Haulotte | BilJax products.

Therefore, equipment information is subject to change without notice. Direct any questions or concerns regarding errors or discrepancies in this manual to the Haulotte | BilJax Service Department.

Copyright © Haulotte

| BilJax, Inc. 2009. All Rights Reserved.

"Haulotte Group | BilJax" and "X-Boom" are registered trademarks of Haulotte Group | BilJax, Inc., a member of the Haulotte Group. Contact Haulotte Group | BilJax for replacement manuals.



125 Taylor Parkway
Archbold, Ohio 43502
Phone (800) 537-0540
(419) 445-8915
Fax (419) 445-0367

PROCEDURE DE COMMANDE DE PIECE

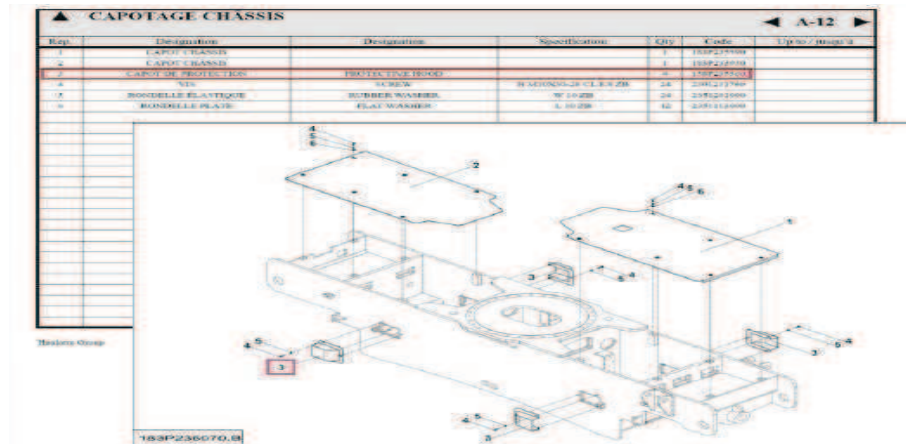
Les conseillers pièces de rechange Haulotte Services sont toujours à votre écoute pour vous aider à identifier la pièce dont vous avez besoin.
Pour éviter toute erreur d'identification de pièce, nous vous recommandons de préciser ces éléments lors de votre commande :

- numéro de série de la machine
- code catalogue et édition
- référence de la pièce souhaitée
- quantité souhaitée

PARTS ORDER PROCEDURE

*Haulotte Services parts advisors remain at your full disposal to help you identify the parts you need.
To avoid any wrong part identification, we recommend you to advice HAULOTTE the following details when ordering:*

- machine serial number
- manual reference and edition
- part number
- quantity



Exemple pour une H43TPX (HB135JRT) :
- N° série : TD104469

- Info catalogue : 2420338890 E10.08
- Réf. Pièce : 158P235560

- Qté : 2

Example for a H43TPX (HB135JRT):
- Serial nb : TD104169

- Manual's data : 2420338890 E10.08
- P/N 158P235560

- Qty : 2



MISE EN GARDE

OPTIONS (ex : GRAND VENT, PANIER LARGE ...)

**CERTAINES OPTIONS PEUVENT
MODIFIER LES CARACTERISTIQUES
D'UTILISATION DES MACHINES
AINSI QUE LA SECURITE ASSOCIEE.**

Si votre machine a été délivrée d'origine avec une option, le remplacement d'une pièce de Sécurité de cette option ne nécessite pas de précaution particulière autre que celles liées à l'installation elle même (test statique).

**DANS LE CAS CONTRAIRE, IL
EST IMPERATIF DE SUIVRE LES
RECOMMANDATIONS
CONSTRUCTEUR SUIVANTES :**

- Installation par du personnel habilité par HAULOTTE GROUP seulement.
- Procéder à la mise à jour de la plaque constructeur.
- Faire procéder aux tests de stabilité de la machine par un organisme agréé.
 - Procéder à la mise en conformité des étiquettes.

WARNING

OPTIONS (ex: STRONG WIND, LARGE BASKET...)

**SOME OPTIONS MAY MODIFY
THE CHARACTERISTICS OF
MACHINE'S USE AS WELL AS
THE ASSOCIATED SAFETY.**

If your machine has originally been delivered with one option, the replacement of a safety part of this option does not need specific precaution other than those related to the fitting itself (static test).

**IN OTHER CASES, IT IS
IMPERATIVE TO FOLLOW THESE
MANUFACTURER'S
INSTRUCTIONS:**

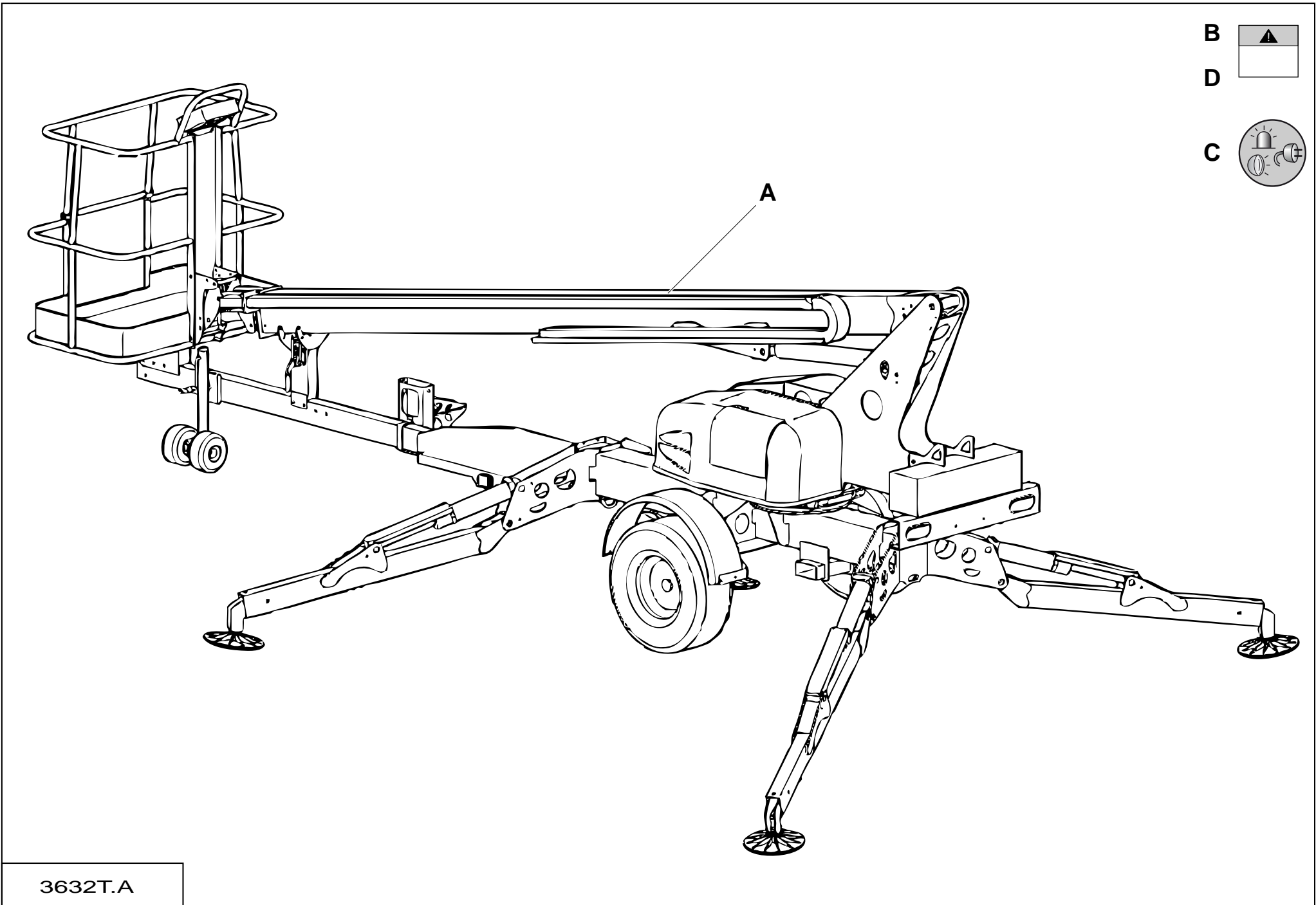
- Installation by HAULOTTE GROUP certified staff only.
- Proceed to the update of manufacturer's plate.
- Organise the execution of machine's stability tests by an authorized body.
- Proceed to stickers' conformity.

SOMMAIRE / SUMMARY

Section	Groupes Machine	Machine groups	Commentaire / commentary	Page
A	ENSEMBLE MACHINE	MACHINE ASSEMBLY		13
10	ENSEMBLE LANGUETTE	TONGUE ASSEMBLY	ANSI	17
20	ENSEMBLE LANGUETTE	TONGUE ASSEMBLY	CE	21
30	ENSEMBLE LANGUETTE	TONGUE ASSEMBLY	AUS	25
40	ENSEMBLE LANGUETTE POUR COMMANDE ET MONTAGE	TONGUE ASSEMBLY FOR DRIVE & SET OPTION	ANSI	29
50	ENSEMBLE LANGUETTE POUR COMMANDE ET MONTAGE	TONGUE ASSEMBLY FOR DRIVE & SET OPTION	CE	33
60	ENSEMBLE LANGUETTE POUR COMMANDE ET MONTAGE	TONGUE ASSEMBLY FOR DRIVE & SET OPTION	AUS	37
70	ENSEMBLE LANGUETTE POUR OPTION FREINE ÉLECTRIQUE	TONGUE ASSEMBLY FOR ELECTRIC BRAKE OPTION		41
80	ENSEMBLE ROUE DOLLY	DOLLY WHEEL ASSEMBLY		45
90	ENSEMBLE ROUE DOLLY COMMANDE ET MONTAGE	DOLLY WHEEL ASSEMBLY FOR DRIVE & SET OPTION		47
100	DOLLY ROUE AVEC PIVOT CONIQUE ET ENSEMBLE FOURCHE (OPTION)	DOLLY WHEEL WITH TAPERED SWIVEL & YOKE ASSEMBLY (OPTION)	A-02337	49
110	ENSEMBLE INTERRUPTEUR REPOS FLÈCHE	BOOM REST SWITCH ASSEMBLY		51
120	ENSEMBLE JAMBE DE STABILISATEUR	OUTRIGGER LEG ASSEMBLY		55
130	ENSEMBLE PIED DE STABILISATEUR	OUTRIGGER FOOT ASSEMBLY		57
140	ENSEMBLE DE FREIN ET D'ESSIEUX	BRAKE AND AXLE ASSEMBLY	ANSI	61
150	ENSEMBLE DE FREIN ET D'ESSIEUX	BRAKE AND AXLE ASSEMBLY	CE	65
160	ENSEMBLE DE FREIN ET D'ESSIEUX	BRAKE AND AXLE ASSEMBLY	AUS	69
170	ENSEMBLE DE FREIN ET D'ESSIEUX COMMANDE ET MONTAGE	BRAKE AND AXLE ASSEMBLY FOR DRIVE & SET OPTION	ANSI	73
180	ENSEMBLE DE FREIN ET D'ESSIEUX COMMANDE ET MONTAGE	BRAKE AND AXLE ASSEMBLY FOR DRIVE & SET OPTION	CE	77
190	ENSEMBLE DE FREIN ET D'ESSIEUX COMMANDE ET MONTAGE	BRAKE AND AXLE ASSEMBLY FOR DRIVE & SET OPTION	AUS	81
200	ENSEMBLE DE FREIN ET D'ESSIEUX COMMANDE ET MONTAGE	DRIVE MOTOR ASSEMBLY FOR DRIVE & SET OPTION		85
210	ENSEMBLE COURONNE D'ORIENTATION	SLEW RING ASSEMBLY		89
220	ENSEMBLE COMPARTIMENT BATTERIE	BATTERY COMPARTMENT ASSEMBLY		91
230	ENSEMBLE COMPARTIMENT COMMANDE	CONTROL COMPARTMENT ASSEMBLY		95
230.1	CHARGEUR DE BATTERIE ALTERNATIF	BATTERY CHARGER ALTERNATE		97
240	ENSEMBLE COMPARTIMENT COMMANDE	CONTROL COMPARTMENT ASSEMBLY	SUITE ANSI SEULEMENT CONTINUED ANSI ONLY	99
250	ENSEMBLE COMPARTIMENT COMMANDE	CONTROL COMPARTMENT ASSEMBLY	SUITE CE & AUS CONTINUED CE & AUS	103
260	ENSEMBLE COMPARTIMENT COMMANDE COMMANDE ET MONTAGE	CONTROL COMPARTMENT ASSEMBLY FOR DRIVE & SET OPTION		107
270	COFFRET TOURELLE	GROUND (LOWER) CONTROL BOX		111
280	ENSEMBLE HYDRAULIQUE	POWER UNIT COMPARTMENT ASSEMBLY		113
290	COMPOSANTS ENSEMBLE HYDRAULIQUE	POWER UNIT COMPONENTS		115
300	COMPOSANTS ENSEMBLE HYDRAULIQUE SUITE	POWER UNIT COMPONENTS CONTINUED		117
310	ENSEMBLE CAPOTAGE	COVER ASSEMBLY		119
320	ENSEMBLE CONTREPOIDS	COUNTER WEIGHT ASSEMBLY	ANSI	121
330	ENSEMBLE CONTREPOIDS	COUNTER WEIGHT ASSEMBLY	CE & AUS	123
340	ENSEMBLE FLÈCHE	BOOM ASSEMBLY		125
350	ENSEMBLE FLÈCHE SUITE	BOOM ASSEMBLY CONTINUED		129
360	ENSEMBLE FLÈCHE SUITE	BOOM ASSEMBLY CONTINUED		133
370	ENSEMBLE MONTAGE PLATEFORME	PLATFORM MOUNT ASSEMBLY	ANSI	137
380	ENSEMBLE MONTAGE PLATEFORME	PLATFORM MOUNT ASSEMBLY	CE	141
390	ENSEMBLE MONTAGE PLATEFORME	PLATFORM MOUNT ASSEMBLY	AUS	147
400	ENSEMBLE ALIMENTATION MONTAGE CROCHETS	AC POWER HOOK-UP ASSEMBLY	ANSI	153
410	ENSEMBLE ALIMENTATION MONTAGE CROCHETS	AC POWER HOOK-UP ASSEMBLY	UNIVERSAL	155
420	ENSEMBLE ALIMENTATION MONTAGE CROCHETS	AC POWER HOOK-UP ASSEMBLY	EUROPE CONTINENTALE CONTINENTAL EUROPE	157
430	ENSEMBLE ALIMENTATION MONTAGE CROCHETS	AC POWER HOOK-UP ASSEMBLY	UK	159
440	ENSEMBLE ALIMENTATION MONTAGE CROCHETS	AC POWER HOOK-UP ASSEMBLY	AUS	161
450	ENSEMBLE PLATEFORME	PLATFORM ASSEMBLY	A-00449	163
460	COFFRET PLATEFORME	PLATFORM UPPER CONTROL BOX		167
B	SCHÉMAS	SCHEMATICS		169
10	PLAN DE CÂBLAGE	ELECTRICAL WIRE HARNESS		175
20	FAISCEAU	ELECTRICAL WIRE HARNESS	P1 STANDARD	177
30	FAISCEAU	ELECTRICAL WIRE HARNESS	P1 COMMANDE ET MONTAGE P1 DRIVE & SET OPTION	179
40	FAISCEAU	ELECTRICAL WIRE HARNESS	P2	181
50	FAISCEAU	ELECTRICAL WIRE HARNESS	P3	183
60	FAISCEAU	ELECTRICAL WIRE HARNESS	P4	185
70	FAISCEAU	ELECTRICAL WIRE HARNESS		187
80	FAISCEAU	ELECTRICAL WIRE HARNESS		189
90	FREIN ÉLECTRIQUE FEU ARRIÈRE	ELECTRIC BRAKE TAIL LIGHT		191
100	FREIN ÉLECTRIQUE FEU ARRIÈRE	ELECTRIC BRAKE TAIL LIGHT		193
110	FAISCEAU FEU ARRIÈRE	TAIL LIGHT REAR WIRE HARNESS		195
120	FAISCEAU PLATEFORME	PLATFORM WIRE HARNESS		197
130	FAISCEAU POMPE ET VÉRIN	PUMP AND CYLINDER WIRE HARNESS	<2017	199
130	FAISCEAU POMPE ET VÉRIN	PUMP AND CYLINDER WIRE HARNESS	>2017	201
131	FAISCEAU GÉNÉRATRICE OPTION	GENERATOR OPTION HARNESS	A-06557 > 2017	203
140	FAISCEAU ALIMENTATION	POWER WIRE HARNESS		205
150	FAISCEAU STABILISATEURS INTERRUPTEUR ROTATION CONTINUE	OUTRIGGER SWITCH CONTINUOUS ROTATION WIRE HARNESS		207
160	FAISCEAU BOBINE STABILISATEURS ROTATION CONTINUE	OUTRIGGER COIL CONTINUOUS ROTATION WIRE HARNESS		209

SOMMAIRE / SUMMARY

Section	Groupes Machine	Machine groups	Commentaire / commentary	Page
170	BOBINE STABILISATEURS ET INTERRUPTEUR CÂBLE 700 ° ROTATION FAISCEAU	OUTRIGGER COIL AND SWITCH 700° ROTATION WIRE HARNESS		211
180	FAISCEAU ANALOG - AVANT 2008	ANALOG WIRE HARNESS - PRIOR TO 2008		213
190	FAISCEAU ANALOG - DEPUIS 2008	ANALOG WIRE HARNESS - EFFECTIVE 2008		215
200	FAISCEAU ANALOG - OPTION POUR COMMANDE ET MONTAGE	ANALOG WIRE HARNESS - FOR DRIVE & SET OPTION		217
210	FAISCEAU REMORQUE - TOURELLE 110V AC	110V AC TRAILER TO TOWER WIRE HARNESS		219
220	FAISCEAU TOURELLE - PLATEFORME 110V AC	110V AC TOWER TO PLATFORM WIRE HARNESS		221
230	FAISCEAU COFFRET GFI - REMORQUE	GFI BOX TO TRAILER WIRE HARNESS		223
240	FAISCEAU COFFRET GFI - PLATEFORME	GFI BOX TO PLATFORM WIRE HARNESS		225
250	FAISCEAU FEU DE LA REMORQUE	TRAILER LIGHTS WIRE HARNESS	CE	227
260	FAISCEAU FEU ARRIÈRE	TRAILER LIGHT REAR WIRE HARNESS	AUS	229
270	FAISCEAU FEU ARRIÈRE - TOURELLE	TAIL LIGHT TO TOWER WIRE HARNESS	CE & AUS	231
280	FAISCEAU INTERRUPTEUR	SWITCH ASSEMBLY	N/O CE & AUS	233
290	FAISCEAU INTERRUPTEUR	SWITCH ASSEMBLY	N/C CE & AUS	235
300	FAISCEAU	WIRE ASSEMBLY	100 V 700° ROTATION N/C CE & AUS	237
310	FAISCEAU FUSIBLE	WIRE ASSEMBLY - FUSE	CE	239
320	FAISCEAU CHARGEUR AUX GFI	WIRE ASSEMBLY - CHARGER TO GFI	CE	241
330	CEI AUX GFI	IEC TO GFI	EUROPE CONTINENTALE CONTINENTAL EUROPE	243
340	CEI AUX GFI	IEC TO GFI	UK	245
350	FAISCEAU REMORQUE-TOURELLE	TRAILER TO TOWER WIRE HARNESS	220V AC	247
360	FAISCEAU TOURELLE - PLATEFORME	TOWER TO PLATFORM WIRE HARNESS	220V AC	249
370	DISPOSITION DE BATTERIE	BATTERY LAYOUT	A-00272	251
380	DISPOSITION DU BATTERIE POUR TRANSLATION & MONTAGE OPTION	BATTERY LAYOUT FOR DRIVE & SET OPTION	A-00943	253
390	LIGNE D'AIR AUX PLATEFORME	AIR LINE TO PLATFORM	A-00700	255
400	LIGNE D'EAU AUX PLATEFORME	WATER LINE TO PLATFORM	A-00701	257
410	SCHEMAS HYDRAULIQUE	HYDRAULIC SCHEMATIC		259
420	SCHEMAS HYDRAULIQUE POUR OPTION TRANSLATION & MONTAGE	HYDRAULIC SCHEMATIC FOR DRIVE & SET OPTION		263
430	FLEXIBLE HYDRAULIQUE DISPOSITION - REMORQUE 360 ° ROTATION CONTINUE	HYDRAULIC HOSE LAYOUT - TRAILER 360° CONTINUOUS ROTATION	A-00213	265
440	FLEXIBLE HYDRAULIQUE DISPOSITION - REMORQUE 700 ° ROTATION CONTINUE	HYDRAULIC HOSE LAYOUT - TRAILER 700° CONTINUOUS ROTATION	A-00182 <2017	267
440	FLEXIBLE HYDRAULIQUE DISPOSITION - REMORQUE 700 ° ROTATION CONTINUE	HYDRAULIC HOSE LAYOUT - TRAILER 700° CONTINUOUS ROTATION	A-06543 >2017	269
450	FLEXIBLE HYDRAULIQUE DISPOSITION - FLÈCHE	HYDRAULIC HOSE LAYOUT - BOOM	A-00269 <2017	271
450	FLEXIBLE HYDRAULIQUE DISPOSITION - FLÈCHE	HYDRAULIC HOSE LAYOUT - BOOM	A-06541 >2017	273
460	OPTION COLLECTEUR POUR COMMANDE & RÉGLAGE	MANIFOLD FOR DRIVE & SET OPTION	A-00928 <2017	277
470	HYDRAULIQUE DISPOSITION DE FLEXIBLE POUR OPTION COMMANDE & RÉGLAGE	BRAKE SWITCH HARNESS FOR DRIVE & SET OPTION	A-00938 <2017	279
471	FAISCEAUX ET RACCORD DRIVE & SET MANUAL ACTIVATION	HOSE AND FITTING DRIVE & SET MANUAL ACTIVATION	A-06221 >2017	281
480	BOBINE STABILISATEURS AUX INTERRUPTEURS OPTION POUR COM-MANDE ET MONTAGE	OUTRIGGER COIL TO SWITCHES FOR DRIVE & SET OPTION		283
490	OPTION FAISCEAU COLLECTEUR POUR COMMANDE & RÉGLAGE	MANIFOLD HARNESS FOR DRIVE & SET OPTION		285
500	FAISCEAU INTERRUPTEUR DE FREIN POUR OPTION COMMANDE &	BRAKE SWITCH HARNESS FOR DRIVE & SET OPTION		287
C				
	GROUPE OPTIONS	OPTIONS GROUP		289
10	IC MOTEUR / GÉNÉRATEUR - COUVERTURE ET MONTAGE PLATEAU	IC ENGINE / GENERATOR - COVER AND TRAY ASSEMBLY		291
20	IC MOTEUR / GÉNÉRATEUR - ENSEMBLE FIXATION MOTEUR	IC ENGINE / GENERATOR - MOTOR MOUNT ASSEMBLY		295
30	ENSEMBLE ROTATION MANUELLE DE PLATEFORME	MANUAL PLATFORM ROTATE ASSEMBLY	A-00300	297
40	ENSEMBLE DE LEVAGE	MATERIAL LIFT ASSEMBLY	ANSI SEULEMENT A-00846 ANSI ONLY	299
50	JOINT TOURNANT	SWIVEL	360° ROTATION	303
D				
	GROUPE ÉTIQUETTES	LABELS GROUP		305
10	REPLACEMENT DES AUTOCOLLANTS	DECAL REPLACEMENT	ANSI	307
20	PLAQUES D'IDENTIFICATION	IDENTIFICATION PLATES	ANSI	311
30	AUTOCOLLANTS DE RECHANGE POUR ÉQUIPEMENT OPTIONNEL	REPLACEMENT DECALS FOR OPTIONAL EQUIPMENT	ANSI	313
40	REPLACEMENT DES AUTOCOLLANTS	DECAL REPLACEMENT	CE	315
50	PLAQUES D'IDENTIFICATION	IDENTIFICATION PLATES	CE	319
60	AUTOCOLLANTS DE RECHANGE POUR ÉQUIPEMENT OPTIONNEL	REPLACEMENT DECALS FOR OPTIONAL EQUIPMENT	CE	321
70	REPLACEMENT DES AUTOCOLLANTS	DECAL REPLACEMENT	AUS	323
80	PLAQUES D'IDENTIFICATION	IDENTIFICATION PLATES	AUS	327
90	AUTOCOLLANTS DE RECHANGE POUR ÉQUIPEMENT OPTIONNEL	REPLACEMENT DECALS FOR OPTIONAL EQUIPMENT	AUS	329
100	AUTOCOLLANTS LINGUISTIQUES POUR COFFRET CHASSIS	LANGUAGE DECALS FOR GROUND CONTROL BOX		331
110	AUTOCOLLANTS LINGUISTIQUES POUR COFFRET NACELLE	LANGUAGE DECALS FOR PLATFORM CONTROL BOX		333
120	AUTOCOLLANTS LINGUISTIQUES POUR COMMANDE ET MONTAGE COFFRET NACELLE	LANGUAGE DECALS FOR DRIVE & SET PLATFORM CONTROL BOX		335

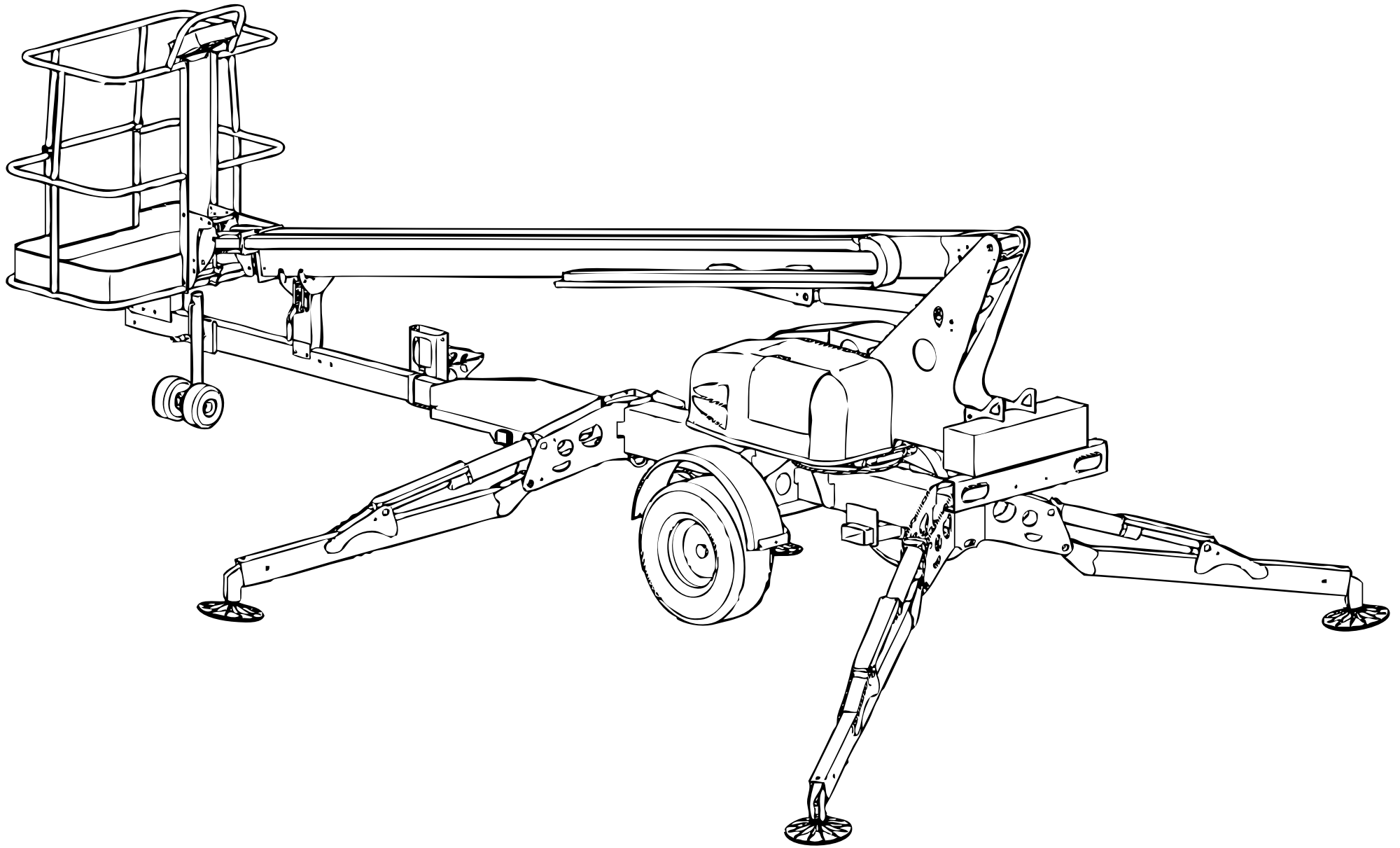


3632T.A

**▲ GROUPES MACHINE
MACHINE GROUPS**

3632T / HTT 13

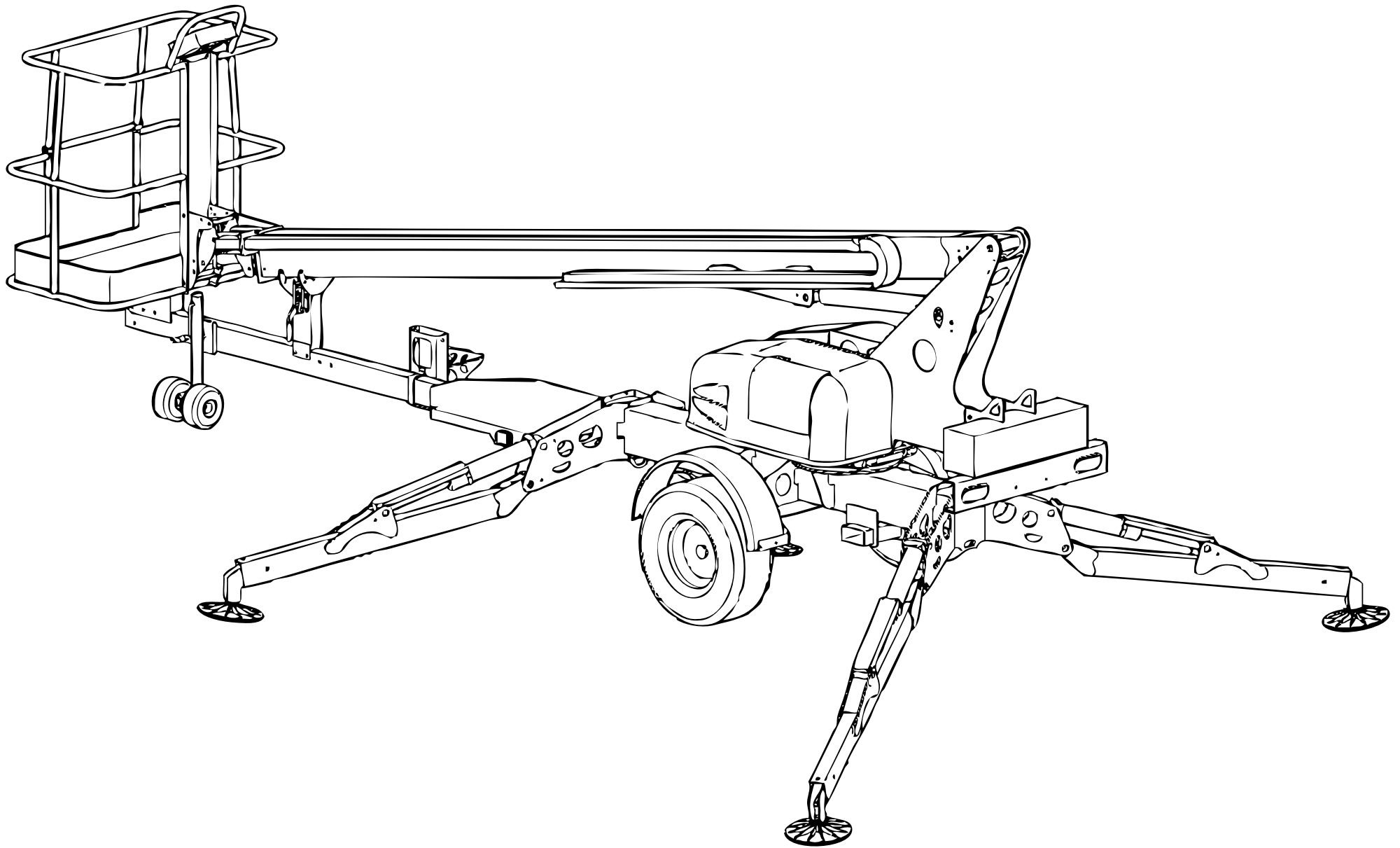
Rep.	Désignation	Designation
A	ENSEMBLE MACHINE	MACHINE ASSEMBLY
B	SCHÉMAS	SCHEMATICS
C	GROUPE OPTIONS	OPTIONS GROUP
D	GROUPE ÉTIQUETTES	LABELS GROUP



3632TA.A

**▲ ENSEMBLE MACHINE
MACHINE ASSEMBLY**

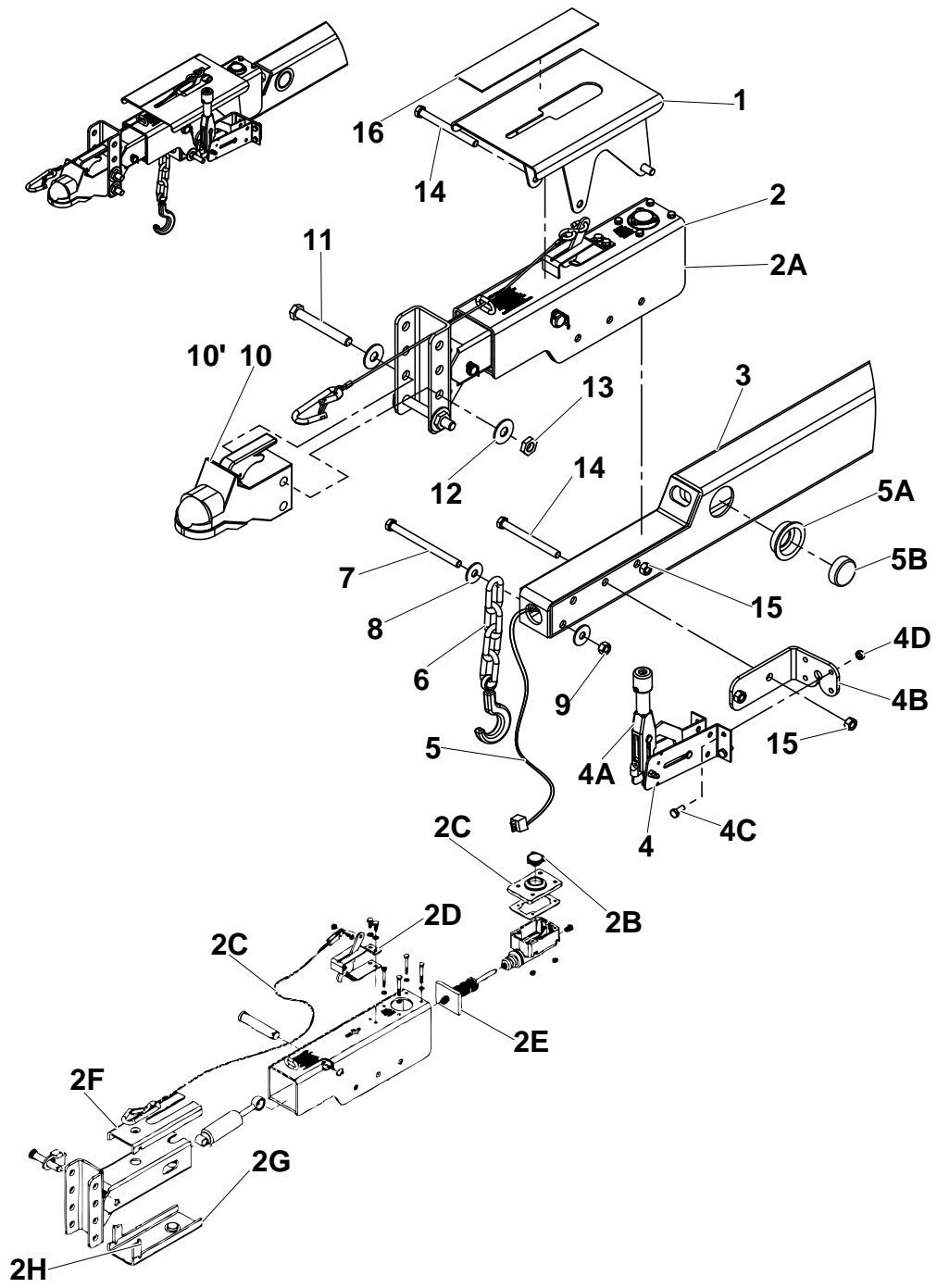
Rep.	Désignation	Designation	Specification	Up to / jusqu'à
10	ENSEMBLE LANGUETTE	TONGUE ASSEMBLY	ANSI	
20	ENSEMBLE LANGUETTE	TONGUE ASSEMBLY	CE	
30	ENSEMBLE LANGUETTE	TONGUE ASSEMBLY	AUS	
40	ENSEMBLE LANGUETTE POUR COMMANDE ET MONTAGE	TONGUE ASSEMBLY FOR DRIVE & SET OPTION	ANSI	
50	ENSEMBLE LANGUETTE POUR COMMANDE ET MONTAGE	TONGUE ASSEMBLY FOR DRIVE & SET OPTION	CE	
60	ENSEMBLE LANGUETTE POUR COMMANDE ET MONTAGE	TONGUE ASSEMBLY FOR DRIVE & SET OPTION	AUS	
70	ENSEMBLE LANGUETTE POUR OPTION FREINE ÉLECTRIQUE	TONGUE ASSEMBLY FOR ELECTRIC BRAKE OPTION		
80	ENSEMBLE ROUE DOLLY	DOLLY WHEEL ASSEMBLY		
90	ENSEMBLE ROUE DOLLY COMMANDE ET MONTAGE	DOLLY WHEEL ASSEMBLY FOR DRIVE & SET OPTION		
100	DOLLY ROUE AVEC PIVOT CONIQUE ET ENSEMBLE FOURCHE (OPTION)	DOLLY WHEEL WITH TAPERED SWIVEL & YOKE ASSEMBLY (OPTION)	A-02337	
110	ENSEMBLE INTERRUPTEUR REPOS FLÈCHE	BOOM REST SWITCH ASSEMBLY		
120	ENSEMBLE JAMBE DE STABILISATEUR	OUTRIGGER LEG ASSEMBLY		
130	ENSEMBLE PIED DE STABILISATEUR	OUTRIGGER FOOT ASSEMBLY		
140	ENSEMBLE DE FREIN ET D'ESSIEUX	BRAKE AND AXLE ASSEMBLY	ANSI	
150	ENSEMBLE DE FREIN ET D'ESSIEUX	BRAKE AND AXLE ASSEMBLY	CE	
160	ENSEMBLE DE FREIN ET D'ESSIEUX	BRAKE AND AXLE ASSEMBLY	AUS	
170	ENSEMBLE DE FREIN ET D'ESSIEUX COMMANDE ET MONTAGE	BRAKE AND AXLE ASSEMBLY FOR DRIVE & SET OPTION	ANSI	
180	ENSEMBLE DE FREIN ET D'ESSIEUX COMMANDE ET MONTAGE	BRAKE AND AXLE ASSEMBLY FOR DRIVE & SET OPTION	CE	
190	ENSEMBLE DE FREIN ET D'ESSIEUX COMMANDE ET MONTAGE	BRAKE AND AXLE ASSEMBLY FOR DRIVE & SET OPTION	AUS	
200	ENSEMBLE DE FREIN ET D'ESSIEUX COMMANDE ET MONTAGE	DRIVE MOTOR ASSEMBLY FOR DRIVE & SET OPTION		
210	ENSEMBLE COURONNE D'ORIENTATION	SLEW RING ASSEMBLY		
220	ENSEMBLE COMPARTIMENT BATTERIE	BATTERY COMPARTMENT ASSEMBLY		
230	ENSEMBLE COMPARTIMENT COMMANDE	CONTROL COMPARTMENT ASSEMBLY		
230.1	CHARGEUR DE BATTERIE ALTERNATIF	BATTERY CHARGER ALTERNATE		
240	ENSEMBLE COMPARTIMENT COMMANDE	CONTROL COMPARTMENT ASSEMBLY	SUITE ANSI SEULEMENT CONTINUED ANSI ONLY	
250	ENSEMBLE COMPARTIMENT COMMANDE	CONTROL COMPARTMENT ASSEMBLY	SUITE CE & AUS CONTINUED CE & AUS	



3632TA.A

**▲ ENSEMBLE MACHINE
MACHINE ASSEMBLY**

Rep.	Désignation	Designation	Specification	Up to / jusqu'à
260	ENSEMBLE COMPARTIMENT COMMANDE COMMANDE ET MONTAGE	CONTROL COMPARTMENT ASSEMBLY FOR DRIVE & SET OPTION		
270	COFFRET TOURELLE	GROUND (LOWER) CONTROL BOX		
280	ENSEMBLE HYDRAULIQUE	POWER UNIT COMPARTMENT ASSEMBLY		
290	COMPOSANTS ENSEMBLE HYDRAULIQUE	POWER UNIT COMPONENTS		
300	COMPOSANTS ENSEMBLE HYDRAULIQUE SUITE	POWER UNIT COMPONENTS CONTINUED		
310	ENSEMBLE CAPOTAGE	COVER ASSEMBLY		
320	ENSEMBLE CONTREPOIDS	COUNTER WEIGHT ASSEMBLY	ANSI	
330	ENSEMBLE CONTREPOIDS	COUNTER WEIGHT ASSEMBLY	CE & AUS	
340	ENSEMBLE FLÈCHE	BOOM ASSEMBLY		
350	ENSEMBLE FLÈCHE SUITE	BOOM ASSEMBLY CONTINUED		
360	ENSEMBLE FLÈCHE SUITE	BOOM ASSEMBLY CONTINUED		
370	ENSEMBLE MONTAGE PLATEFORME	PLATFORM MOUNT ASSEMBLY	ANSI	
380	ENSEMBLE MONTAGE PLATEFORME	PLATFORM MOUNT ASSEMBLY	CE	
390	ENSEMBLE MONTAGE PLATEFORME	PLATFORM MOUNT ASSEMBLY	AUS	
400	ENSEMBLE ALIMENTATION MONTAGE CROCHETS	AC POWER HOOK-UP ASSEMBLY	ANSI	
410	ENSEMBLE ALIMENTATION MONTAGE CROCHETS	AC POWER HOOK-UP ASSEMBLY	UNIVERSAL	
420	ENSEMBLE ALIMENTATION MONTAGE CROCHETS	AC POWER HOOK-UP ASSEMBLY	EUROPE CONTINENTALE CONTINENTAL EUROPE	
430	ENSEMBLE ALIMENTATION MONTAGE CROCHETS	AC POWER HOOK-UP ASSEMBLY	UK	
440	ENSEMBLE ALIMENTATION MONTAGE CROCHETS	AC POWER HOOK-UP ASSEMBLY	AUS	
450	ENSEMBLE PLATEFORME	PLATFORM ASSEMBLY	A-00449	
460	COFFRET PLATEFORME	PLATFORM UPPER CONTROL BOX		



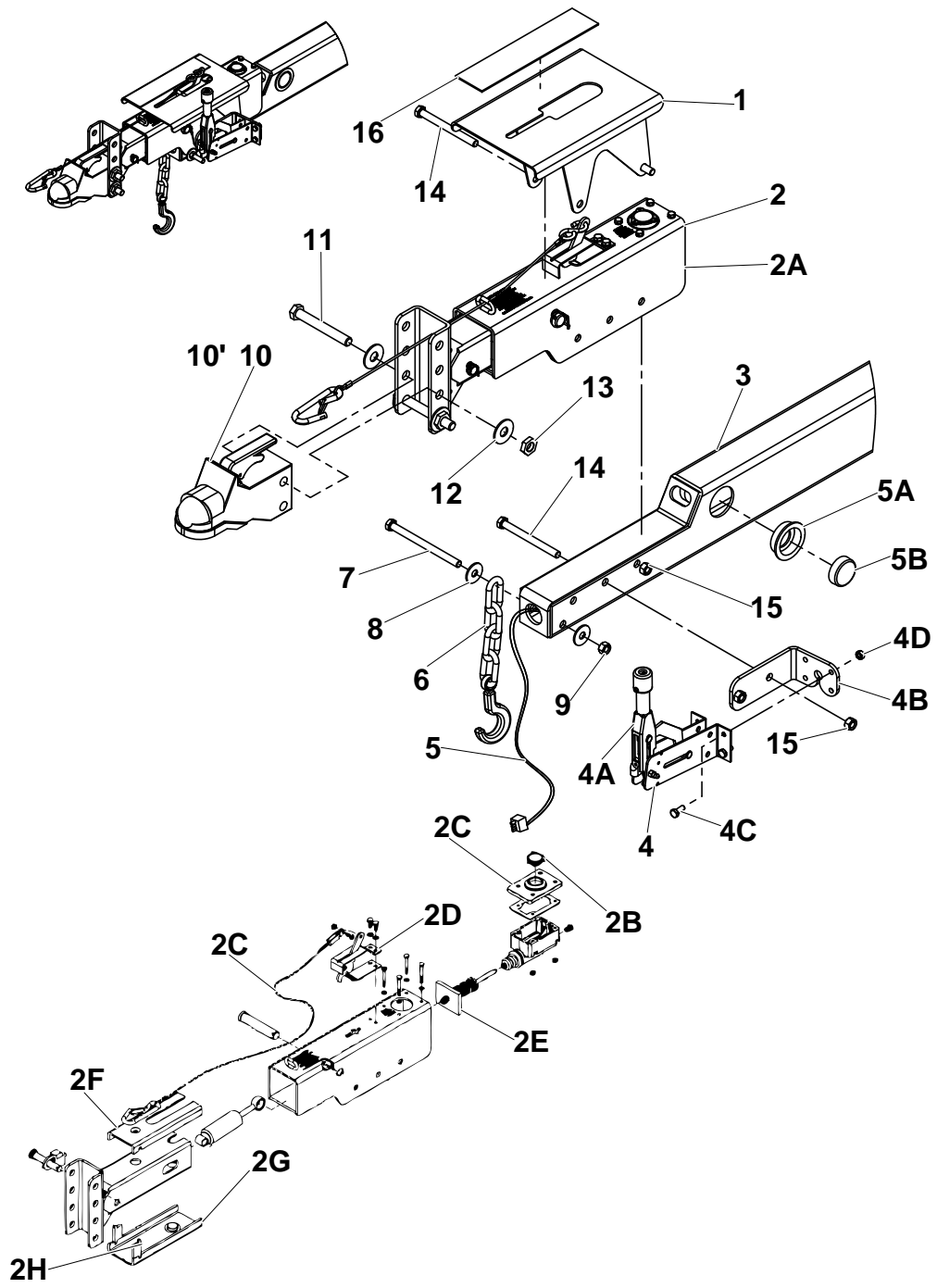
3632TA10.A

**▲ ENSEMBLE LANGUETTE
TONGUE ASSEMBLY**

ANSI

**◀ A-10
1/2 ▶**

Rep.	Désignation	Designation	Specification	Qty	Code	Up to / jusqu'à
1	ÉTAPE D'ATTELAGE	HITCH STEP	REVISED FOR COMPATIBILITY EFFECTIVE 2007	1	A-00172	
2	COUPLEUR	COUPLER, HYDRAULIC SURGE ASSEMBLY	REPLACES B12-00-0169 EFFECTIVE 2008	1	B12-00-0211	
2A	CYLINDRE MAÎTRE	MASTER CYLINDER (EXCLUDES CAP)		1	B12-00-0218	
2B	BOUCHON DE REMPLISSAGE CYLINDRE	CYLINDER FILL CAP		1	B12-00-0219	
2C	CABLE DE SECURITE	SAFETY CABLE		1	B12-00-0220	
2D	LEVIER DE SECURITE	SAFETY LEVER		1	B12-00-0221	
2E	TIGE POUSSOIR	PUSH ROD ASSEMBLY		1	B12-00-0222	
2F	GLISSIÈRE SUPÉRIEURE	CHANNEL SLIDE, TOP		1	B12-00-0223	
2G	GLISSIÈRE INFÉRIEURE	CHANNEL SLIDE, BOTTOM		1	B12-00-0224	
2H	ENTRETOISE	CHANNEL SPACER		2	B12-00-0225	
2I	CHAPEAU CYLINDRE MAÎTRE	CAP FOR MASTER CYLINDER		1	B12-00-0220	
3	LANGUETTE	TONGUE TUBE		1	A-00170	
4	FREIN À MAIN	HAND BRAKE ASSEMBLY		1	B22-00-0074	
4A	LEVIER DE FREIN	BRAKE LEVER	REPLACE / REPLACES A-00167 DEPUIS / EFFECTIVE 2006	1	A-00192	
4B	SUPPORT FREIN	BRAKE BRACKET		1	A-02177	
4C	VIS	SCREW, HEX HEAD CAP	M8 X 20	4	2331231420	
4D	ÉCROU HEXAGONAL AUTO FREINÉ	HEX NUT WITH NYLON INSERT	M8	4	2349221500	
4E	RONDELLE PLATE	FLAT WASHER		1	B04-06-0033	
4F	AXE CHAPE	CLEVIS PIN		1	B36-00-0088	
4G	GOUPILLE FENDUE	COTTER PIN	3/32 X 3/4 REMPLACÉE / REPLACED B36-00-0089 DEPUIS / EFFECTIVE 2006	4	0090-0144	
5	KIT FEU ARRIÈRE	TAIL LIGHT KIT		1	A-00198	
5A	MARQUEUR LUMIÈRE PASSE CLOISON	GROMMET, MARKER LIGHT		2	B01-10-0239	
5B	VOYANT ROUGE	MARKER LIGHT, RED		2	B01-10-0297	
6	CHAÎNE DE SECURITÉ	SAFETY CHAIN ASSEMBLY		2	B03-00-0017	
7	VIS	SCREW, HEX HEAD CAP	M12 X 160	1	0096-0186	
8	RONDELLE PLATE	FLAT WASHER	M12	2	2351113110	



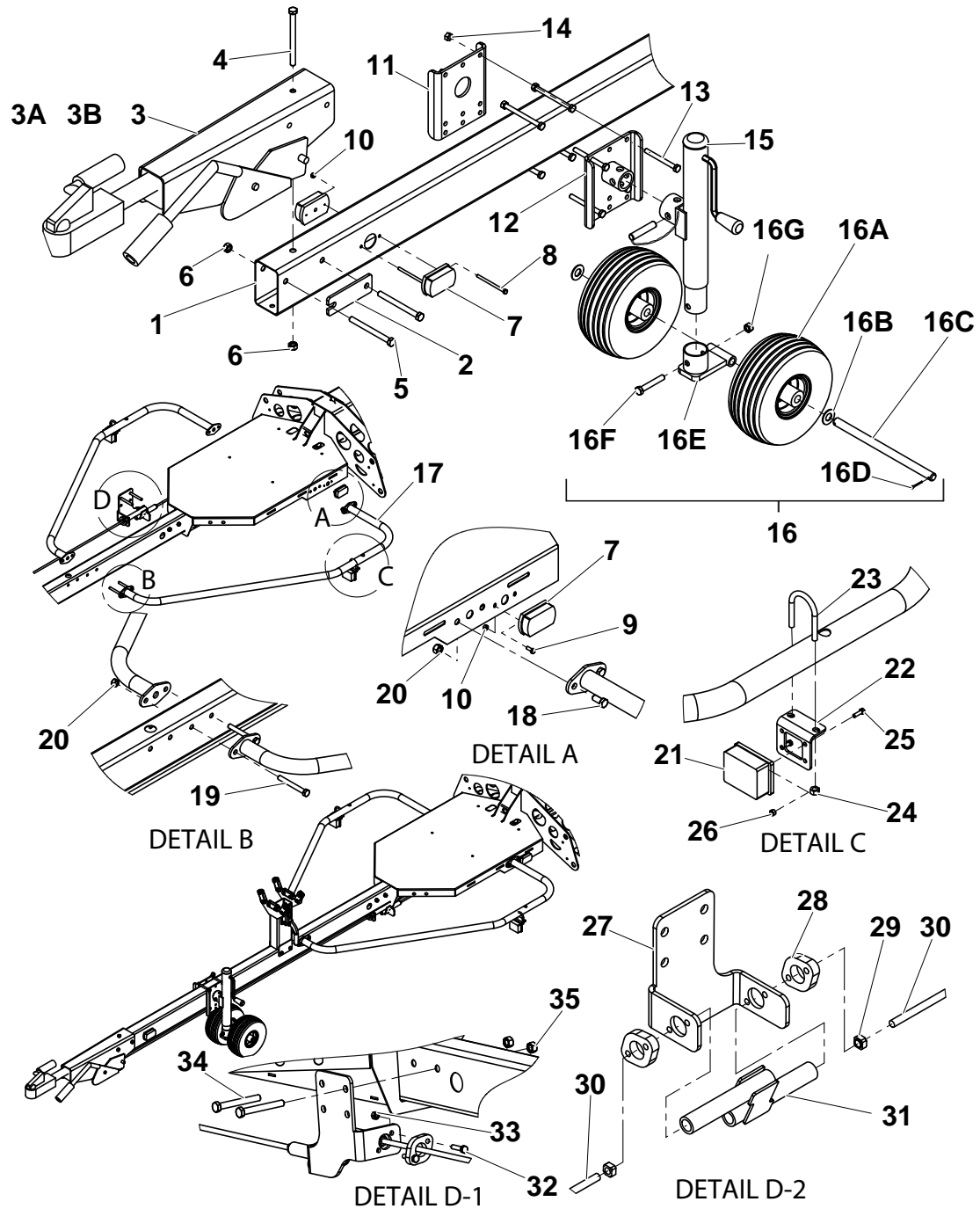
3632TA10.A

**▲ ENSEMBLE LANGUETTE
TONGUE ASSEMBLY**

ANSI

**◀ A-10
2/2 ▶**

Rep.	Désignation	Designation	Specification	Qty	Code	Up to / jusqu'à
9	ÉCROU HEXAGONAL AUTO FREINÉ	HEX NUT WITH NYLON INSERT	M12	1	2349221520	
10	BOULE ATTELAGE	BALL COUPLER	2IN	1	B12-00-0066	
10'	BOULE ATTELAGE	BALL COUPLER	2 5/16IN	1	B12-00-0068	
11	VIS	SCREW, HEX HEAD CAP	5/8 -11 X 4 3/4	2	0090-0878	
12	RONDELLE PLATE	FLAT WASHER	SAE - 5/8	4	0090-0425	
13	ÉCROU HEXAGONAL AUTO FREINÉ	HEX NUT WITH NYLON INSERT	5/8-11	2	0090-0194	
14	VIS	SCREW, HEX HEAD CAP	M12 X 130	3	2301232080	
15	ÉCROU HEXAGONAL AUTO FREINÉ	HEX NUT WITH NYLON INSERT	M12	3	2349221520	
16	BANDE ANTIDERAPANTS	TAPE, NON-SKID	7 X 5 3/4	1	A-00185	



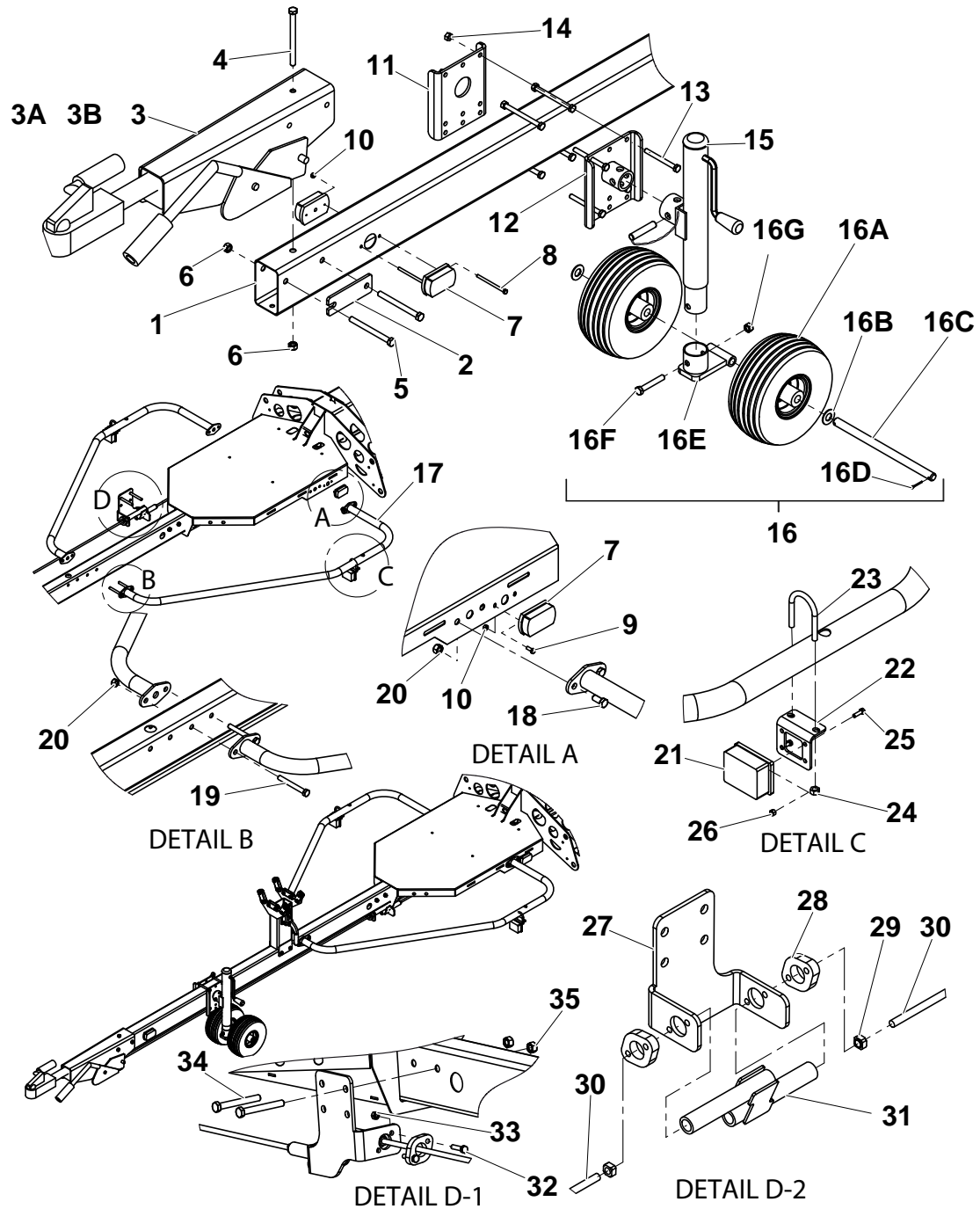
3632TA20.A

▲ **ENSEMBLE LANGUETTE**
TONGUE ASSEMBLY

CE

◀ **A-20**
1/2 ▶

Rep.	Désignation	Designation	Specification	Qty	Code	Up to / jusqu'à
1	LANGUETTE	TONGUE TUBE		REF.	A-03610	
2	CALE LATÉRALE	SIDE SHIM		2	A-03642	
3	COUPLEUR	COUPLER	REPLACE / REPLACES A-03616 DEPUIS / EFFECTIVE 2007	1	A-04662	
3A	AMORTISSEUR	DAMPER		1	B10-00-0157	
3B	VERROUILLAGE DE LA TÊTE	HEAD LOCK		1	B10-00-0147	
4	VIS	SCREW, HEX HEAD CAP	M12 X 150	1	2700100700	
5	VIS	SCREW, HEX HEAD CAP	M12 X 130	2	2301232080	
6	ÉCROU HEXAGONAL AUTO FREINÉ	HEX NUT WITH NYLON INSERT	M12	3	2349221520	
7	MARQUEURS LUMIÈRE - LATÉRALE	SIDE MARKER LIGHT	ORANGE / AMBER	4	A-03633	
8	VIS	SCREW, HEX HEAD CAP	M6 X 90	2	2700100160	
9	VIS	SCREW, HEX HEAD CAP	M6 X 16	4	2308231480	
10	ÉCROU HEXAGONAL AUTO FREINÉ	HEX NUT WITH NYLON INSERT	M6	6	2349221490	
11	TÔLE DE FIXATION	ATTACH PLATE		1	A-02166	
12	ENSEMBLE DE MONTAGE	MOUNT ASSEMBLY		1	A-02167	
13	VIS	SCREW, HEX HEAD CAP	M10 X 100	4	2301231890	
14	ÉCROU HEXAGONAL AUTO FREINÉ	HEX NUT WITH NYLON INSERT	M10	4	2349221510	
15	ENSEMBLE CRIC	JACK ASSEMBLY	REPLACE / REPLACES A-00144 DEPUIS / EFFECTIVE 2006	1	A-02169	
16	ENSEMBLE DES PNEUS ET ROUES	TIRE AND WHEEL ASSEMBLY		1	A-02160-K	
16A	ROUE ET PNEU SEULEMENT	TIRE AND WHEEL ONLY		2	A-02165	
16B	RONDELLE PLATE	FLAT WASHER	M20	2	0096-0087	
16C	AXE	AXLE		1	A-02164	
16D	GOUPILLE FENDUE	COTTER PIN	1/8 X 1 1/4	2	0090-0147	
16E	CRIC DE ROUE SOUDÉ	JACK WHEEL WELDMENT		1	A-02160	
16F	VIS	SCREW, HEX HEAD CAP	M12 X 75	1	0096-0022	
16G	ÉCROU HEXAGONAL AUTO FREINÉ	HEX NUT WITH NYLON INSERT	M12	1	2349221520	
17	GUIDON	BIKE CATCHER WELDMENT		2	A-03605	



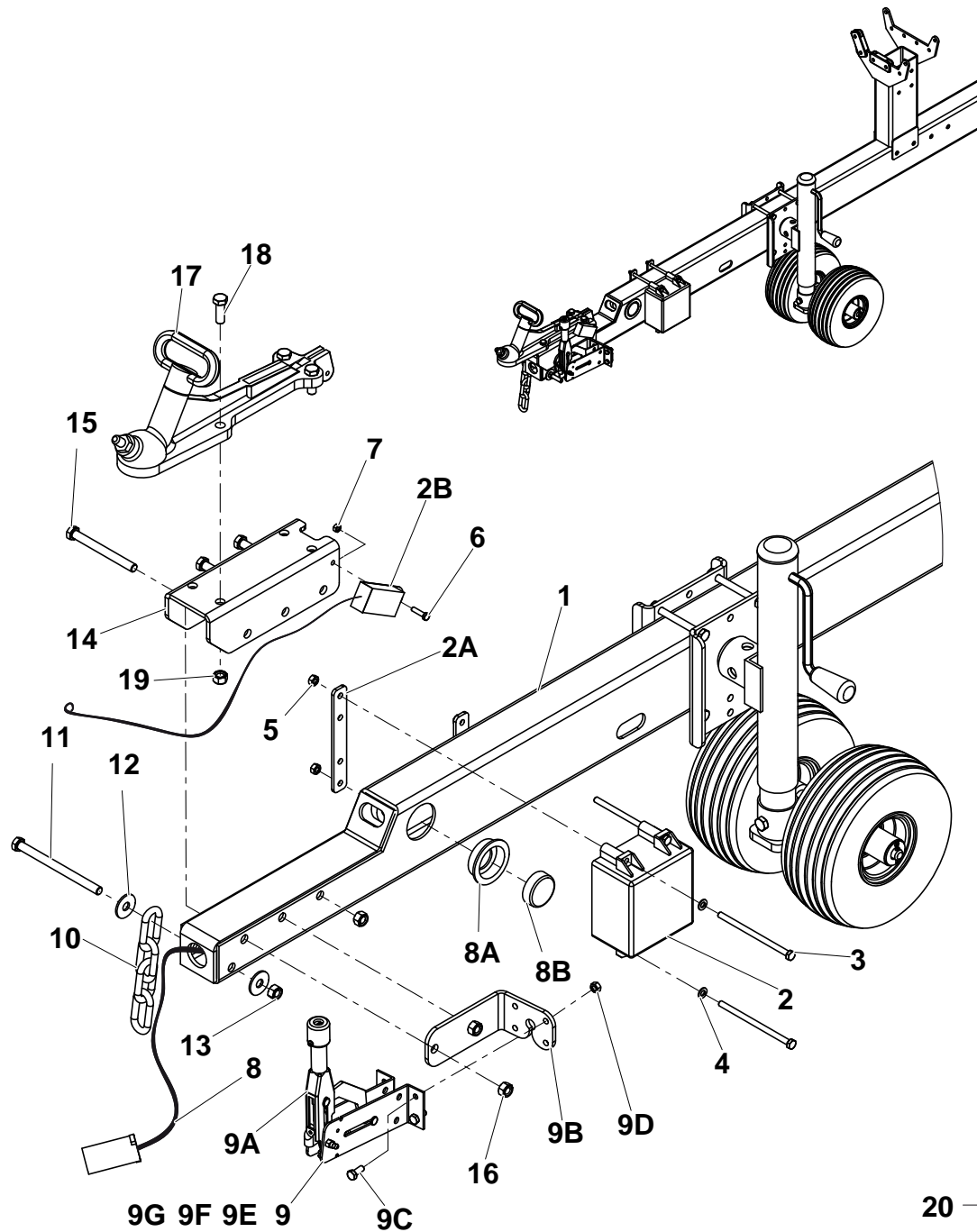
3632TA20.A

**▲ ENSEMBLE LANGUETTE
TONGUE ASSEMBLY**

CE

**◀ A-20
2/2 ▶**

Rep.	Désignation	Designation	Specification	Qty	Code	Up to / jusqu'à
18	VIS	SCREW, HEX HEAD CAP	M12 X 30	4	2331231740	
19	VIS	SCREW, HEX HEAD CAP	M12 X 100	2	2301232050	
20	ÉCROU HEXAGONAL AUTO FREINÉ	HEX NUT WITH NYLON INSERT	M12	6	2349221520	
21	MARQUEURS LUMIÈRE AVANT	FRONT MARKER LIGHT		2	A-03643	
22	ÉQUERRE DE FIXATION	BIKE BAR LIGHT BRACKET		2	A-03611	
23	BOULON EN U	U-BOLT	5/16-18	2	0068-247	
24	ÉCROU HEXAGONAL AUTO FREINÉ	HEX NUT, SELF-LOCKING	#5/16-18	4	0090-0185	
25	VIS	SCREW, HEX HEAD CAP	M5 X 16	4	2331231210	
26	ÉCROU HEXAGONAL AUTO FREINÉ	HEX NUT WITH NYLON INSERT, M5		4	2349222240	
27	LIAISON GUIDE DE FREIN	GUIDE BRAKE LINK		1	A-03639	
28	LIAISON GLISSEUR DE FREIN	SLIDE BRAKE LINK		2	A-03630	
29	ÉCROU À SOUDER	WELD NUT	M10	2	A-01413	
30	TIGE FILETÉE	THREADED ROD	M10 X 1.5 X 92IN	2	A-03640	
31	LIAISON ATTACHE DE FREIN	COUPLER BRAKE LINK		1	A-03637	
32	VIS	SCREW, HEX HEAD CAP	M8 X 30	4	2331231440	
33	ÉCROU HEXAGONAL AUTO FREINÉ	HEX NUT WITH NYLON INSERT	M8	4	2349221500	
34	VIS	SCREW, HEX HEAD CAP	M12 X 100	2	2301232050	
35	ÉCROU HEXAGONAL AUTO FREINÉ	HEX NUT WITH NYLON INSERT	M12	2	2349221520	



3632TA30.A

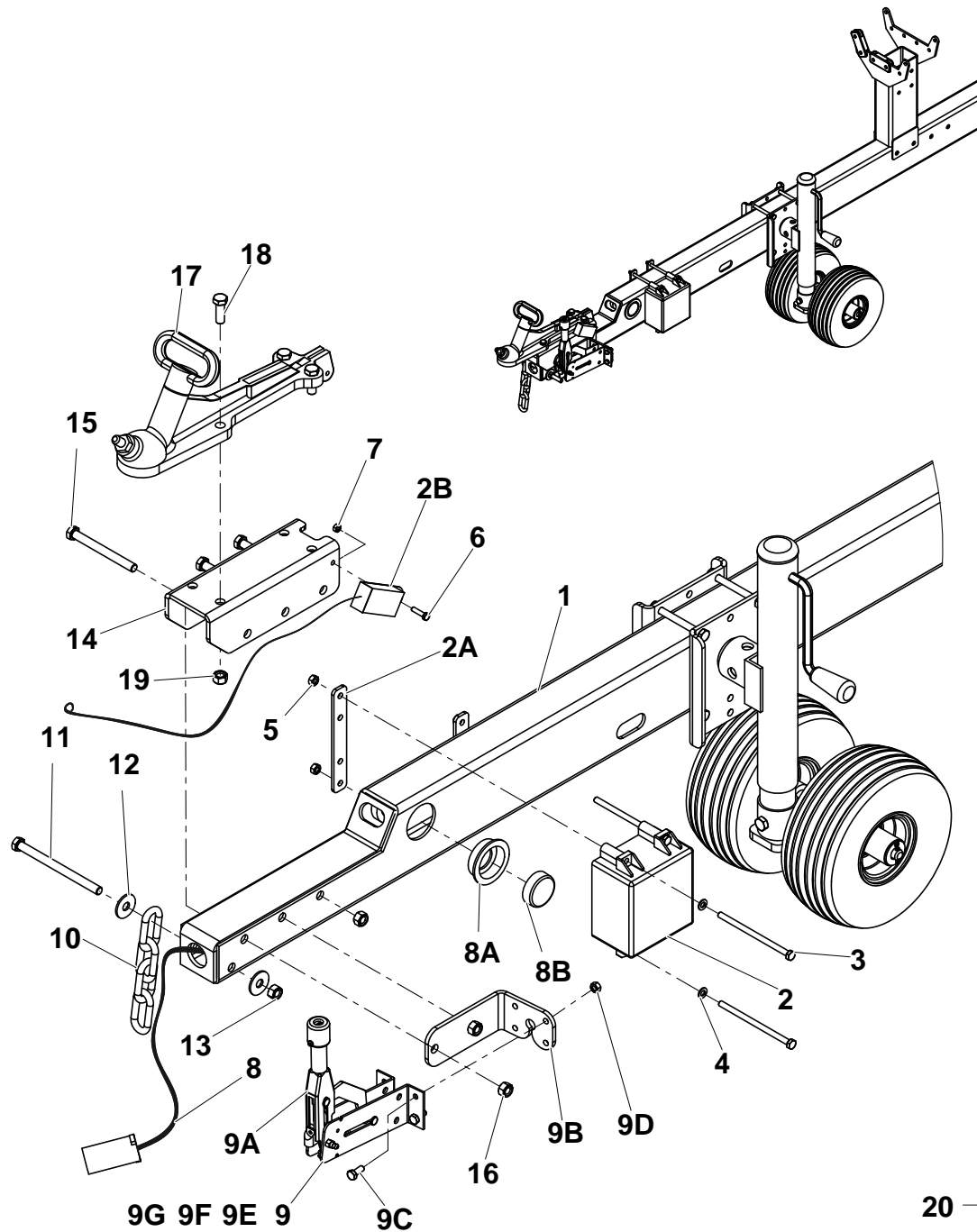
20 — GAINÉ THERMORETRACTABLE/
BUTT SPLICE (HEAT SHRINK)

▲ **ENSEMBLE LANGUETTE**
TONGUE ASSEMBLY

AUS

◀ **A-30**
1/2 ▶

Rep.	Désignation	Designation	Specification	Qty	Code	Up to / jusqu'à
1	LANGUETTE	TONGUE TUBE		REF.	A-00170	
2	BATTERIE ET CHARGEUR	BATTERY AND BATTERY CHARGER	5 AMP	1	B01-10-0163	
2A	BANDE DE MONTAGE	STRAP, MOUNT - BREAK AWAY		2	B07-06-5865	
2B	COMMUTATEUR DE FREIN	BRAKE-AWAY SWITCH		1	B01-02-0062	
3	VIS	SCREW, HEX HEAD CAP	M8 X 140	4	0096-0103	
4	RONDELLE PLATE	FLAT WASHER	M8	4	2351113070	
5	ÉCROU HEXAGONAL AUTO FREINÉ	HEX NUT WITH NYLON INSERT	M8	4	2349221500	
6	VIS	SCREW, HEX HEAD CAP	M6 X 25	1	2331231340	
7	ÉCROU HEXAGONAL AUTO FREINÉ	HEX NUT WITH NYLON INSERT, M6		1	2349221490	
8	FAISCEAU REMORQUE	TRAILER LIGHTS HARNESS	AUS	1	A-03692	
8A	MARQUEUR LUMIÈRE PASSE CLOISON	GROMMET, MARKER LIGHT		2	B01-10-0239	
8B	VOYANT ROUGE	MARKER LIGHT, RED		2	B01-10-0297	
9	FREIN À MAIN	HAND BRAKE ASSEMBLY		1	B22-00-0074	
9A	LEVIER DE FREIN	BRAKE LEVER	REPLACE / REPLACES A-00167 DEPUIS / EFFECTIVE 2006	1	A-00192	
9B	SUPPORT FREIN	BRAKE BRACKET		1	A-02177	
9C	VIS	SCREW, HEX HEAD CAP	M8 X 20	4	2331231420	
9D	ÉCROU HEXAGONAL AUTO FREINÉ	HEX NUT WITH NYLON INSERT	M8	4	2349221500	
9E	RONDELLE PLATE	FLAT WASHER		1	B04-06-0033	
9F	AXE CHAPE	CLEVIS PIN		1	B36-00-0088	
9G	GOUPILLE FENDUE	COTTER PIN	3/32 X 3/4 REMPLACÉE / REPLACED B36-00-0089 DEPUIS / EFFECTIVE 2006	4	0090-0144	
10	CHAÎN DE SECURITE	SAFETY CHAIN		2	B40-00-0040	
11	VIS	SCREW, HEX HEAD CAP	M12 X 160	1	0096-0186	
12	RONDELLE PLATE	FLAT WASHER	M12	2	2351113110	
13	ÉCROU HEXAGONAL AUTO FREINÉ	HEX NUT WITH NYLON INSERT	M12	1	2349221520	
14	COUPLEUR INFÉRIEUR	COUPLER BOTTOM		1	A-01134	
15	VIS	SCREW, HEX HEAD CAP	M12 X 120	3	2301232070	



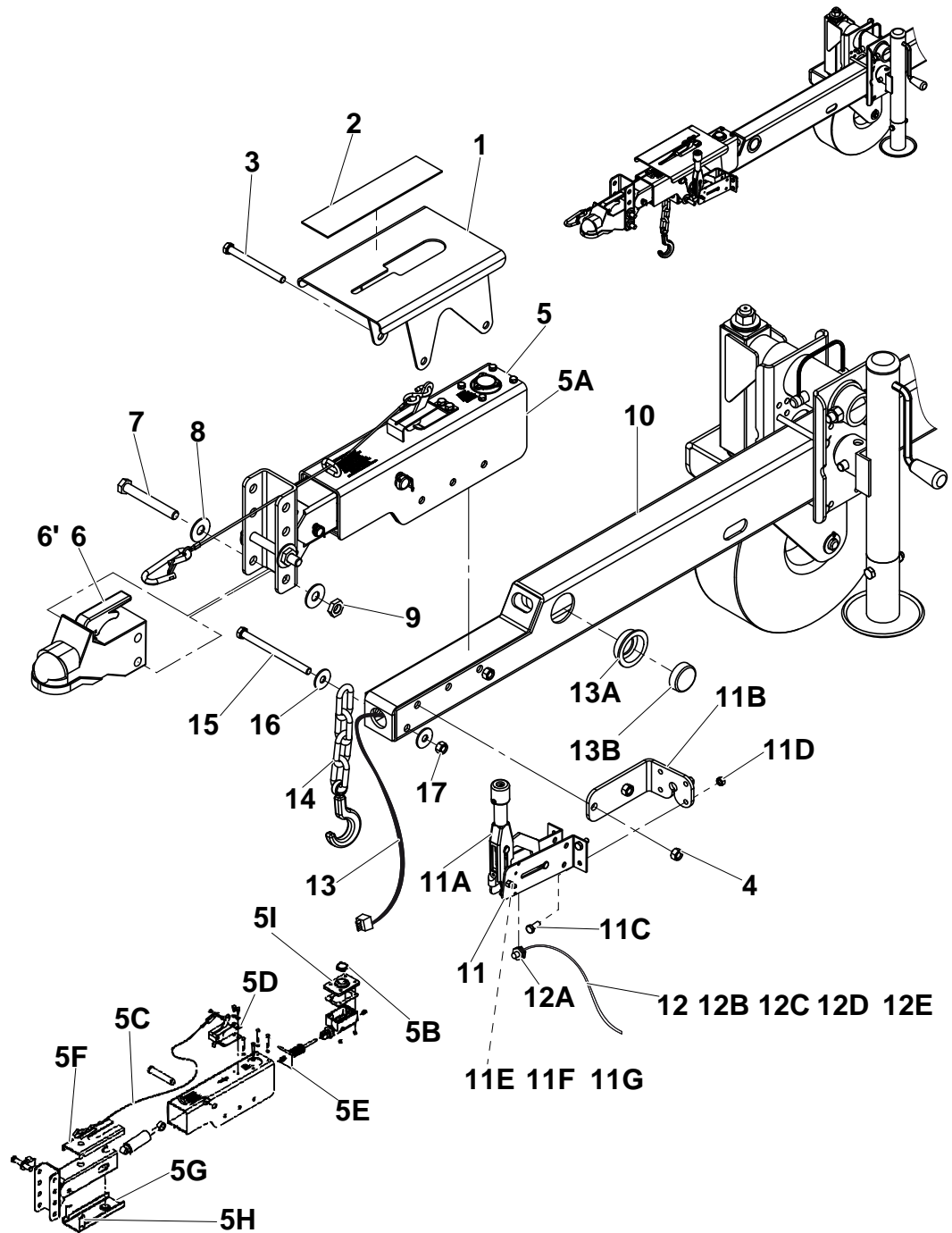
3632TA30.A

20 — GAINE THERMORETRACTABLE/
BUTT SPLICE (HEAT SHRINK)

▲ ENSEMBLE LANGUETTE
TONGUE ASSEMBLY

AUS

Rep.	Désignation	Designation	Specification	Qty	Code	Up to / jusqu'à
16	ÉCROU HEXAGONAL AUTO FREINÉ	HEX NUT WITH NYLON INSERT	M12	3	2349221520	
17	COUPLEUR	COUPLER	PLEASE CONTACT A HAULOTTE AUSTRALIA SERVICE CENTER	1	-	
18	VIS	SCREW, HEX HEAD CAP	M12 X 35	4	0096-0176	
19	ÉCROU HEXAGONAL AUTO FREINÉ	HEX NUT WITH NYLON INSERT, M12		4	2349221520	
20	GAINE THERMORETRACTABLE	BUTT SPLICE (HEAT SHRINK)		3	B01-09-0104	



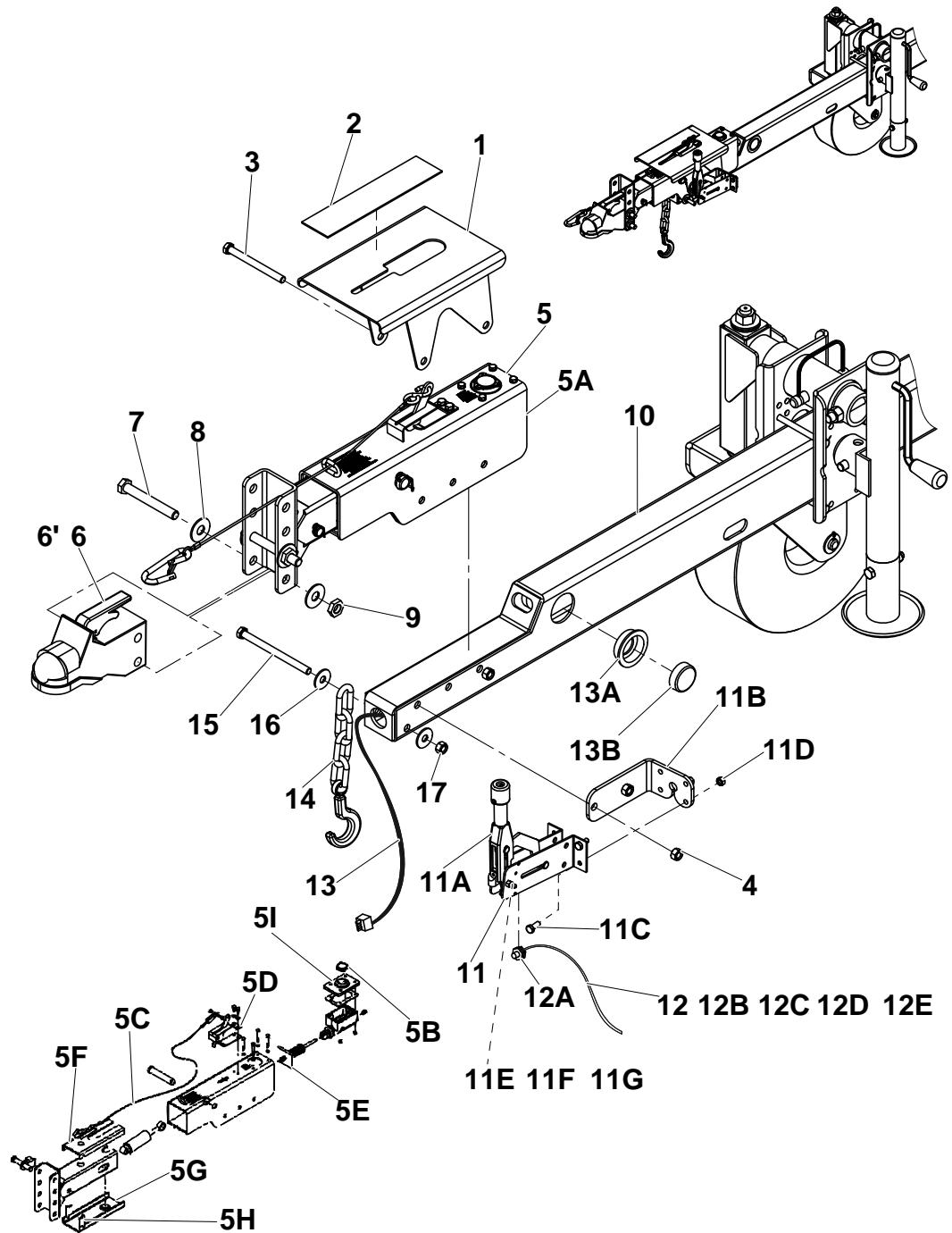
3632TA40.A

**▲ ENSEMBLE LANGUETTE POUR COMMANDE ET MONTAGE
TONGUE ASSEMBLY FOR DRIVE & SET OPTION**

ANSI

**◀ A-40
1/2 ▶**

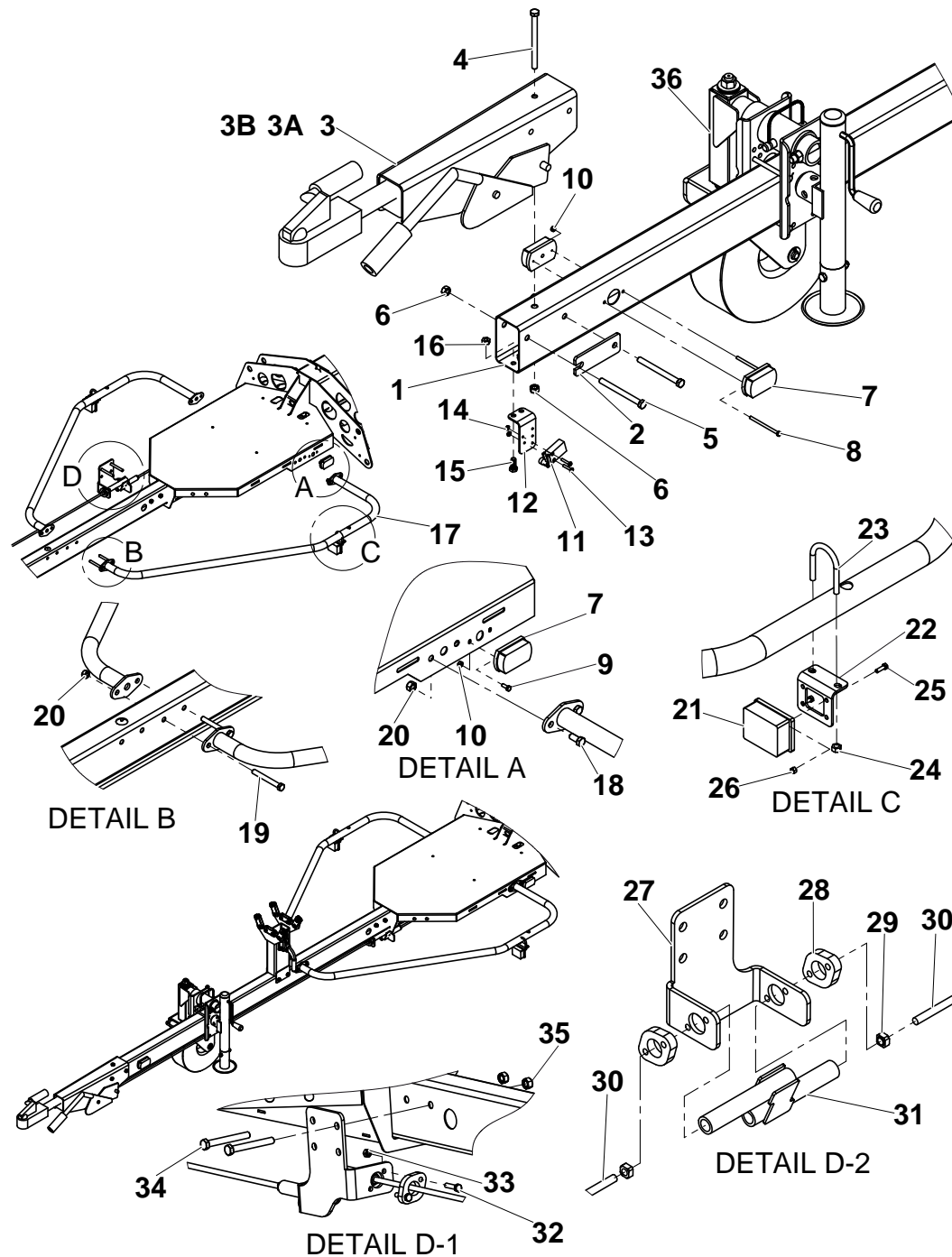
Rep.	Désignation	Designation	Specification	Qty	Code	Up to / jusqu'à
1	ÉTAPE D'ATTELAGE	HITCH STEP	REVISED FOR COMPATIBILITY EFFECTIVE 2007	1	A-00172	
2	BANDE ANTIDERAPANTS	TAPE, NON-SKID	7 X 5 3/4	1	A-00185	
3	VIS	SCREW, HEX HEAD CAP	M12 X 130	3	2301232080	
4	ÉCROU HEXAGONAL AUTO FREINÉ	HEX NUT WITH NYLON INSERT	M12	3	2349221520	
5	COUPLEUR	COUPLER, HYDRAULIC SURGE ASSEMBLY	REPLACES B12-00-0169 EFFECTIVE 2008	REF	B12-00-0211	
5A	CYLINDRE MAÎTRE	MASTER CYLINDER (EXCLUDES CAP)		1	B12-00-0218	
5B	BOUCHON DE REMPLISSAGE CYLINDRE	CYLINDER FILL CAP		1	B12-00-0219	
5C	CABLE DE SECURITE	SAFETY CABLE		1	B12-00-0220	
5D	LEVIER DE SECURITE	SAFETY LEVER		1	B12-00-0221	
5E	TIGE POUSSOIR	PUSH ROD ASSEMBLY		1	B12-00-0222	
5F	GLISSIÈRE SUPÉRIEURE	CHANNEL SLIDE, TOP		1	B12-00-0223	
5G	GLISSIÈRE INFÉRIEURE	CHANNEL SLIDE, BOTTOM		1	B12-00-0224	
5H	ENTRETOISE	CHANNEL SPACER		2	B12-00-0225	
5I	CHAPEAU CYLINDRE MAÎTRE	CAP FOR MASTER CYLINDER		1	B12-00-0220	
6	BOULE ATTELAGE	BALL COUPLER	2 5/16IN	1	B12-00-0066	
6'	BOULE ATTELAGE	BALL COUPLER	2 5/16IN	1	B12-00-0068	
7	VIS	SCREW, HEX HEAD CAP	5/8 -11 X 4 3/4	2	0090-0878	
8	RONDELLE PLATE	FLAT WASHER	SAE - 5/8	4	0090-0425	
9	ÉCROU HEXAGONAL AUTO FREINÉ	HEX NUT WITH NYLON INSERT	5/8-11	2	0090-0194	
10	LANGUETTE	TONGUE TUBE		1	A-00170	
11	FREIN À MAIN	HAND BRAKE ASSEMBLY		1	B22-00-0074	
11A	LEVIER DE FREIN	BRAKE LEVER	REPLACE / REPLACES A-00167 DEPUIS / EFFECTIVE 2006	1	A-00192	
11B	SUPPORT FREIN	BRAKE BRACKET		1	A-02177	
11C	VIS	SCREW, HEX HEAD CAP	M8 X 20	4	2331231420	
11D	ÉCROU HEXAGONAL AUTO FREINÉ	HEX NUT WITH NYLON INSERT	M8	4	2349221500	
11E	RONDELLE PLATE	FLAT WASHER		1	B04-06-0033	



3632TA40.A

▲	ENSEMBLE LANGUETTE POUR COMMANDE ET MONTAGE TONGUE ASSEMBLY FOR DRIVE & SET OPTION	ANSI	◀ A-40 2/2 ▶
---	---	------	-----------------

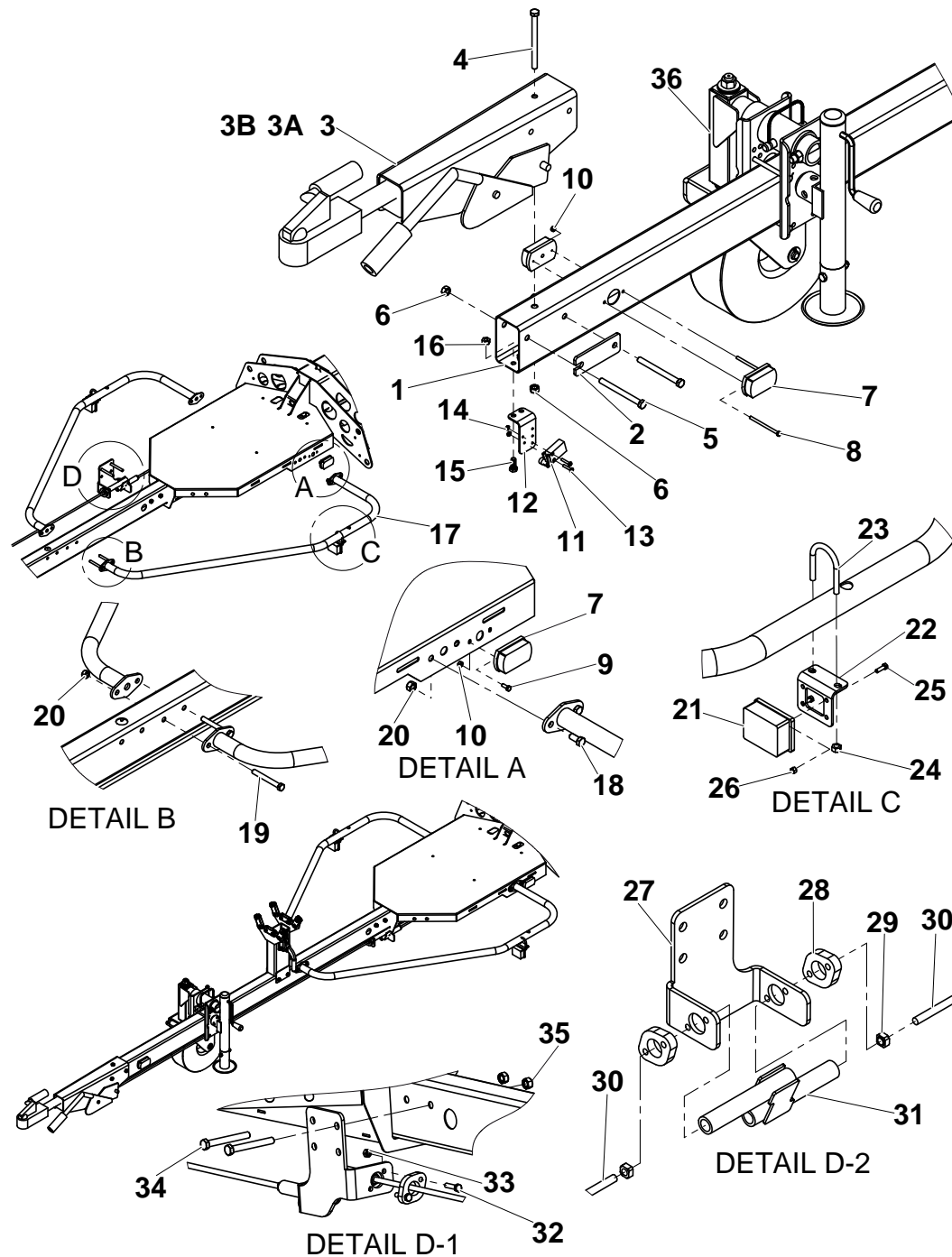
Rep.	Désignation	Designation	Specification	Qty	Code	Up to / jusqu'à
11F	AXE CHAPE	CLEVIS PIN		1	B36-00-0088	
11G	GOUILLE FENDUE	COTTER PIN	<small>3/32 X 3/4 REMPLACÉE / REPLACED B36-00-0089 DEPUIS / EFFECTIVE 2006</small>	4	0090-0144	
12	ENSEMBLE COMMUTATEUR DE FREIN	BRAKE SWITCH ASSEMBLY		1	A-00942	
12A	COMMUTATEUR DE FREIN	BRAKE SWITCH	NO & NC	1	B01-03-0077	
12B	JOINT DE CÂBLE	WIRE SEAL	16/18 - VERT / GREEN	2	B01-09-0093	
12C	COSSE FEMELLE	FEMALE TERMINAL	16/18	2	B01-09-0091	
12D	CONNECTEUR FEMELLE	FEMALE CONNECTOR ASSEMBLY	2	1	B01-09-0092	
12E	BOÎTIER CÂBLE	WIRE CASING		1	B00-00-0170	
13	KIT FEU ARRIÈRE	TAIL LIGHT KIT		1	A-00198	
13A	MARQUEUR LUMIÈRE PASSE CLOISON	GROMMET, MARKER LIGHT		2	B01-10-0239	
13B	VOYANT ROUGE	MARKER LIGHT, RED		2	B01-10-0297	
14	CHAÎNE DE SECURITÉ	SAFETY CHAIN ASSEMBLY		2	B03-00-0017	
15	VIS	SCREW, HEX HEAD CAP	M12 X 160	1	0096-0186	
16	RONDELLE PLATE	FLAT WASHER	M12	2	2351113110	
17	ÉCROU HEXAGONAL AUTO FREINÉ	HEX NUT WITH NYLON INSERT	M12	1	2349221520	



3632TA50.A

▲ ENSEMBLE LANGUETTE POUR COMMANDE ET MONTAGE CE ▲ A-50
TONGUE ASSEMBLY FOR DRIVE & SET OPTION 1/2

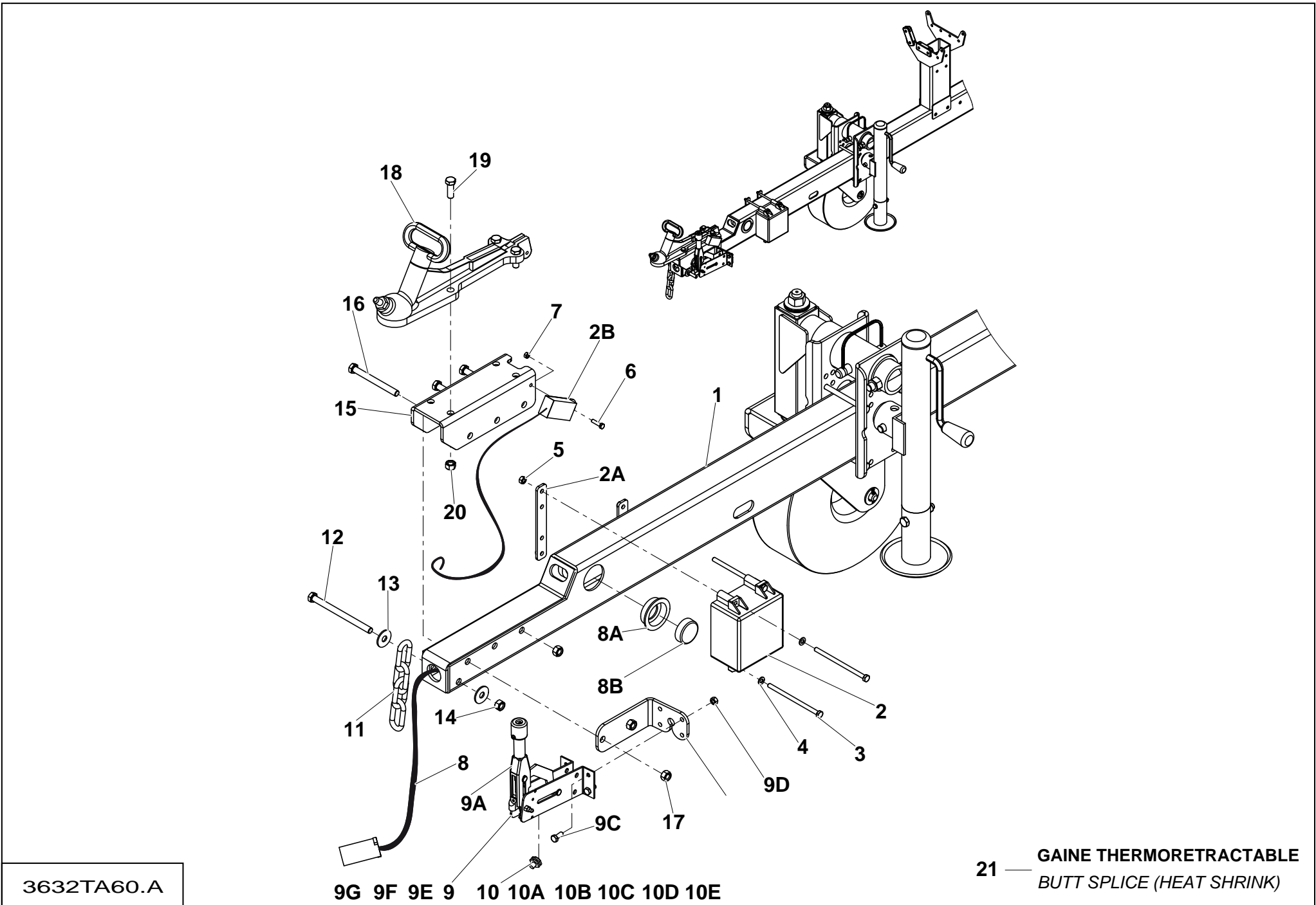
Rep.	Désignation	Designation	Specification	Qty	Code	Up to / jusqu'à
1	LANGUETTE	TONGUE TUBE		REF.	A-03610	
2	CALE LATÉRALE	SIDE SHIM		2	A-03642	
3	COUPLEUR	COUPLER	REPLACE / REPLACES A-03616 DEPUIS / EFFECTIVE 2007	1	A-04662	
3A	AMORTISSEUR	DAMPER		1	B10-00-0157	
3B	VERROUILLAGE DE LA TÊTE	HEAD LOCK		1	B10-00-0147	
4	VIS	SCREW, HEX HEAD CAP	M12 X 150	1	2700100700	
5	VIS	SCREW, HEX HEAD CAP	M12 X 130	2	2301232080	
6	ÉCROU HEXAGONAL AUTO FREINÉ	HEX NUT WITH NYLON INSERT	M12	3	2349221520	
7	MARQUEURS LUMIÈRE - LATÉRALE	SIDE MARKER LIGHT	ORANGE / AMBER	4	A-03633	
8	VIS	SCREW, HEX HEAD CAP	M6 X 90	2	2700100160	
9	VIS	SCREW, HEX HEAD CAP	M6 X 16	4	2308231480	
10	ÉCROU HEXAGONAL AUTO FREINÉ	HEX NUT WITH NYLON INSERT	M6	6	2349221490	
11	ENSEMBLE COMMUTATEUR	SWITCH ASSEMBLY	NC	1	A-03647	
12	SUPPORT COMMUTATEUR	BRAKE SWITCH MOUNT		1	A-03675	
13	VIS À TÊTE RONDE	SCREW, ROUND HEAD MACHINE	8-32 X 1 1/4	2	0090-0692	
14	ÉCROU HEXAGONAL AUTO FREINÉ	HEX NUT WITH NYLON INSERT	8-32	2	0090-0181	
15	VIS	SCREW, HEX HEAD CAP	M10 X 20	2	4000009170	
16	ÉCROU HEXAGONAL AUTO FREINÉ	HEX NUT WITH NYLON INSERT	M10	2	2349221510	
17	GUIDON	BIKE CATCHER WELDMENT		2	A-03605	
18	VIS	SCREW, HEX HEAD CAP	M12 X 30	4	2331231740	
19	VIS	SCREW, HEX HEAD CAP	M12 X 100	2	2301232050	
20	ÉCROU HEXAGONAL AUTO FREINÉ	HEX NUT WITH NYLON INSERT	M12	6	2349221520	
21	MARQUEURS LUMIÈRE AVANT	FRONT MARKER LIGHT		2	A-03643	
22	ÉQUERRE DE FIXATION	BIKE BAR LIGHT BRACKET		2	A-03611	
23	BOULON EN U	U-BOLT	5/16-18	2	0068-247	
24	ÉCROU HEXAGONAL AUTO FREINÉ	HEX NUT, SELF-LOCKING	#5/16-18	4	0090-0185	



3632TA50.A

▲	ENSEMBLE LANGUETTE POUR COMMANDE ET MONTAGE TONGUE ASSEMBLY FOR DRIVE & SET OPTION	CE	▲ A-50 2/2 ▼
---	---	-----------	-------------------------------

Rep.	Désignation	Designation	Specification	Qty	Code	Up to / jusqu'à
25	VIS	SCREW, HEX HEAD CAP	M5 X 16	4	2331231210	
26	ÉCROU HEXAGONAL AUTO FREINÉ	HEX NUT WITH NYLON INSERT	M5	4	2349222240	
27	LIAISON GUIDE DE FREIN	GUIDE BRAKE LINK		1	A-03639	
28	LIAISON GLISSEUR DE FREIN	SLIDE BRAKE LINK		2	A-03630	
29	ÉCROU À SOUDER	WELD NUT	M10	2	A-01413	
30	TIGE FILETÉE	THREADED ROD	M10 X 1.5 X 92IN	2	A-03640	
31	LIAISON ATTACHE DE FREIN	COUPLER BRAKE LINK		1	A-03637	
32	VIS	SCREW, HEX HEAD CAP	M8 X 30	4	2331231440	
33	ÉCROU HEXAGONAL AUTO FREINÉ	HEX NUT WITH NYLON INSERT	M8	4	2349221500	
34	VIS	SCREW, HEX HEAD CAP	M12 X 100	2	2301232050	
35	ÉCROU HEXAGONAL AUTO FREINÉ	HEX NUT WITH NYLON INSERT	M12	2	2349221520	
36	ROUE DÉPLACEMENT	DOLLY WHEEL	15IN	REF.	A-02350	



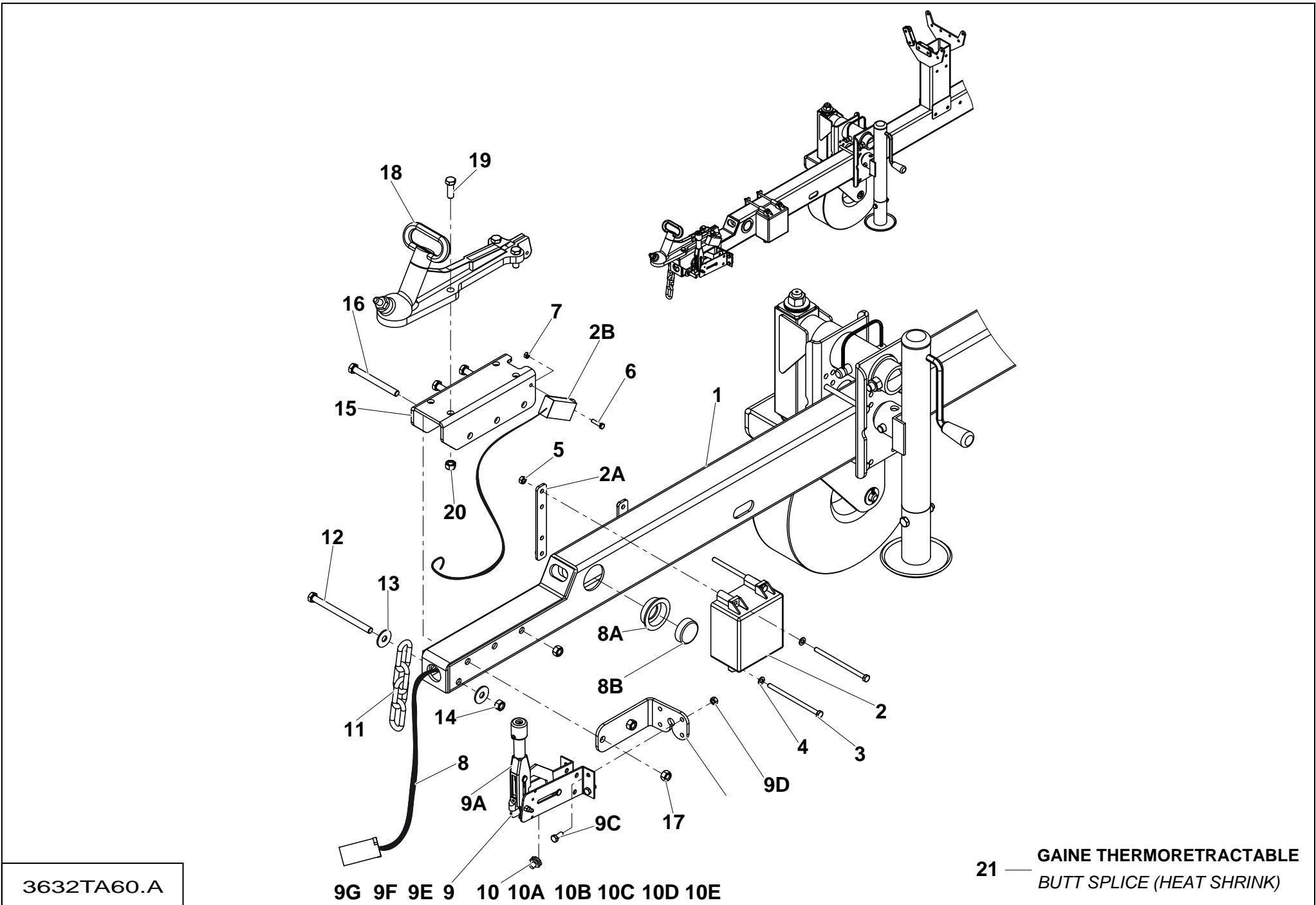
3632TA60.A

21 — GAINE THERMORETRACTABLE
BUTT SPLICE (HEAT SHRINK)

▲ ENSEMBLE LANGUETTE POUR COMMANDE ET MONTAGE AUS ▲
TONGUE ASSEMBLY FOR DRIVE & SET OPTION

◀ A-60 ▶
1/2

Rep.	Désignation	Designation	Specification	Qty	Code	Up to / jusqu'à
1	LANGUETTE	TONGUE TUBE		1	A-00170	
2	BATTERIE ET CHARGEUR	BATTERY AND BATTERY CHARGER	5 AMP	1	B01-10-0163	
2A	BANDE DE MONTAGE	STRAP, MOUNT - BREAK AWAY		2	B07-06-5865	
2B	COMMUTATEUR DE FREIN	BRAKE-AWAY SWITCH		1	B01-02-0062	
3	VIS	SCREW, HEX HEAD CAP	M8 X 140	4	0096-0103	
4	RONDELLE PLATE	FLAT WASHER	M8	4	2351113070	
5	ÉCROU HEXAGONAL AUTO FREINÉ	HEX NUT WITH NYLON INSERT	M8	4	2349221500	
6	VIS	SCREW, HEX HEAD CAP	M6 X 25	1	2331231340	
7	ÉCROU HEXAGONAL AUTO FREINÉ	HEX NUT WITH NYLON INSERT	M6	1	2349221490	
8	FAISCEAU REMORQUE	TRAILER LIGHTS HARNESS	AUS	1	A-03692	
8A	MARQUEUR LUMIÈRE PASSE CLOISON	GROMMET, MARKER LIGHT		2	B01-10-0239	
8B	VOYANT ROUGE	MARKER LIGHT, RED		2	B01-10-0297	
9	FREIN À MAIN	HAND BRAKE ASSEMBLY		1	B22-00-0074	
9A	LEVIER DE FREIN	BRAKE LEVER	REPLACE / REPLACES A-00167 DEPUIS / EFFECTIVE 2006	1	A-00192	
9B	SUPPORT FREIN	BRAKE BRACKET		1	A-02177	
9C	VIS	SCREW, HEX HEAD CAP	M8 X 20	4	2331231420	
9D	ÉCROU HEXAGONAL AUTO FREINÉ	HEX NUT WITH NYLON INSERT	M8	4	2349221500	
9E	RONDELLE PLATE	FLAT WASHER		1	B04-06-0033	
9F	AXE CHAPE	CLEVIS PIN		1	B36-00-0088	
9G	GOUPILLE FENDUE	COTTER PIN	3/32 X 3/4 REMPLACÉE / REPLACED B36-00-0089 DEPUIS / EFFECTIVE 2006	4	0090-0144	
10	ENSEMBLE COMMUTATEUR DE FREIN	BRAKE SWITCH ASSEMBLY		1	A-00942	
10A	COMMUTATEUR DE FREIN	BRAKE SWITCH	NO & NC	1	B01-03-0077	
10B	JOINT DE CÂBLE	WIRE SEAL	16/18 - VERT / GREEN	2	B01-09-0093	
10C	COSSE FEMELLE	FEMALE TERMINAL	16/18	2	B01-09-0091	
10D	CONNECTEUR FEMELLE	FEMALE CONNECTOR ASSEMBLY	2	1	B01-09-0092	
10E	BOÎTIER CÂBLE	WIRE CASING		1	B00-00-0170	

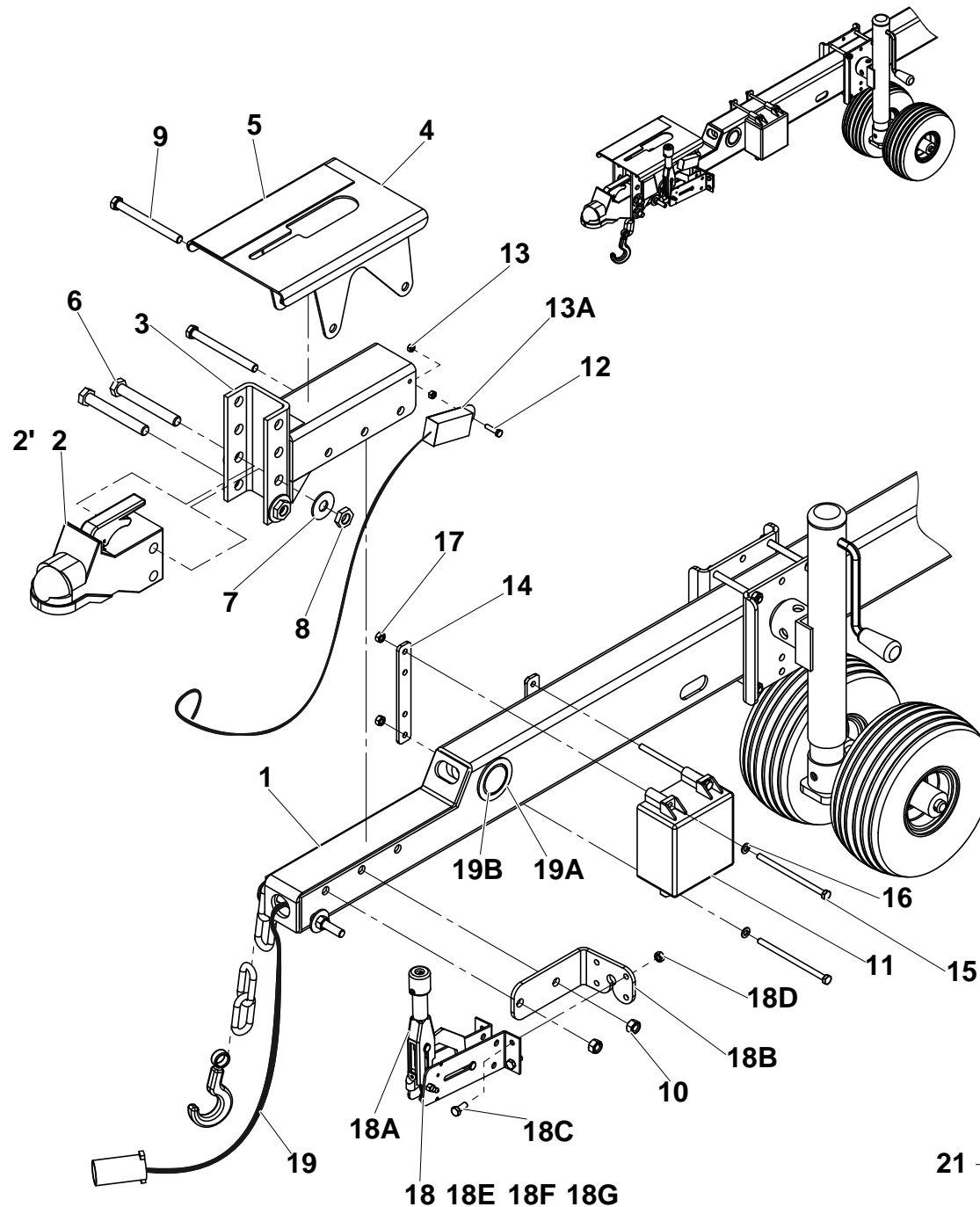


**▲ ENSEMBLE LANGUETTE POUR COMMANDE ET MONTAGE
 TONGUE ASSEMBLY FOR DRIVE & SET OPTION**

AUS

**◀ A-60 ▶
 2/2**

Rep.	Désignation	Designation	Specification	Qty	Code	Up to / jusqu'à
11	CHAÎN DE SECURITE	SAFETY CHAIN		2	B40-00-0040	
12	VIS	SCREW, HEX HEAD CAP	M12 X 160	1	0096-0186	
13	RONDELLE PLATE	FLAT WASHER	M12	2	2351113110	
14	ÉCROU HEXAGONAL AUTO FREINÉ	HEX NUT WITH NYLON INSERT	M12	1	2349221520	
15	COUPLEUR INFÉRIEUR	COUPLER BOTTOM		1	A-01134	
16	VIS	SCREW, HEX HEAD CAP	M12 X 120	3	2301232070	
17	ÉCROU HEXAGONAL AUTO FREINÉ	HEX NUT WITH NYLON INSERT	M12	3	2349221520	
18	COUPLEUR	COUPLER	PLEASE CONTACT A HAULOTTE AUS- TRALIA SERVICE CENTER	1	-	
19	VIS	SCREW, HEX HEAD CAP	M12 X 35	4	0096-0176	
20	ÉCROU HEXAGONAL AUTO FREINÉ	HEX NUT WITH NYLON INSERT	M12	4	2349221520	
21	GAINE THERMORETRACTABLE	BUTT SPLICE (HEAT SHRINK)		3	B01-09-0104	



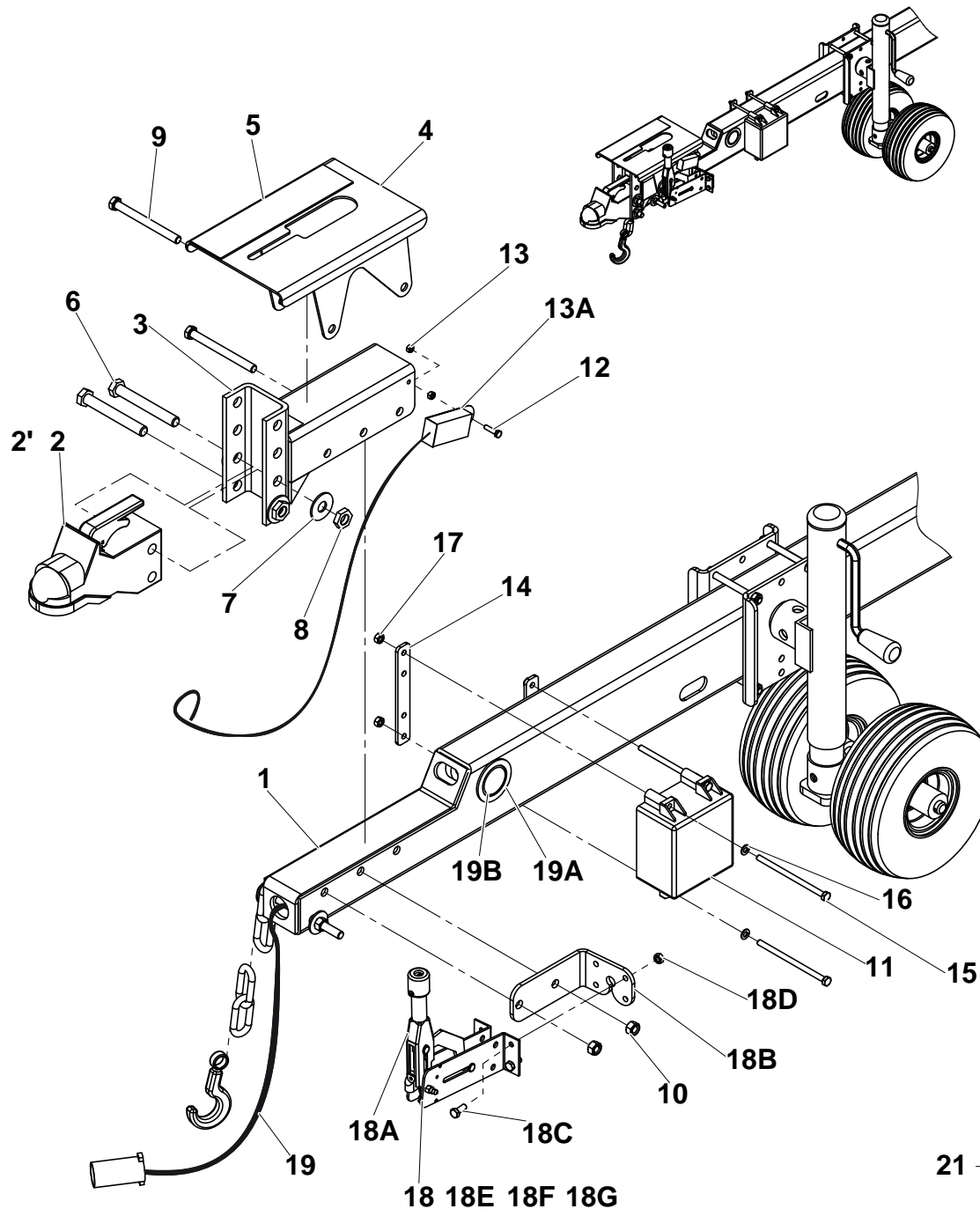
3632TA70.A

21 — GAINÉ THERMORETRACTABLE
BUTT SPLICE (HEAT SHRINK)

**▲ ENSEMBLE LANGUETTE POUR OPTION FREINE ÉLECTRIQUE
TONGUE ASSEMBLY FOR ELECTRIC BRAKE OPTION**

**◀ A-70
1/2 ▶**

Rep.	Désignation	Designation	Specification	Qty	Code	Up to / jusqu'à
1	LANGUETTE	TONGUE TUBE		REF.	A-00170	
2	BOULE ATTELAGE	BALL COUPLER	2 5/16IN	1	B12-00-0066	
2'	BOULE ATTELAGE	BALL COUPLER	2 5/16IN	1	B12-00-0068	
3	ATTACHE DE FREIN ÉLECTRIQUE	ELECTRIC BRAKE COUPLER		1	A-00196	
4	ÉTAPE D'ATTELAGE	HITCH STEP	REVISED FOR COMPATIBILITY EFFEC- TIVE 2007	1	A-00172	
5	BANDE ANTIDERAPANTS	TAPE, NON-SKID	7 X 5 3/4	1	A-00185	
6	VIS	SCREW, HEX HEAD CAP	5/8 -11 X 4 3/4	2	0090-0878	
7	RONDELLE PLATE	FLAT WASHER	SAE - 5/8	4	0090-0425	
8	ÉCROU HEXAGONAL AUTO FREINÉ	HEX NUT WITH NYLON INSERT	5/8-11	2	0090-0194	
9	VIS	SCREW, HEX HEAD CAP	M12 X 130	3	2301232080	
10	ÉCROU HEXAGONAL AUTO FREINÉ	HEX NUT WITH NYLON INSERT	M12	3	2349221520	
11	BATTERIE ET CHARGEUR	BATTERY AND BATTERY CHARGER	5 AMP	1	B01-10-0163	
11A	COMMUTATEUR DE FREIN	BRAKE-AWAY SWITCH		1	B01-02-0062	
12	VIS	SCREW, HEX HEAD CAP	M6 X 25	1	2331231340	
13	ÉCROU HEXAGONAL AUTO FREINÉ	HEX NUT WITH NYLON INSERT	M6	2	2349221490	
14	BANDE DE MONTAGE	STRAP, MOUNT - BREAK AWAY		2	B07-06-5865	
15	VIS	SCREW, HEX HEAD CAP	M8 X 140	4	0096-0103	
16	RONDELLE PLATE	FLAT WASHER	M8	4	2351113070	
17	ÉCROU HEXAGONAL AUTO FREINÉ	HEX NUT WITH NYLON INSERT	M8	4	2349221500	
18	FREIN À MAIN	HAND BRAKE ASSEMBLY		1	B22-00-0074	
18A	LEVIER DE FREIN	BRAKE LEVER	REPLACE / REPLACES A-00167 DEPUIS / EFFECTIVE 2006	1	A-00192	
18B	SUPPORT FREIN	BRAKE BRACKET		1	A-02177	
18C	VIS	SCREW, HEX HEAD CAP	M8 X 20	4	2331231420	
18D	ÉCROU HEXAGONAL AUTO FREINÉ	HEX NUT WITH NYLON INSERT	M8	4	2349221500	
18E	RONDELLE PLATE	FLAT WASHER		1	B04-06-0033	
18F	AXE CHAPE	CLEVIS PIN		1	B36-00-0088	



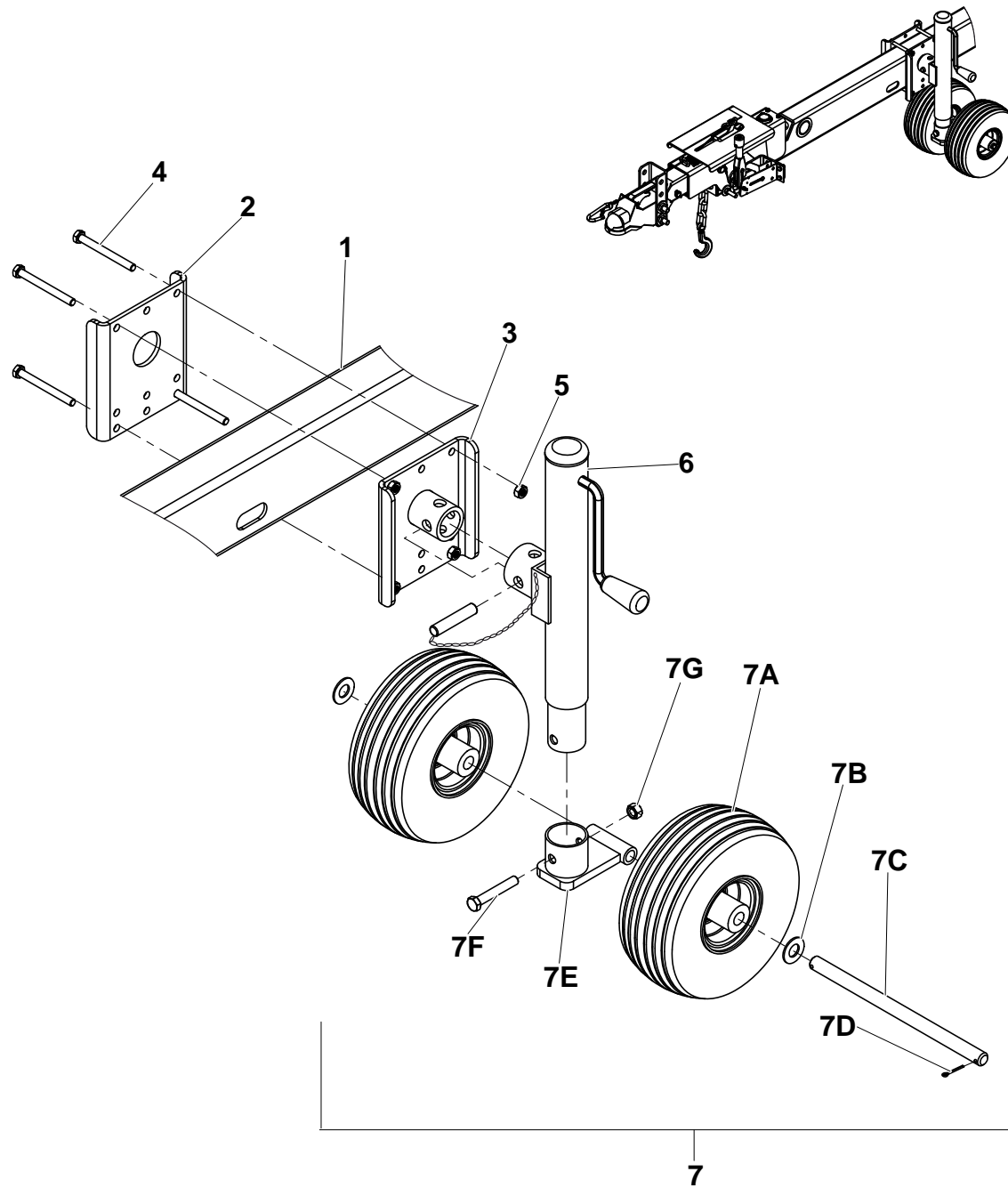
3632TA70.A

21 — GAINÉ THERMORETRACTABLE
BUTT SPLICE (HEAT SHRINK)

▲ **ENSEMBLE LANGUETTE POUR OPTION FREINE ÉLECTRIQUE**
TONGUE ASSEMBLY FOR ELECTRIC BRAKE OPTION

◀ **A-70** ▶
2/2

Rep.	Désignation	Designation	Specification	Qty	Code	Up to / jusqu'à
18G	GOUPILLE FENDUE	COTTER PIN	3/32 X 3/4 REMPLACÉE / REPLACED B36-00-0089 DEPUIS / EFFECTIVE 2006	4	0090-0144	
19	FAISCEAU FREIN ELECTRIQUE	WIRE HARNESS, WITH ELECTRIC BRAKE	700FT	1	A-00782	
19A	MARQUEUR LUMIÈRE PASSE CLOISON	GROMMET, MARKER LIGHT		2	B01-10-0239	
19B	VOYANT ROUGE	MARKER LIGHT, RED		2	B01-10-0297	
20	CHAÎNE DE SECURITÉ	SAFETY CHAIN ASSEMBLY		2	B03-00-0017	
21	GAINE THERMORETRACTABLE	BUTT SPLICE (HEAT SHRINK)		3	B01-09-0104	

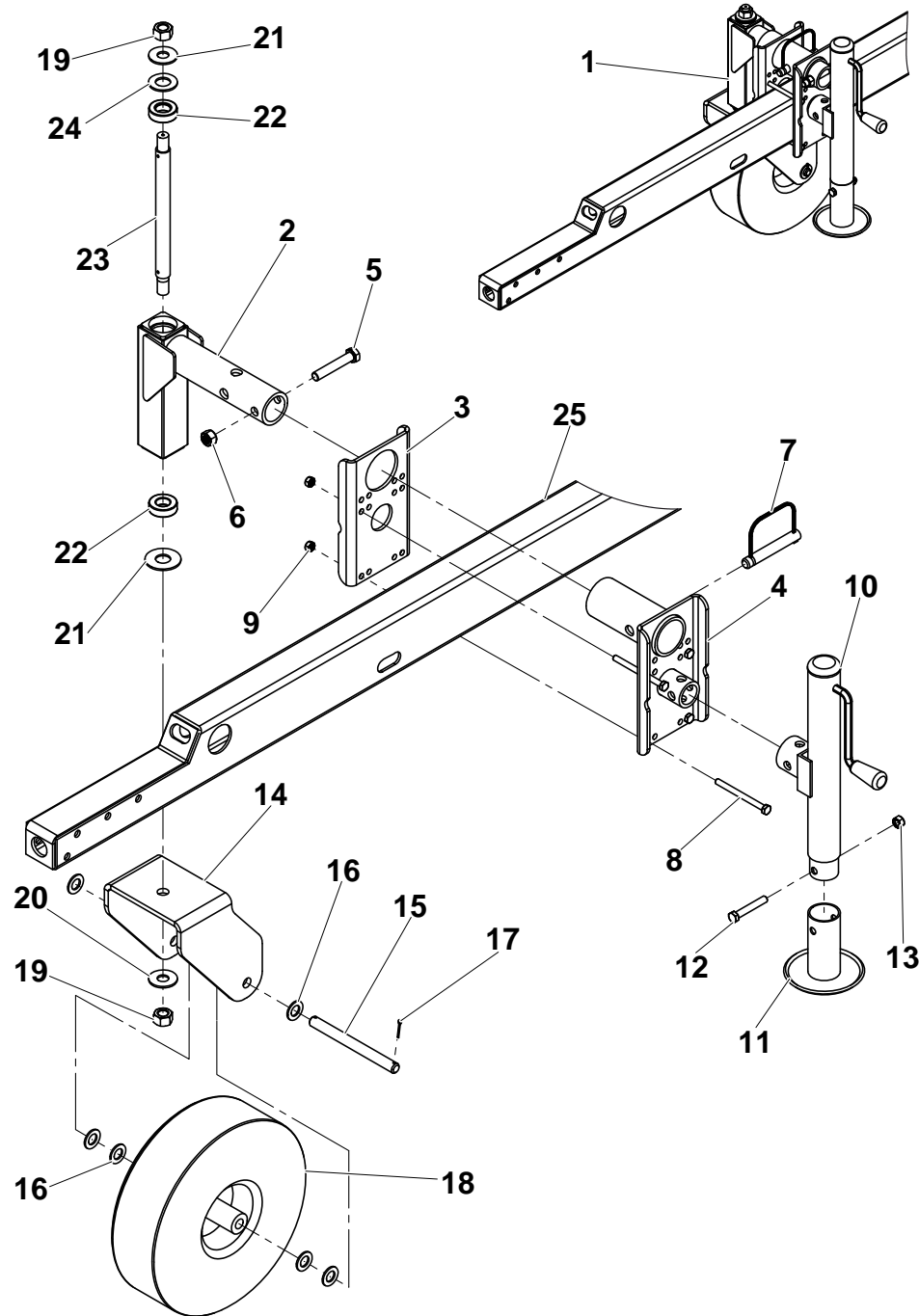


3632TA80.A

▲ **ENSEMBLE ROUE DOLLY**
DOLLY WHEEL ASSEMBLY

◀ **A-80** ▶

Rep.	Désignation	Designation	Specification	Qty	Code	Up to / jusqu'à
1	LANGUETTE	TONGUE TUBE		1	A-00170	
2	TÔLE DE FIXATION	ATTACH PLATE		1	A-02166	
3	ENSEMBLE DE MONTAGE	MOUNT ASSEMBLY		1	A-02167	
4	VIS	SCREW, HEX HEAD CAP	M10 X 100	4	2301231890	
5	ÉCROU HEXAGONAL AUTO FREINÉ	HEX NUT WITH NYLON INSERT	M10	4	2349221510	
6	ENSEMBLE CRIC	JACK ASSEMBLY	REPLACE / REPLACES A-00144 DEPUIS / EFFECTIVE 2006	1	A-02169	
7	ENSEMBLE DES PNEUS ET ROUES	TIRE AND WHEEL ASSEMBLY		1	A-02160-K	
7A	ROUE ET PNEU SEULEMENT	TIRE AND WHEEL ONLY		2	A-02165	
7B	RONDELLE PLATE	FLAT WASHER	M20	2	0096-0087	
7C	AXE	AXLE		1	A-02164	
7D	GOUPILLE FENDUE	COTTER PIN	1/8 X 1 1/4	2	0090-0147	
7E	CRIC DE ROUE SOUDÉ	JACK WHEEL WELDMENT		1	A-02160	
7F	VIS	SCREW, HEX HEAD CAP	M12 X 75	1	0096-0022	
7G	ÉCROU HEXAGONAL AUTO FREINÉ	HEX NUT WITH NYLON INSERT	M12	1	2349221520	

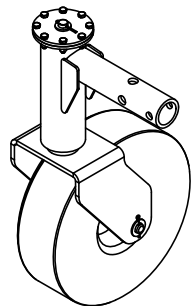
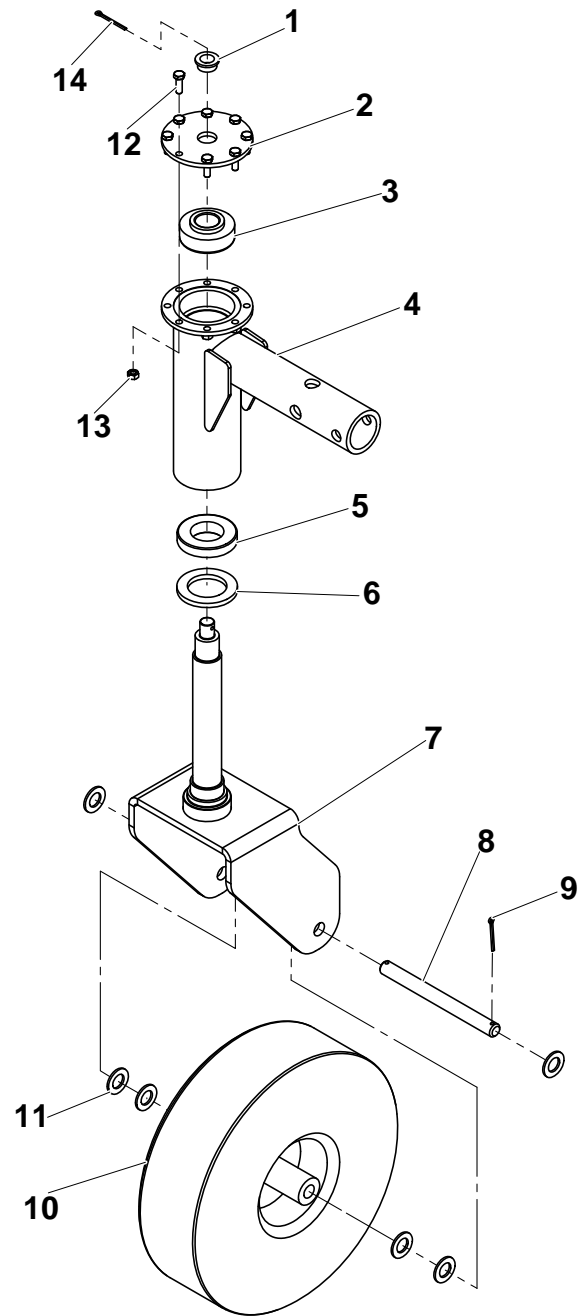


3632TA90.A

**▲ ENSEMBLE ROUE DOLLY COMMANDE ET MONTAGE
DOLLY WHEEL ASSEMBLY FOR DRIVE & SET OPTION**

◀ **A-90** ▶

Rep.	Désignation	Designation	Specification	Qty	Code	Up to / jusqu'à
1	ROUE DÉPLACEMENT	DOLLY WHEEL	15IN	1	A-02350	
2	SUPPORT ROULETTE	CASTER MOUNT		1	A-02359	
3	SUPPORT USAGE INTENSIF	HEAVY DUTY MOUNT		1	A-02351	
4	PLAQUE DE FIXATION	ATTACH PLATE		1	A-02353	
5	VIS	SCREW, HEX HEAD CAP	16 X 90	1	0096-0035	
6	ÉCROU HEXAGONAL AUTO FREINÉ	HEX NUT WITH NYLON INSERT	M16	1	2349221540	
7	GOUPILLE DE BLOCAGE	TENSION LOCK PIN	3/4 X 4	1	0068-135	
8	VIS	SCREW, HEX HEAD CAP	M10 X 120	4	0096-0075	
9	ÉCROU HEXAGONAL AUTO FREINÉ	HEX NUT WITH NYLON INSERT	M10	4	2349221510	
10	ENSEMBLE CRIC	JACK ASSEMBLY	REPLACE / REPLACES A-00144 DEPUIS / EFFECTIVE 2006	1	A-02169	
11	SEMELLE D'APPUI	FOOT PAD		1	A-02354	
12	VIS	SCREW, HEX HEAD CAP	M12 X 75	1	0096-0022	
13	ÉCROU HEXAGONAL AUTO FREINÉ	HEX NUT WITH NYLON INSERT	M12	1	2349221520	
14	CHÂPE DE ROUE	WHEEL YOKE	15 INCH	1	A-02365	
15	AXE DE CRIC	JACK AXLE	8.25IN	1	A-02370	
16	RONDELLE PLATE	FLAT WASHER	M20	6	0096-0087	
17	GOUPILLE FENDUE	COTTER PIN	1/8 X 1 1/4	2	0090-0147	
18	PNEU ROUE DÉPLACEMENT	DOLLY WHEEL TIRE	15 INCH	1	A-02367	
19	ÉCROU HEXAGONAL AUTO FREINÉ	HEX NUT WITH NYLON INSERT	M20	2	2349221550	
20	RONDELLE PLATE	FLAT WASHER	3/4	2	2351113080	
21	RONDELLE PLATE	FLAT WASHER	1	1	0090-0778	
22	PALIER DE BUTÉE	THRUST BEARING		2	B25-00-0096	
23	PIVOT DE ROULETTE	CASTER PIVOT SHAFT	15 INCH	1	A-02363	
24	RONDELLE PLATE	FLAT WASHER	SAE 1	1	0090-0429	
25	LANGUETTE	TONGUE TUBE		REF.	A-00170	



3632TA100.A

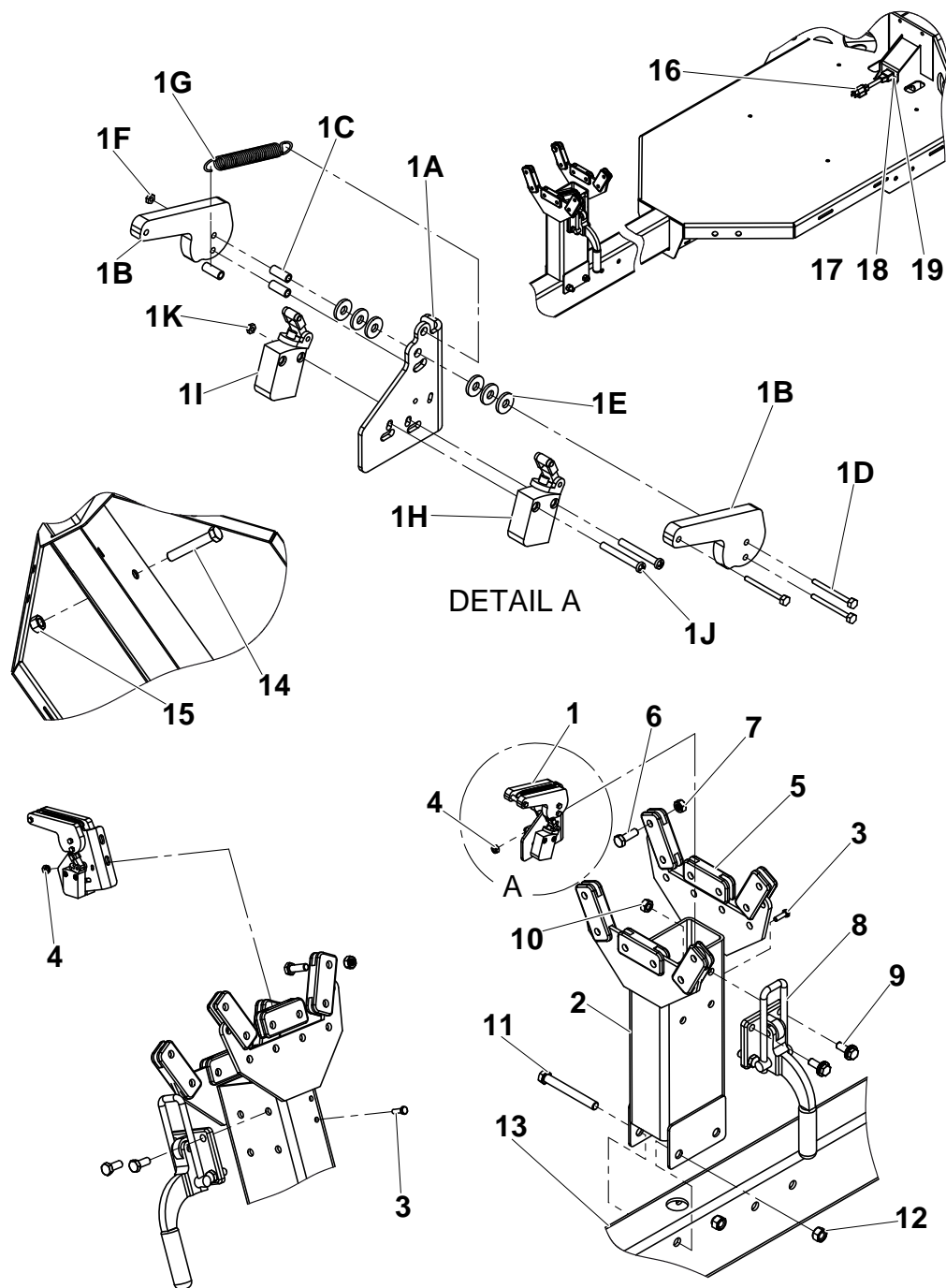
▲ **DOLLY ROUE AVEC PIVOT CONIQUE ET ENSEMBLE FOURCHE (OPTION)**
DOLLY WHEEL WITH TAPERED SWIVEL & YOKE ASSEMBLY (OPTION)

A-02337

◀ **A-**
100 ▶

Rep.	Désignation	Designation	Specification	Qty	Code	Up to / jusqu'à
1	ROULEMENT	BEARING	.75 I.D. X .5 O.D. X .125	1	A-00056	
2	LOGEMENT DE PALIER	BEARING HOUSING CAP		1	A-02343	
3	ROULEMENT	BEARING	1.25 I.D. X 2.875 O.D. X 1.1563	1	A-02341	
4	PIVOT FOURCHE SOUDÉ	SWIVEL YOKE WELDMENT		1	A-02347	
5	ROULEMENT	BEARING	1.75 I.D. X 3.125 O.D. X .687	1	A-02340	
6	JOINT	SEAL	3.154 I.D. X .270 O.D. X 2.05	1	A-02342	
7	FOURCHE SOUDÉ	YOKE WELDMENT		1	A-02348	
8	AXE DE CRIC	JACK AXLE	8.25IN	1	A-02370	
9	GOUPILLE FENDUE	COTTER PIN	1/8 X 1 1/4	2	0090-0147	
10	PNEU ROUE DÉPLACEMENT	DOLLY WHEEL TIRE	15 INCH	1	A-02367	
11	RONDELLE PLATE	FLAT WASHER	M20	6	0096-0087	
12	VIS	SCREW, HEX HEAD CAP	M8 X 25	8	2331231430	
13	ÉCROU HEXAGONAL AUTO FREINÉ	HEX NUT WITH NYLON INSERT	M8	8	2349221500	
14	GOUPILLE FENDUE	PIN, COTTER	5/32 X 2	1	0090-0881	

VUE DE DESSOUS DE BASE/
BOTTOM VIEW OF BASE



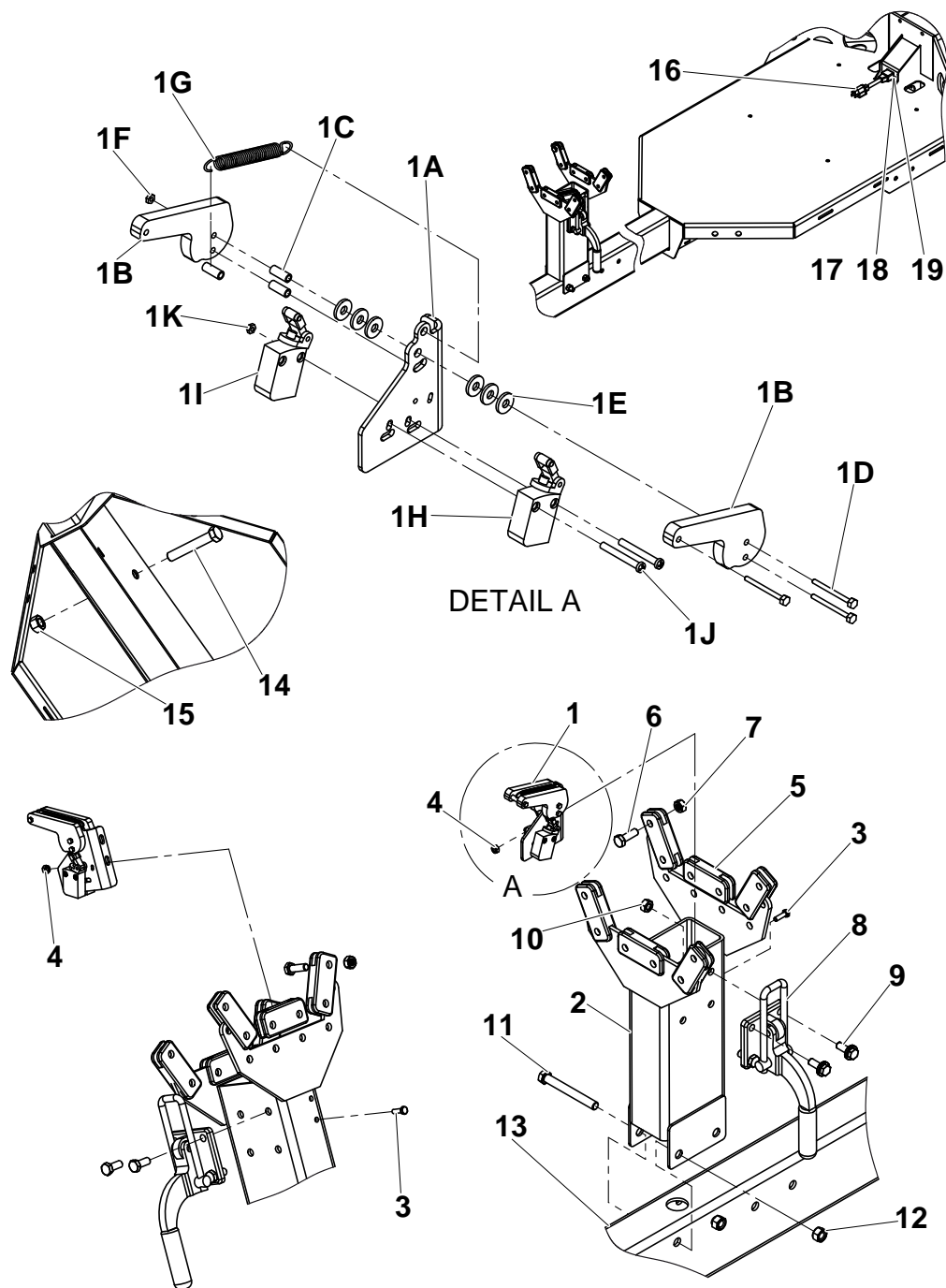
3632TA110.B

▲ ENSEMBLE INTERRUPTEUR REPOS FLÈCHE BOOM REST SWITCH ASSEMBLY

◀ A-110
1/2 ▶

Rep.	Désignation	Designation	Specification	Qty	Code	Up to / jusqu'à
1	ENSEMBLE INTERRUPTEUR REPOS FLÈCHE	BOOM REST SWITCH ASSEMBLY		1	B03-00-0197	
1A	PLAQUE D'INTERRUPTEUR	SWITCH PLATE		1	A-00169	
1B	CAME D'INTERRUPTEUR	SWITCH CAM		2	A-00188	
1C	ENTRETOISE CAME D'INTERRUPTEUR	SWITCH CAM SPACER	REPLACE / REPLACES A-00168 DEPUIS / EFFECTIVE 2007	3	A-00190	
1D	VIS	SCREW, HEX HEAD CAP	M4 X 40	3	2700100260	
1E	RONDELLE PLATE	FLAT WASHER	SAE - 1/4	6-7	0090-0419	
1F	ÉCROU HEXAGONAL AUTO FREINÉ	HEX NUT WITH NYLON INSERT	M4	3	2349221480	
1G	RESSORT EXTENSION	EXTENSION SPRING		1	A-00158	
1H	ENSEMBLE COMMUTATEUR	SWITCH ASSEMBLY	NC REPLACE / REPLACES B01-03-0079 DEPUIS / EFFECTIVE 2007	1	A-03647	
1I	ENSEMBLE COMMUTATEUR	SWITCH ASSEMBLY	NO REPLACE / REPLACES B01-03-0078 DEPUIS / EFFECTIVE 2007	1	A-03644	
1J	VIS À TÊTE RONDE	SCREW, ROUND HEAD MACHINE	8-32 X 1 1/2	2	0090-0821	
1K	ÉCROU HEXAGONAL AUTO FREINÉ	HEX NUT WITH NYLON INSERT	8-32	2	0090-0181	
2	REPOS AVANT	FRONT REST		1	A-00145	
3	VIS	SCREW, HEX HEAD CAP	M6 X 16	2	2308231480	
4	ÉCROU HEXAGONAL AUTO FREINÉ	HEX NUT WITH NYLON INSERT	M6	2	2349221490	
5	PATIN REPOS AVANT	FRONT REST PAD		6	A-00157	
6	VIS	SCREW, HEX HEAD CAP	M10 X 30	12	2331231540	
7	ÉCROU HEXAGONAL AUTO FREINÉ	HEX NUT WITH NYLON INSERT	M10	12	2349221510	
8	LOQUET FLÈCHE	BOOM LATCH		1	A-00159	
9	VIS H À EMBASE	FLANGE HEAD CAP SCREW	M10X25-25 CL. 8.8	4	4000030190	
10	ÉCROU HEXAGONAL AUTO FREINÉ	HEX NUT WITH NYLON INSERT	M10	4	2349221510	
11	VIS	SCREW, HEX HEAD CAP	M12 X 100	2	2301232050	
12	ÉCROU HEXAGONAL AUTO FREINÉ	HEX NUT WITH NYLON INSERT	M12	2	2349221520	
13	LANGUETTE	TONGUE TUBE		REF.	A-00170	
14	VIS	SCREW, HEX HEAD CAP	M20 X 120	2	0096-0037	
15	ÉCROU HEXAGONAL AUTO FREINÉ	HEX NUT WITH NYLON INSERT	M20	2	2349221550	

VUE DE DESSOUS DE BASE/
BOTTOM VIEW OF BASE

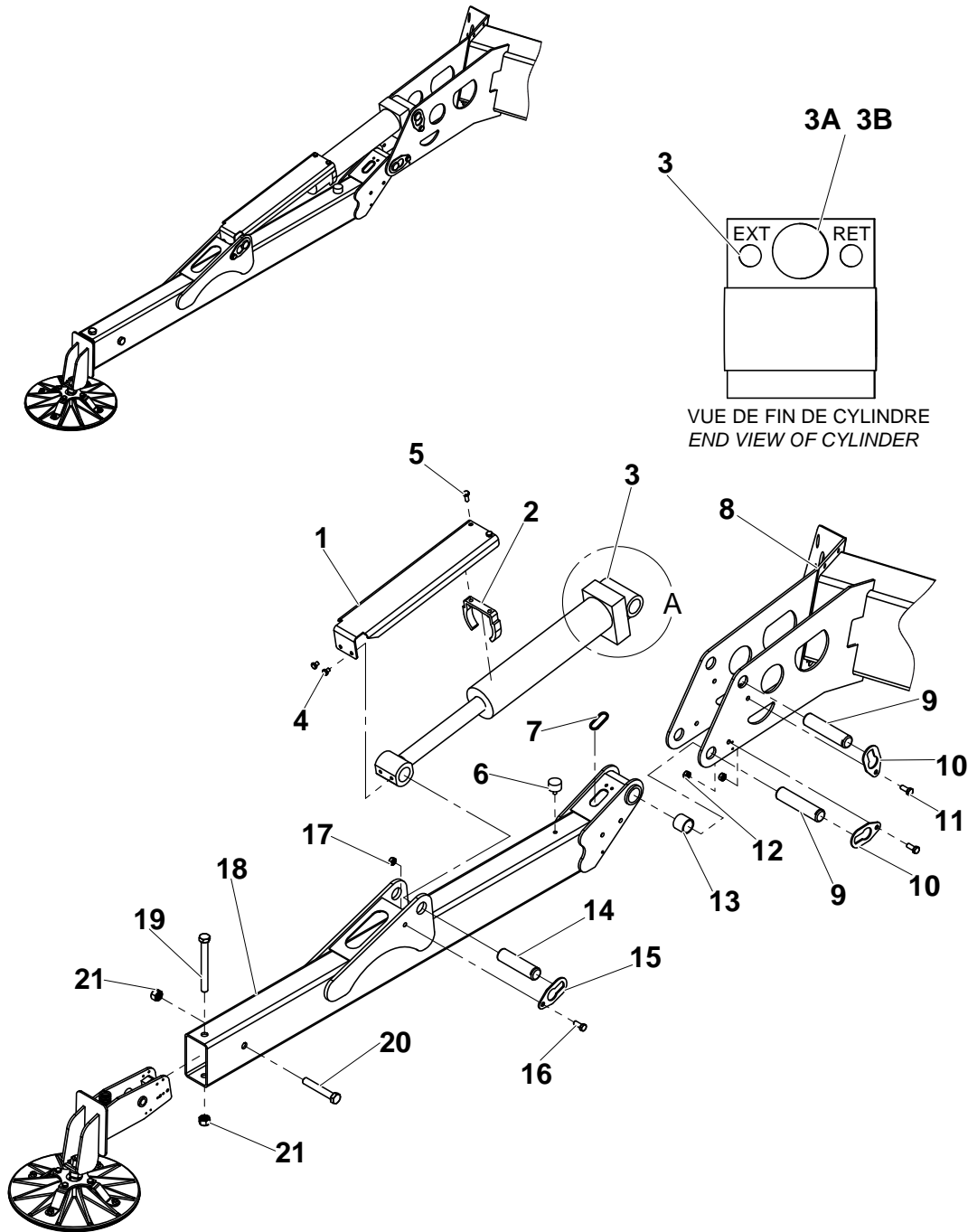


3632TA110.B

▲ **ENSEMBLE INTERRUPTEUR REPOS FLÈCHE**
BOOM REST SWITCH ASSEMBLY

◀ **A-110**
2/2 ▶

Rep.	Désignation	Designation	Specification	Qty	Code	Up to / jusqu'à
16	ENSEMBLE CORDON	CORD ASSEMBLY	6"	1	A-00179	
17	CONNECTEUR	CONNECTOR	16/20 AMP	1	A-00178	
18	BROCHE CONNECTEUR	CONNECTOR LOCK		1	A-00186	
19	VIS À TÊTE CYLINDRIQUE	SCREW, PAN HEAD SHEET METAL	# 4 X 3/4	2	0090-1081	

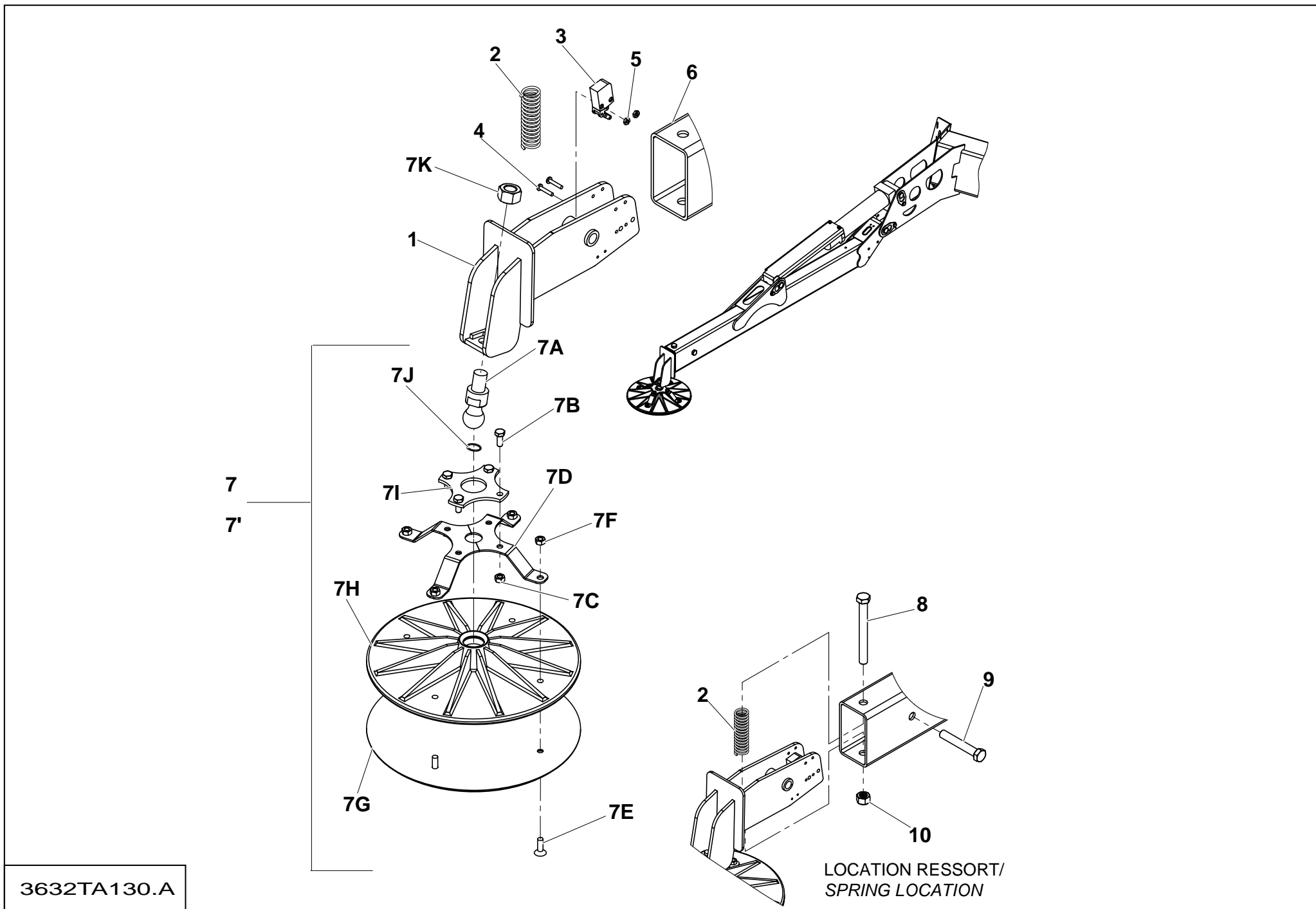


3632TA120.A

▲ ENSEMBLE JAMBE DE STABILISATEUR OUTRIGGER LEG ASSEMBLY

◀ A-120 ▶

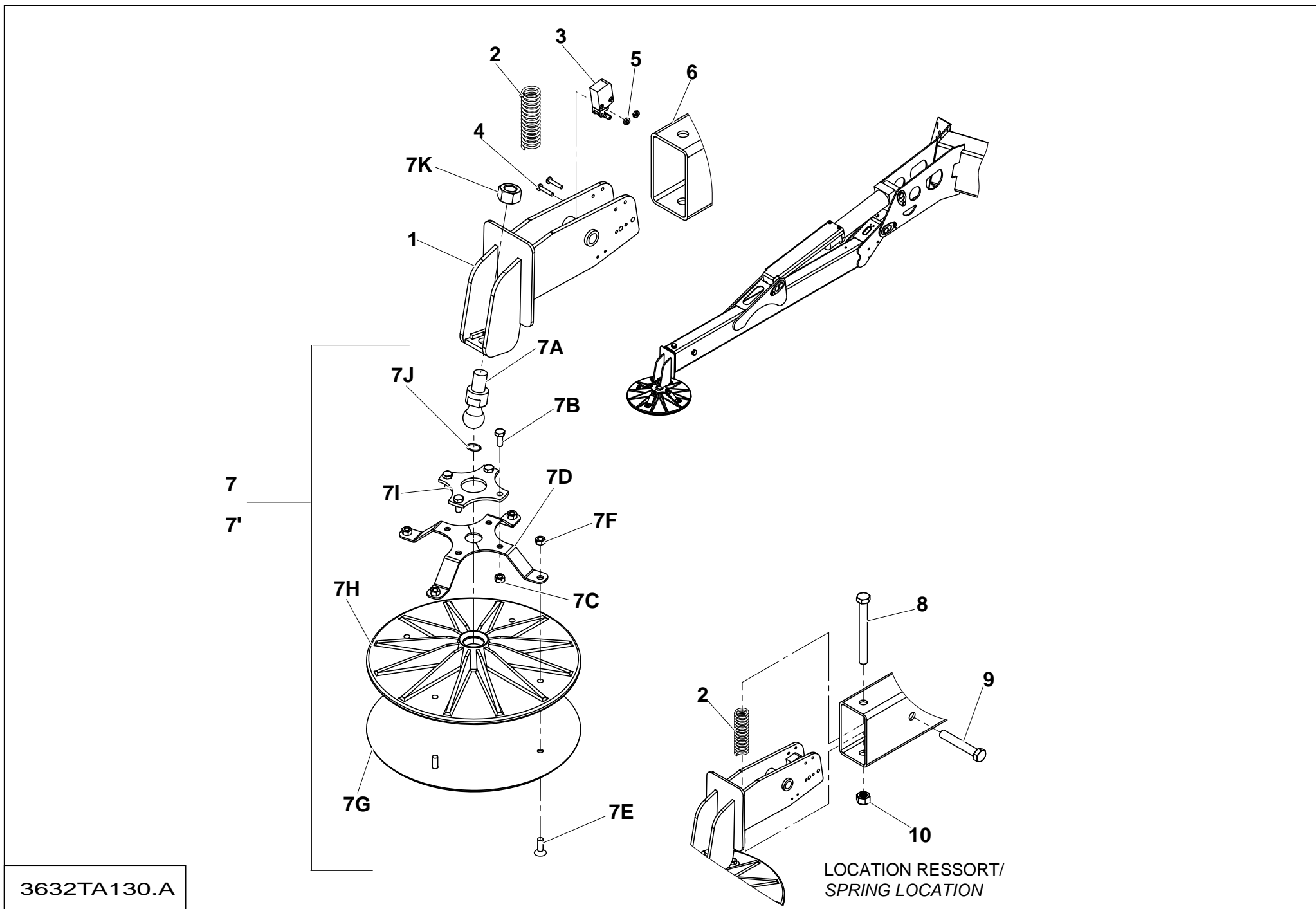
Rep.	Désignation	Designation	Specification	Qty	Code	Up to / jusqu'à
1	GARDE CYLINDRE STABILISATEURS	OUTRIGGER CYLINDER GUARD		1	A-00141	
2	GARDE GLISSIÈRE	GUARD SLIDE		1	A-00142	
3	CYLINDRE STABILISATEURS	OUTRIGGER CYLINDER		1	A-00138	
3A	VALVE	VALVE	REPLACE / REPLACES B02-04-0102 DEPUIS / EFFECTIVE 2007	1	B02-04-0118	
3B	BOBINE	COIL	REPLACE / REPLACES B02-15-0493- A DEPUIS / EFFECTIVE 2007	1	B01-08-0022	
3C	ORIFICE DISC	ORIFICE DISC		1	B02-14-0087	
3D	CLAPET ANTIRETOUR	CHECK VALVE		1	B02-14-0107	
3E	KIT D'EMBALLAGE	SEAL KIT		1	B02-13-0129	
4	VIS	SCREW, HEX HEAD CAP	M8 X 10	2	2331231410	
5	VIS	SCREW, HEX HEAD CAP	M8 X 20	2	2331231420	
6	GOUJON SIMPLE PARE-CHOCS	SINGLE STUD BUMPER	Ø1.25"	1	B20-00-0019	
7	PASSE FIL	GROMMET	1.5 X 1.25 X 1.75	1	A-00046	
8	BASE SOUDÉ	BASE WELDMENT		REF.	A-00100	
9	AXE	PIN	1.25 X 5.5	2	A-00020	
10	PIN DE RETENUE	PIN RETAINER	1.25	2	A-00019	
11	VIS	SCREW, HEX HEAD CAP	M10 X 25	2	2331231560	
12	ÉCROU HEXAGONAL AUTO FREINÉ	HEX NUT WITH NYLON INSERT	M10	2	2349221510	
13	ROULEMENT COMPOSITE	COMPOSITE BEARING	1.25 X 1.50 X 1.25	2	A-00032	
14	AXE	PIN	1.25 X 4.25	1	A-00022	
15	PIN DE RETENUE	PIN RETAINER	1.25	1	A-00019	
16	VIS	SCREW, HEX HEAD CAP	M10 X 25	1	2331231560	
17	ÉCROU HEXAGONAL AUTO FREINÉ	HEX NUT WITH NYLON INSERT	M10	1	2349221510	
18	STABILISATEURS SOUDÉ	OUTRIGGER WELDMENT		1	A-00120	
19	VIS	SCREW, HEX HEAD CAP	M16 X 150	1	0096-0036	
20	VIS	SCREW, HEX HEAD CAP	M16 X 100	1	2331239450	
21	ÉCROU HEXAGONAL AUTO FREINÉ	HEX NUT WITH NYLON INSERT	M16	2	2349221540	



▲ ENSEMBLE PIED DE STABILISATEUR OUTRIGGER FOOT ASSEMBLY

◀ A-130
1/2 ▶

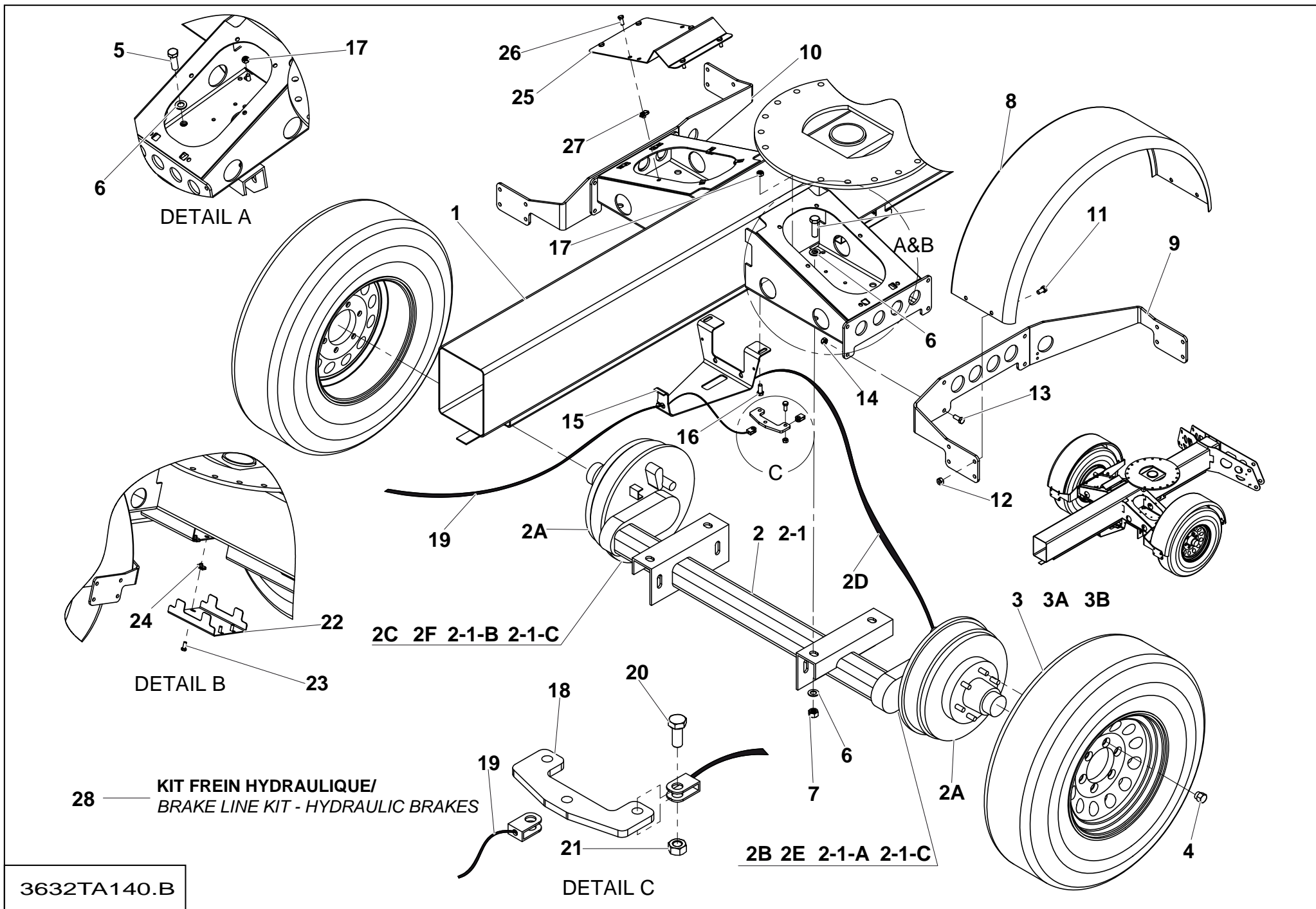
Rep.	Désignation	Designation	Specification	Qty	Code	Up to / jusqu'à
1	SUPPORT SOUDÉ	PAD MOUNT WELDMENT		1	A-00128	
2	RESSORT CAPTEUR STABILISATEURS	OUTRIGGER SENSOR SPRING		1	A-00154	
3	ENSEMBLE COMMUTATEUR	SWITCH ASSEMBLY	NO REMPLACE / REPLACES B01-03-0078 DEPUIS / EFFECTIVE 2007	1	A-03644	
4	VIS À TÊTE RONDE	SCREW, ROUND HEAD MACHINE	8-32 X 1 1/4	2	0090-0692	
5	ÉCROU HEXAGONAL AUTO FREINÉ	HEX NUT WITH NYLON INSERT	8-32	2	0090-0181	
6	STABILISATEURS SOUDÉ	OUTRIGGER WELDMENT		1	A-00120	
7	KIT SEMELLE D'APPUI	FOOT PAD KIT		1	A-00136-K	
7A	ROTULE SEMELLE D'APPUI	FOOT PAD BALL		1	A-00135	
7B	VIS	SCREW, HEX HEAD CAP	M8 X 20	4	2331231420	
7C	ÉCROU HEXAGONAL AUTO FREINÉ	HEX NUT WITH NYLON INSERT	M8	4	2349221500	
7D	BLOCAGE SEMELLE D'APPUI	FOOT PAD LOCK	REPLACE / REPLACES A-00769 DEPUIS / EFFECTIVE 2007	2	A-00127	
7E	VIS À TÊTE PLATE	SCREW, FLAT HEAD CAP	M8 X 30	4	2307331720	
7F	ÉCROU HEXAGONAL AUTO FREINÉ	HEX NUT WITH NYLON INSERT	M8	4	2349221500	
7G	SEMELLE D'APPUI INFÉRIEURE	FOOT PAD BOTTOM	12"	1	A-00137	
7H	SEMELLE D'APPUI	FOOT PAD	ALUMINUM -12"	1	A-00136	
7I	CHAPEAU SEMELLE D'APPUI	FOOTPAD CAP		1	A-00139	
7J	JOINT TORIQUE	O-RING	1 1/4 O.D. X 1 I.D.	1	A-00195	
7K	ÉCROU HEXAGONAL AUTO FREINÉ	HEX NUT WITH NYLON INSERT	M20	8	2349221550	
7'	KIT RETROFIT SEMELLE D'APPUI	FOOTPAD RETROFIT KIT		4	B22-00-0053	
7B	VIS	SCREW, HEX HEAD CAP	M8 X 20	2	2331231420	
7C	ÉCROU HEXAGONAL AUTO FREINÉ	HEX NUT WITH NYLON INSERT	M8	1	2349221500	
7E	VIS À TÊTE PLATE	SCREW, FLAT HEAD CAP	M8 X 30	1	2307331720	
7D	BLOCAGE SEMELLE D'APPUI	FOOT PAD LOCK	REPLACE / REPLACES A-00769 DEPUIS / EFFECTIVE 2007	1	A-00127	
7I	CHAPEAU SEMELLE D'APPUI	FOOTPAD CAP		2	A-00139	
8	VIS	SCREW, HEX HEAD CAP	M16 X 150	1	0096-0036	
9	VIS	SCREW, HEX HEAD CAP	M16 X 100	1	2331239450	



▲ **ENSEMBLE PIED DE STABILISATEUR**
OUTRIGGER FOOT ASSEMBLY

◀ **A-130** ▶
2/2

Rep.	Désignation	Designation	Specification	Qty	Code	Up to / jusqu'à
10	ÉCROU HEXAGONAL AUTO FREINÉ	HEX NUT WITH NYLON INSERT	M16	2	2349221540	



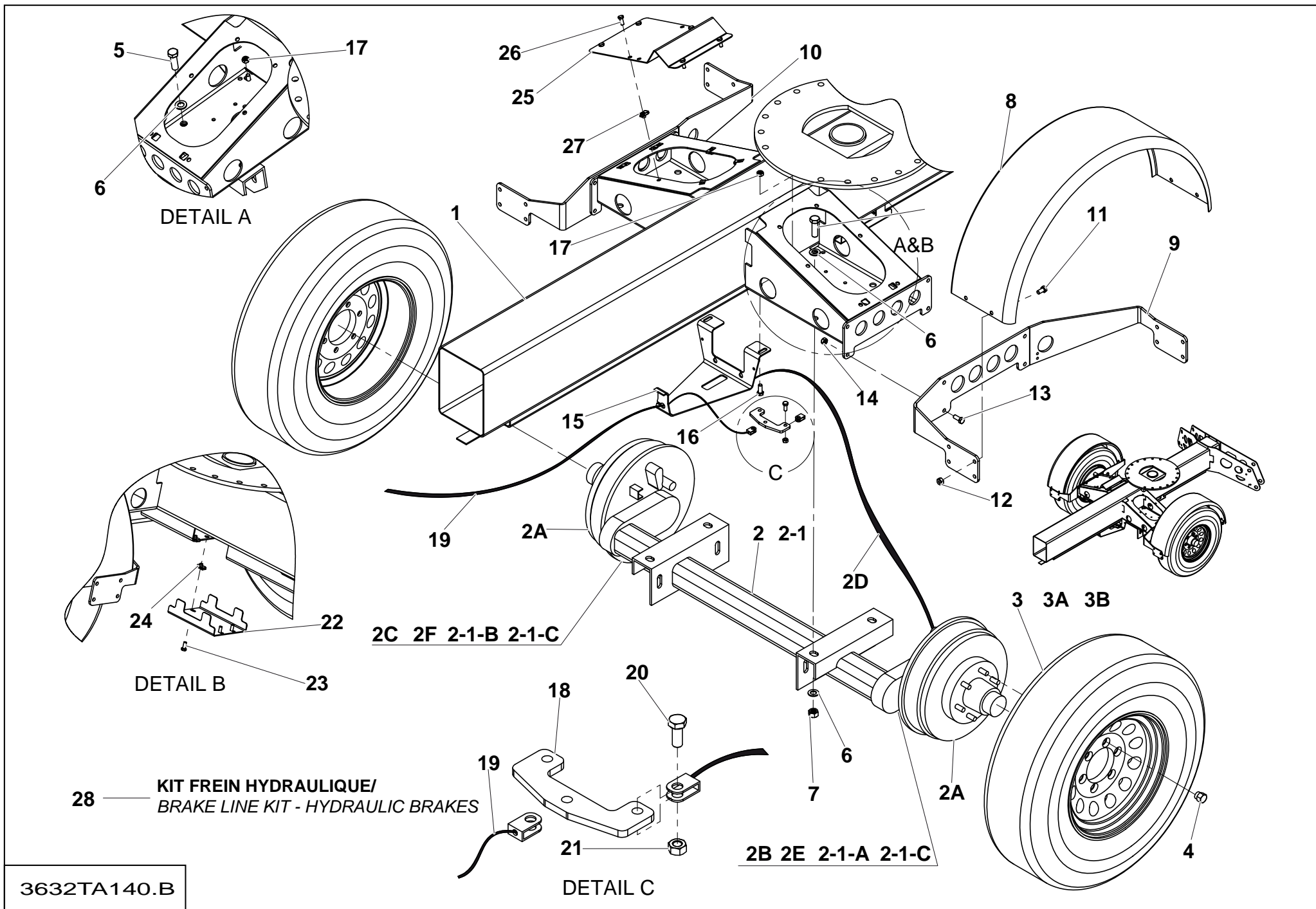
3632TA140.B

**▲ ENSEMBLE DE FREIN ET D'ESSIEUX
BRAKE AND AXLE ASSEMBLY**

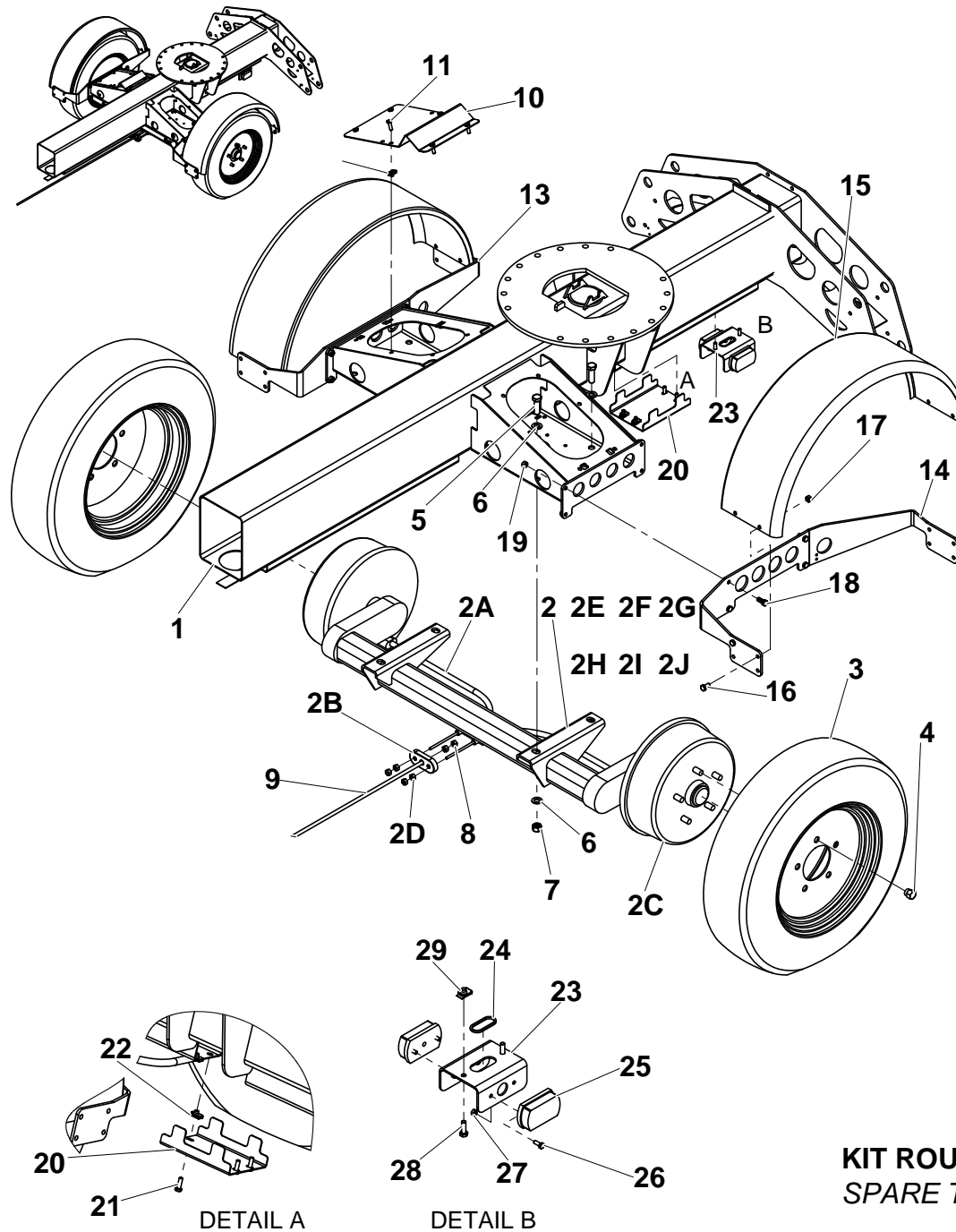
ANSI

**◀ A-140
1/2 ▶**

Rep.	Désignation	Designation	Specification	Qty	Code	Up to / jusqu'à
1	BASE SOUDÉ	BASE WELDMENT		REF.	A-00100	
2	AXE	AXLE	REPLACE / REPLACES A-00119 DEPUIS / EFFECTIVE 2008	1	A-05119	
2A	FREIN À TAMBOUR ET MOYEU DE ROUE	BRAKE DRUM AND WHEEL HUB ASSEMBLY		2	B10-00-0049	
2B	ENSEMBLE DE FREIN GAUCHE - COTE CHAUFFEUR	BRAKE ASSEMBLY, LEFT - DRIVER SIDE		1	B10-00-0042	
2C	ENSEMBLE DE FREIN DROIT - COTE CHAUFFEUR	BRAKE ASSEMBLY, RIGHT - PASSENGER SIDE	HYDRAULIQUE / HYDRAULIC	1	B10-00-0043	
2D	CÂBLE FREIN	BRAKE CABLE		2	B40-00-0035	
2E	SABOT FREIN GAUCHE	HYDRAULIC BRAKE SHOES - LEFT		1	B10-00-0047	
2F	SABOT FREIN DROIT	HYDRAULIC BRAKE SHOES - RIGHT		1	B10-00-0048	
2-1	AXE FREIN ÉLECTRIQUE	ELECTRIC BRAKES AXLE	OPTION	1	A-05119-E	
2-1A	ENSEMBLE FREIN ÉLECTRIQUE GAUCHE	ELECTRIC BRAKE ASSEMBLY - LEFT	OPTION INCLUDES 2-1C	1	B10-00-0044	
2-1B	ENSEMBLE FREIN ÉLECTRIQUE DROIT	ELECTRIC BRAKE ASSEMBLY - RIGHT	OPTION INCLUDES 2-1C	1	B10-00-0045	
2-1C	SABOT FREIN ÉLECTRIQUE	BRAKE SHOES ELECTRIC	OPTION	2	B10-00-0046	
3	ENSEMBLE ROUE	WHEEL ASSEMBLY		2	B08-02-0031	
3A	PNEU	TIRE		2	B08-02-0004	
3B	ENJOLIVEUR	HUB CAP		2	B32-00-0016	
4	GOUJON	LUG NUT		12	0090-1075	
5	VIS	SCREW, HEX HEAD CAP	M16 X 40	4	2331232230	
6	RONDELLE PLATE	FLAT WASHER	M16	8	2351902910	
7	ÉCROU HEXAGONAL AUTO FREINÉ	HEX NUT WITH NYLON INSERT	M16	4	2349221540	
8	GARDE ROUE	FENDER		2	A-00143	
9	SUPPORT GARDE ROUE GAUCHE	FENDER MOUNT - LEFT		1	A-00151-1	
10	SUPPORT GARDE ROUE DROIT	FENDER MOUNT - RIGHT		1	A-00151-2	
11	VIS	SCREW, HEX HEAD CAP	M10 X 20	8	4000009170	
12	ÉCROU HEXAGONAL AUTO FREINÉ	HEX NUT WITH NYLON INSERT	M10	8	2349221510	
13	VIS	SCREW, HEX HEAD CAP	M10 X 25	8	2331231560	
14	ÉCROU HEXAGONAL AUTO FREINÉ	HEX NUT WITH NYLON INSERT	M10	8	2349221510	



3632TA140.B



3632TA150.A

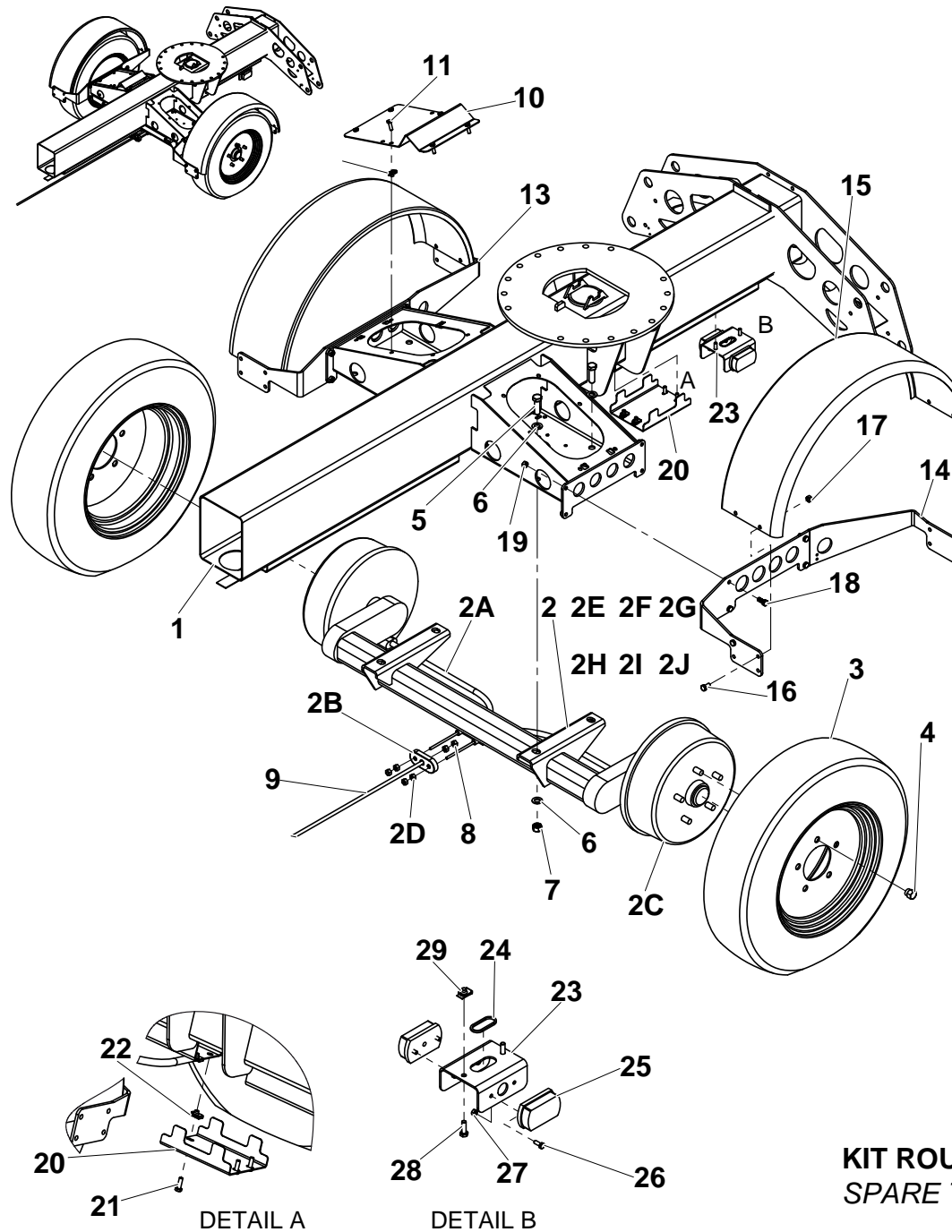
**KIT ROUE DE SECOURS/
SPARE TIRE KIT** _____ **30**

**▲ ENSEMBLE DE FREIN ET D'ESSIEUX
BRAKE AND AXLE ASSEMBLY**

CE

**◀ A-150
1/2 ▶**

Rep.	Désignation	Designation	Specification	Qty	Code	Up to / jusqu'à
1	BASE SOUDÉ	BASE WELDMENT		REF.	A-03601	
2	AXE	AXLE	REPLACE / REPLACES A-03618 DEPUIS / EFFECTIVE 2007	1	A-05618	
2A	CÂBLE FREIN	BRAKE CABLE		1	B10-00-0156	
2B	BARRE ÉQUILIBRE	BALANCE BAR		1	B10-00-0158	
2C	TAMBOUR	DRUM		1	B10-00-0148	
2D	ÉCROU HEXAGONAL	HEX NUT	M8	4	0096-0149	
2E	ENJOLIVEUR	HUB CAP		1	B10-00-0149	
2F	ROULEMENTS	BEARINGS		1	B10-00-0150	
2G	SABOTS DE FREIN	BRAKE SHOES		1	B10-00-0151	
2H	RESSORT DE FREIN	BRAKE SPRING		1	B10-00-0152	
2I	AJUSTEUR DE FREIN	BRAKE ADJUSTER		1	B10-00-0153	
2J	EXPANSEUR DE FREIN	BRAKE EXPANDER		1	B10-00-0154	
3	ENSEMBLE ROUE	WHEEL ASSEMBLY	REPLACE / REPLACES A03617 DEPUIS / EFFECTIVE 2007	2	A-05617	
4	GOUJON	LUG NUT		12	B10-00-0155	
5	VIS	SCREW, HEX HEAD CAP	M16 X 40	4	2331232230	
6	RONDELLE PLATE	FLAT WASHER	M16	8	2351902910	
7	ÉCROU HEXAGONAL AUTO FREINÉ	HEX NUT WITH NYLON INSERT	M16	4	2349221540	
8	ÉCROU HEXAGONAL	HEX NUT	M10	2	2341221080	
9	TIGE FILETÉE	THREADED ROD	M10 X 1.5 X 92IN	REF.	A-03640	
10	COUVERCLE DU DISTRIBUTEUR	MANIFOLD COVER		1	A-00932	
11	VIS	SCREW, HEX HEAD CAP	M8 X 25	12	0096-0067	
12	ÉCROU PINCE RAPIDE	NUT CLIP	M8	12	2331231430	
13	SUPPORT GARDE ROUE DROIT	FENDER MOUNT – RIGHT		1	A-00151-2	
14	SUPPORT GARDE ROUE GAUCHE	FENDER MOUNT – LEFT		1	A-00151-1	
15	GARDE ROUE	FENDER		2	A-00143	
16	VIS	SCREW, HEX HEAD CAP	M10 X 20	8	4000009170	



**KIT ROUE DE SECOURS/
SPARE TIRE KIT** _____ **30**

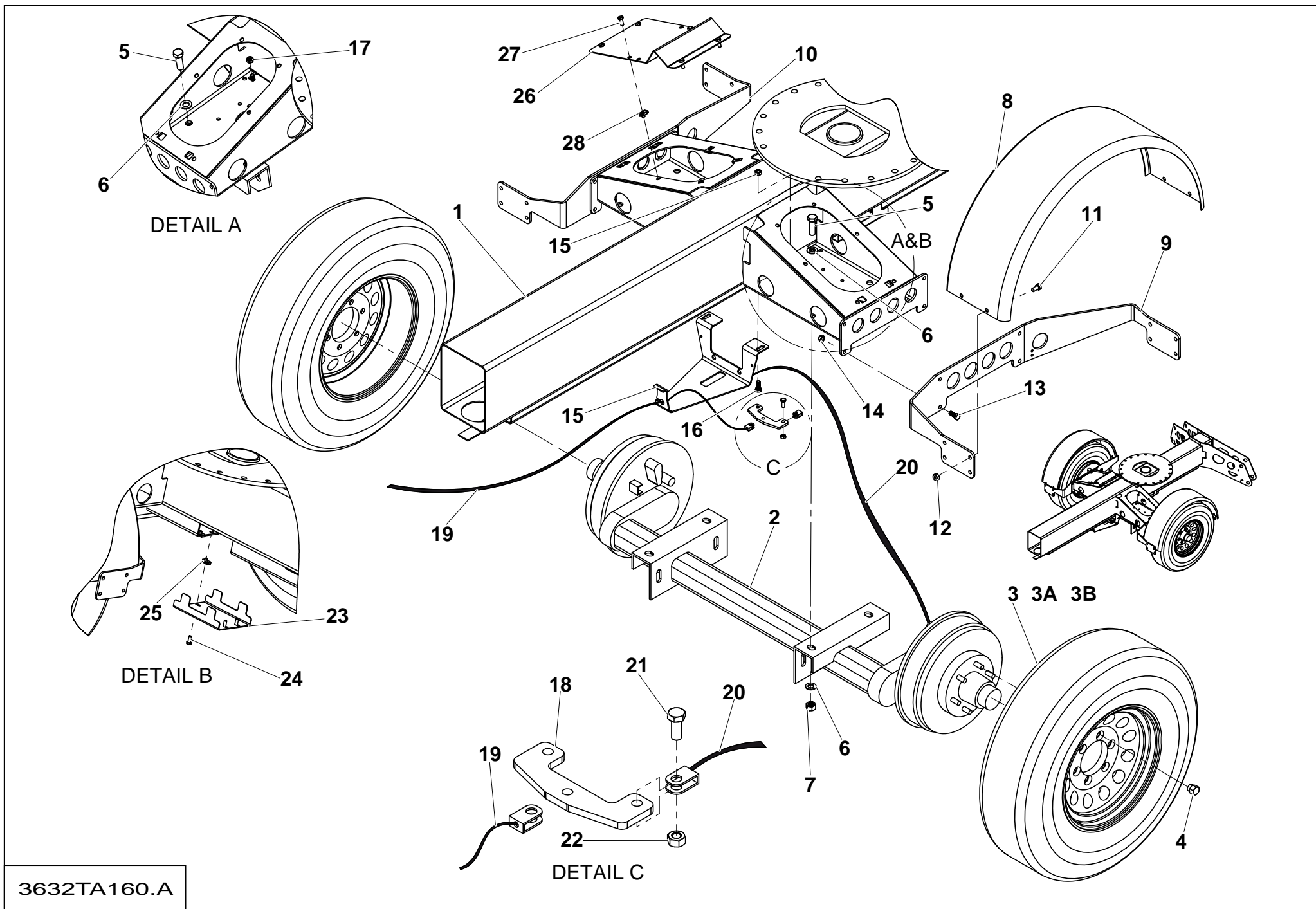
3632TA150.A

▲ **ENSEMBLE DE FREIN ET D'ESSIEUX**
BRAKE AND AXLE ASSEMBLY

CE

◀ **A-150**
2/2 ▶

Rep.	Désignation	Designation	Specification	Qty	Code	Up to / jusqu'à
17	ÉCROU HEXAGONAL AUTO FREINÉ	HEX NUT WITH NYLON INSERT	M10	8	2349221510	
18	VIS	SCREW, HEX HEAD CAP	M10 X 25	8	2331231560	
19	ÉCROU HEXAGONAL AUTO FREINÉ	HEX NUT WITH NYLON INSERT	M10	8	2349221510	
20	COUVERCLE HYDRAULIQUE	HYDRAULIC COVER		1	A-00175	
21	VIS	SCREW, HEX HEAD CAP	M8 X 25	4	2331231430	
22	ÉCROU PINCE RAPIDE	NUT CLIP	M8	4	0096-0067	
23	SUPPORT MARQUEUR LUMIÈRE LATÉRALE	SIDE MARKER LIGHT BRACKET		1	A-04668	
24	PASSE FIL	GROMMET	1.5 X 1.25 X 1.75	1	A-00046	
25	MARQUEURS LUMIÈRE - LATÉRALE	SIDE MARKER LIGHT	ORANGE / AMBER	2	A-03633	
26	VIS	SCREW, HEX HEAD CAP	M6 X 16	4	2308231480	
27	ÉCROU HEXAGONAL AUTO FREINÉ	HEX NUT WITH NYLON INSERT	M6	4	2349221490	
28	VIS	SCREW, HEX HEAD CAP	M8 X 25	2	2331231430	
29	ÉCROU PINCE RAPIDE	NUT CLIP	M8	2	0096-0067	
30	KIT ROUE DE SECOURS	SPARE TIRE KIT		1	A-02860	

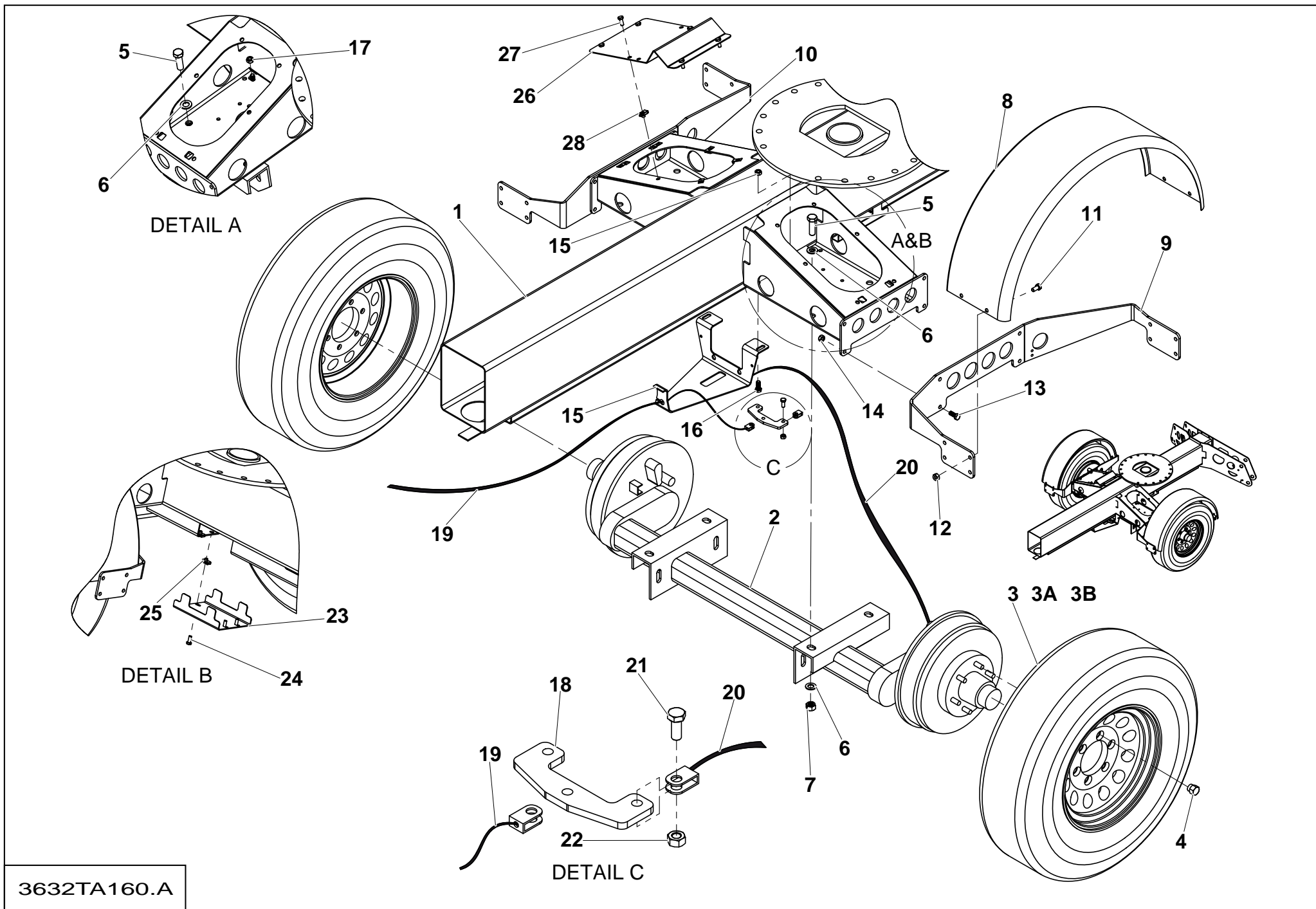


**▲ ENSEMBLE DE FREIN ET D'ESSIEUX
BRAKE AND AXLE ASSEMBLY**

AUS

**◀ A-160
1/2 ▶**

Rep.	Désignation	Designation	Specification	Qty	Code	Up to / jusqu'à
1	BASE SOUDÉ	BASE WELDMENT		REF.	A-00100	
2	AXE FREIN ÉLECTRIQUE	ELECTRIC BRAKES AXLE		1	A-05119-E	
3	ENSEMBLE ROUE	WHEEL ASSEMBLY		2	B08-02-0031	
3A	PNEU	TIRE		2	B08-02-0004	
3B	ENJOLIVEUR	HUB CAP		2	B32-00-0016	
4	GOUJON	LUG NUT		12	0090-1075	
5	VIS	SCREW, HEX HEAD CAP	M16 X 40	4	2331232230	
6	RONDELLE PLATE	FLAT WASHER	M16	8	2351902910	
7	ÉCROU HEXAGONAL AUTO FREINÉ	HEX NUT WITH NYLON INSERT	M16	4	2349221540	
8	GARDE ROUE	FENDER		2	A-00143	
9	SUPPORT GARDE ROUE GAUCHE	FENDER MOUNT – LEFT		1	A-00151-1	
10	SUPPORT GARDE ROUE DROIT	FENDER MOUNT – RIGHT		1	A-00151-2	
11	VIS	SCREW, HEX HEAD CAP	M10 X 20	8	4000009170	
12	ÉCROU HEXAGONAL AUTO FREINÉ	HEX NUT WITH NYLON INSERT	M10	8	2349221510	
13	VIS	SCREW, HEX HEAD CAP	M10 X 25	8	2331231560	
14	ÉCROU HEXAGONAL AUTO FREINÉ	HEX NUT WITH NYLON INSERT	M10	8	2349221510	
15	SUPPORT CÂBLE	CABLE BRACKET MOUNT	HYDRAULIQUE / HYDRAULIC	1	A-00176	
16	VIS	SCREW, HEX HEAD CAP	M10 X 25	2	2331231560	
17	ÉCROU HEXAGONAL AUTO FREINÉ	HEX NUT WITH NYLON INSERT	M10	2	2349221510	
18	SUPPORT ÉGALISEUR	EQUALIZER BRACKET		1	A-00184	
19	ENSEMBLE CÂBLE FREIN DE STATIONNEMENT	PARKING BRAKE CABLE ASSEMBLY		1	A-00187	
20	ENSEMBLE CÂBLE FREIN DE STATIONNEMENT	PARKING BRAKE CABLE ASSEMBLY		1	A-00223	
21	VIS	SCREW, HEX HEAD CAP	M8 X 20	3	2331231420	
22	ÉCROU HEXAGONAL AUTO FREINÉ	HEX NUT WITH NYLON INSERT	M8	3	2349221500	
23	COUVERCLE HYDRAULIQUE	HYDRAULIC COVER		1	A-00175	
24	VIS	SCREW, HEX HEAD CAP	M8 X 25	4	2331231430	

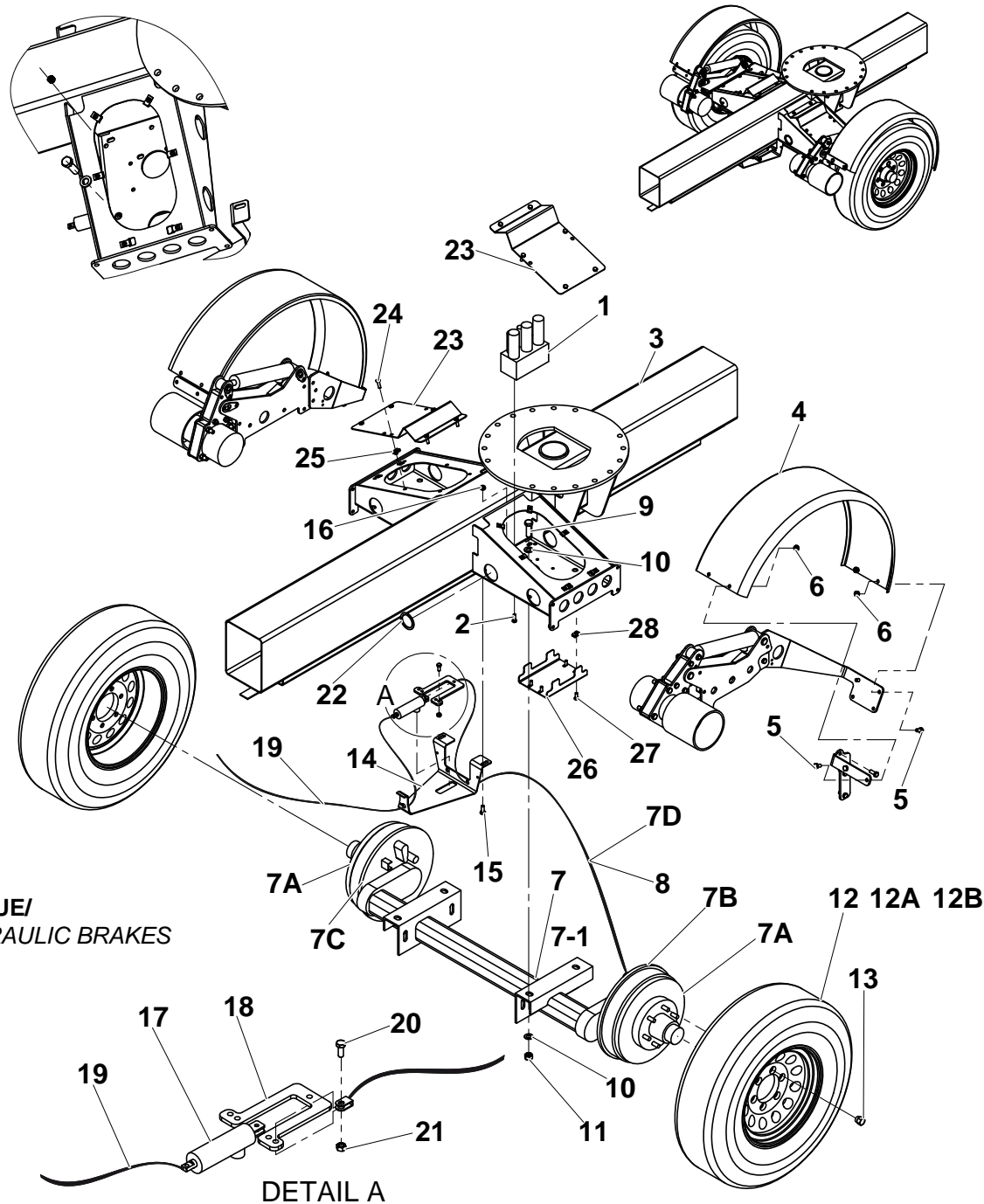


3632TA160.A

▲ **ENSEMBLE DE FREIN ET D'ESSIEUX**
BRAKE AND AXLE ASSEMBLY

AUS

Rep.	Désignation	Designation	Specification	Qty	Code	Up to / jusqu'à
25	ÉCROU PINCE RAPIDE	NUT CLIP	M8	4	0096-0067	
26	COUVERCLE DU DISTRIBUTEUR	MANIFOLD COVER		1	A-00932	
27	VIS	SCREW, HEX HEAD CAP	M8 X 25	12	0096-0067	
28	ÉCROU PINCE RAPIDE	NUT CLIP	M8	12	2331231430	



29 — **KIT FREIN HYDRAULIQUE /**
BRAKE LINE KIT - HYDRAULIC BRAKES

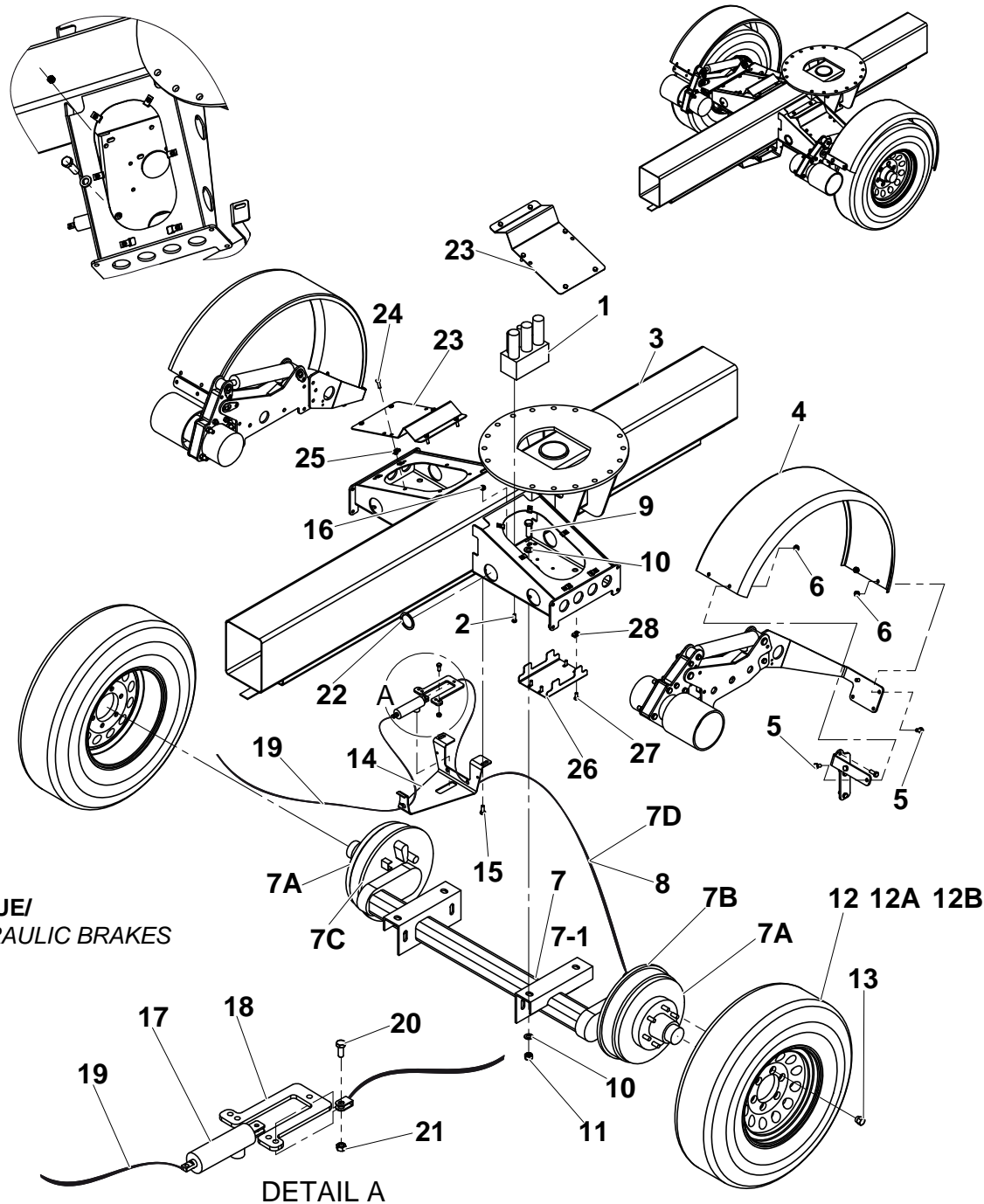
3632TA170.A

DETAIL A

**▲ ENSEMBLE DE FREIN ET D'ESSIEUX COMMANDE ET MONTAGE
BRAKE AND AXLE ASSEMBLY FOR DRIVE & SET OPTION**

ANSI **A-170**
1/2

Rep.	Désignation	Designation	Specification	Qty	Code	Up to / jusqu'à
1	COLLECTEUR	MANIFOLD		1	A-00928	
2	VIS	SCREW, HEX HEAD CAP	M8 X 25	2	2331231430	
3	BASE SOUDÉ	BASE WELDMENT		REF.	A-00100	
4	GARDE ROUE	FENDER		2	A-00143	
5	VIS	SCREW, HEX HEAD CAP	M10 X 20	8	4000009170	
6	ÉCROU HEXAGONAL AUTO FREINÉ	HEX NUT WITH NYLON INSERT	M10	8	2349221510	
7	AXE	AXLE	REPLACE / REPLACES A-00119 DEPUIS / EFFECTIVE 2008	1	A-05119	
7A	FREIN À TAMBOUR ET MOYEU DE ROUE	BRAKE DRUM AND WHEEL HUB ASSEMBLY		2	B10-00-0049	
7B	ENSEMBLE DE FREIN GAUCHE - COTE CHAUFFEUR	BRAKE ASSEMBLY, LEFT - DRIVER SIDE	REPLACE / REPLACES B10-00-0042 DEPUIS / EFFECTIVE 2008	1	B10-00-0047	
7C	ENSEMBLE DE FREIN DROIT - COTE CHAUFFEUR	BRAKE ASSEMBLY, RIGHT - PASSENGER SIDE	REPLACE / REPLACES B10-00-0043 DEPUIS / EFFECTIVE 2008	1	B10-00-0048	
7D	CÂBLE FREIN	BRAKE CABLE		2	B40-00-0035	
7-1	AXE FREIN ÉLECTRIQUE	ELECTRIC BRAKES AXLE		1	A-05119-E	
8	CÂBLE FREIN DE STATIONNEMENT	PARKING BRAKE CABLE	ELECTRIC SURGE BRAKE	2	A-00223	
9	VIS	SCREW, HEX HEAD CAP	M16 X 40	4	2331232230	
10	RONDELLE PLATE	FLAT WASHER	M16	8	2351902910	
11	ÉCROU HEXAGONAL AUTO FREINÉ	HEX NUT WITH NYLON INSERT	M16	4	2349221540	
12	ENSEMBLE ROUE	WHEEL ASSEMBLY	REPLACE / REPLACES B08-02-0023 DEPUIS EFFECTIVE 2008	2	B08-02-0031	
12A	PNEU	TIRE		2	B08-02-0004	
12B	ENJOLIVEUR	HUB CAP		2	B32-00-0016	
13	GOUJON	LUG NUT		12	0090-1075	
14	SUPPORT CÂBLE	CABLE BRACKET MOUNT	HYDRAULIQUE / HYDRAULIC	1	A-00176	
14A	SUPPORT CÂBLE	CABLE BRAKE MOUNT	ÉLECTRIQUE / ELECTRICAL	1	A-00166	
15	VIS	SCREW, HEX HEAD CAP	M8 X 20	3	2331231420	
16	ÉCROU HEXAGONAL AUTO FREINÉ	HEX NUT WITH NYLON INSERT	M8	3	2349221500	
17	CYLINDRE FREIN	BRAKE CYLINDER	HYDRAULIQUE / HYDRAULIC	1	A-00930	
17A	CYLINDRE FREIN	BRAKE CYLINDER	ÉLECTRIQUE / ELECTRICAL	1	A-00945	



29 — **KIT FREIN HYDRAULIQUE /
BRAKE LINE KIT - HYDRAULIC BRAKES**

3632TA170.A

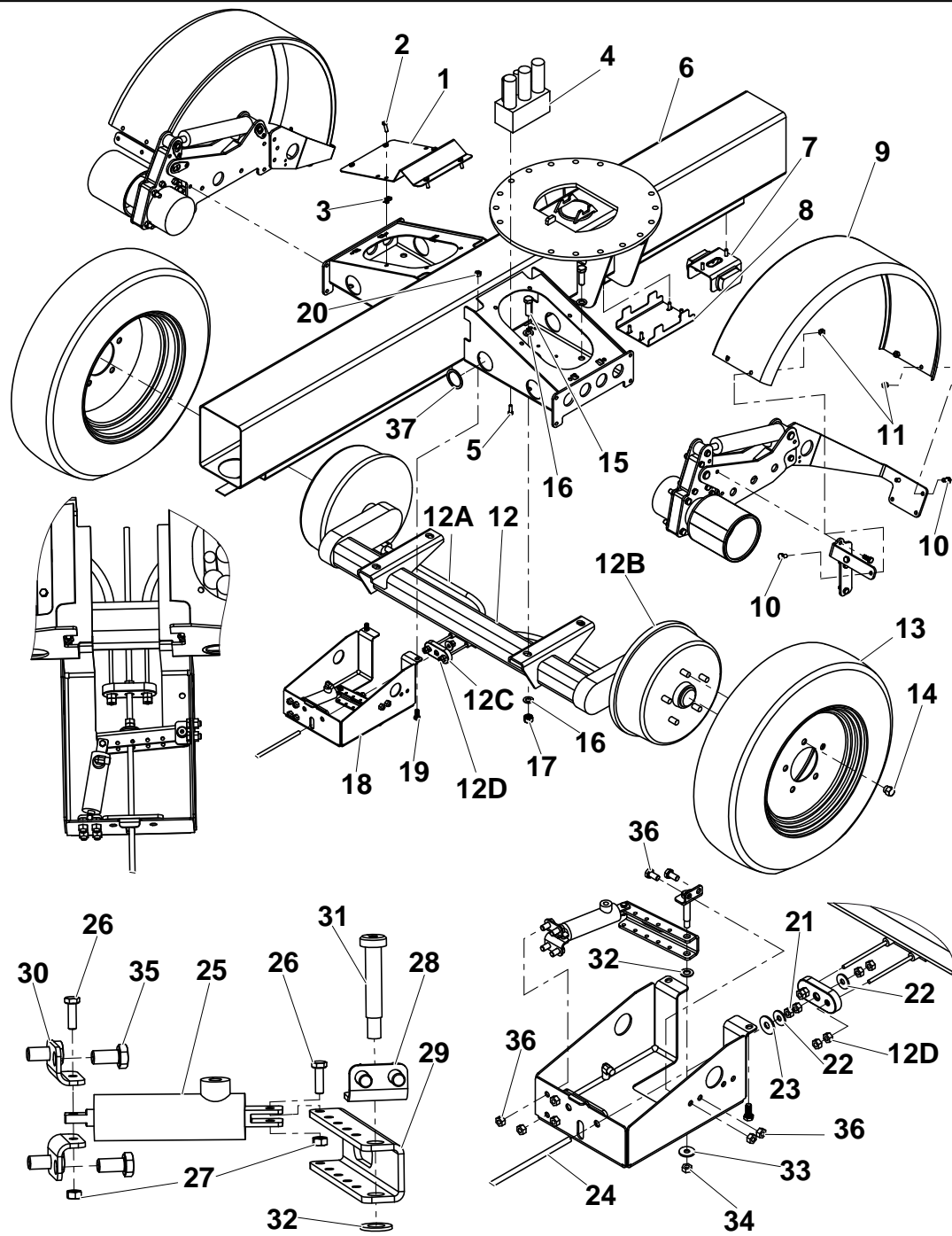
DETAIL A

**▲ ENSEMBLE DE FREIN ET D'ESSIEUX COMMANDE ET MONTAGE
BRAKE AND AXLE ASSEMBLY FOR DRIVE & SET OPTION**

ANSI

**A-170
2/2**

Rep.	Désignation	Designation	Specification	Qty	Code	Up to / jusqu'à
18	SUPPORT ÉGALISEUR	EQUALIZER BRACKET		1	A-00936	
19	ENSEMBLE CÂBLE FREIN DE STATIONNEMENT	PARKING BRAKE CABLE ASSEMBLY		1	A-00187	
20	VIS	SCREW, HEX HEAD CAP	M10 X 25	2	2331231560	
21	ÉCROU HEXAGONAL AUTO FREINÉ	HEX NUT WITH NYLON INSERT	M10	2	2349221510	
22	PASSE FIL	GROMMET		7	A-00941	
23	COUVERCLE DU DISTRIBUTEUR	MANIFOLD COVER		2	A-00932	
24	VIS	SCREW, HEX HEAD CAP	M8 X 25	12	2331231430	
25	ÉCROU PINCE RAPIDE	NUT CLIP	M8	12	0096-0067	
26	COUVERCLE HYDRAULIQUE	HYDRAULIC COVER		1	A-00175	
27	VIS	SCREW, HEX HEAD CAP	M8 X 25	4	2331231430	
28	ÉCROU PINCE RAPIDE	NUT CLIP	M8	4	0096-0067	
29	KIT FREIN HYDRAULIQUE	BRAKE LINE KIT - HYDRAULIC BRAKES		1	B21-00-0026	

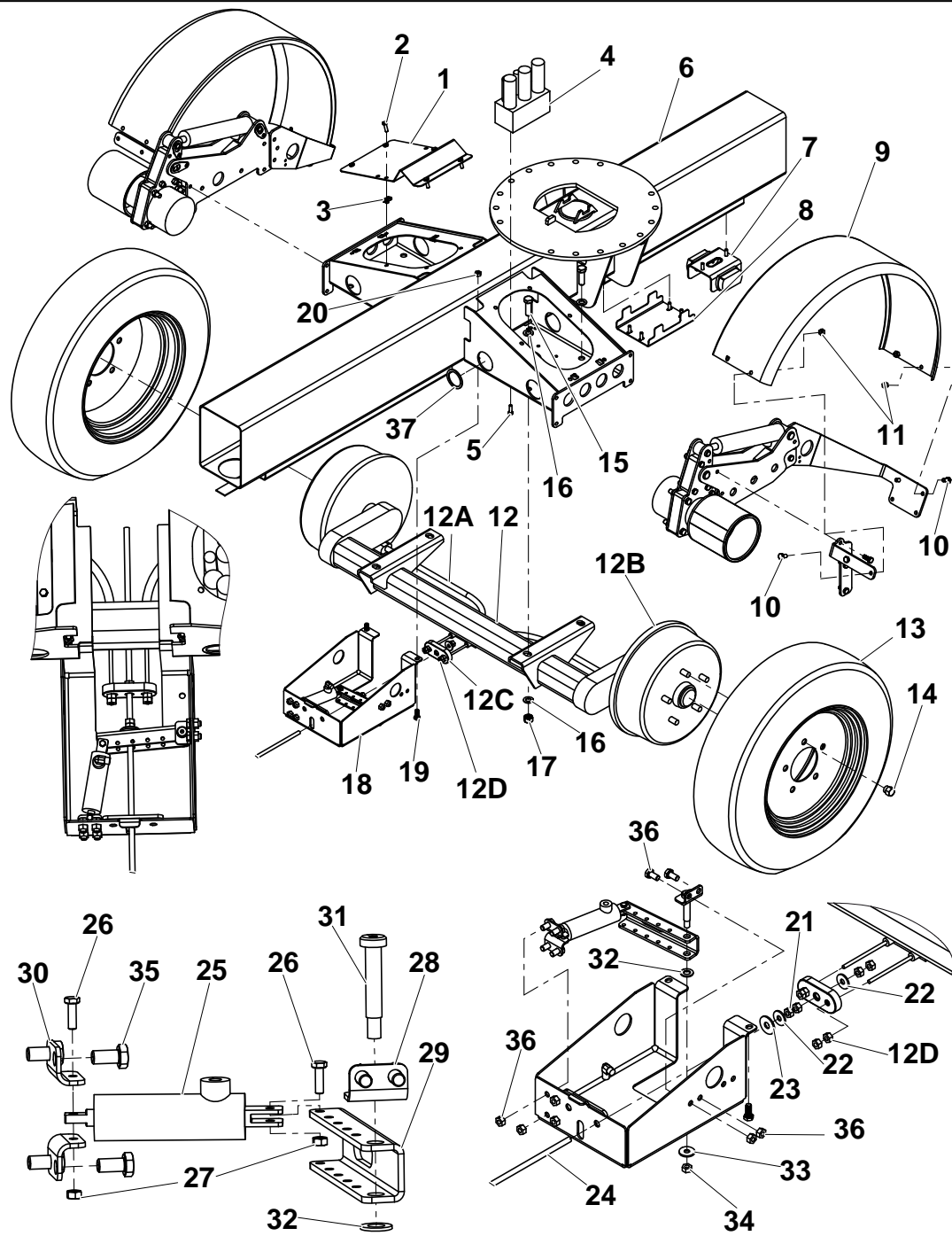


3632TA180.A

**▲ ENSEMBLE DE FREIN ET D'ESSIEUX COMMANDE ET MONTAGE
BRAKE AND AXLE ASSEMBLY FOR DRIVE & SET OPTION**

CE **A-180**
1/2

Rep.	Désignation	Designation	Specification	Qty	Code	Up to / jusqu'à
1	COUVERCLE DU DISTRIBUTEUR	MANIFOLD COVER		2	A-00932	
2	VIS	SCREW, HEX HEAD CAP	M8 X 25	12	2331231430	
3	ÉCROU PINCE RAPIDE	NUT CLIP	M8	12	0096-0067	
4	COLLECTEUR	MANIFOLD		1	A-00928	
5	VIS	SCREW, HEX HEAD CAP	M8 X 25	2	2331231430	
6	BASE SOUDÉ	BASE WELDMENT		REF.	A-03601	
7	SUPPORT MARQUEUR LUMIÈRE LATÉRALE	SIDE MARKER LIGHT BRACKET		REF.	A-04668	
8	COUVERCLE HYDRAULIQUE	HYDRAULIC COVER		REF.	A-00175	
9	GARDE ROUE	FENDER		REF.	A-00143	
10	VIS	SCREW, HEX HEAD CAP	M10 X 20	8	4000009170	
11	ÉCROU HEXAGONAL AUTO FREINÉ	HEX NUT WITH NYLON INSERT	M10	8	2349221510	
12	AXE	AXLE	REMPLACE / REPLACES A-03618 DEPUIS / EFFECTIVE 2007	REF.	A-05618	
2A	CÂBLE FREIN	BRAKE CABLE		1	B10-00-0156	
2B	BARRE ÉQUILIBRE	BALANCE BAR		1	B10-00-0158	
2C	TAMBOUR	DRUM		1	B10-00-0148	
2D	ÉCROU HEXAGONAL	HEX NUT	M8	4	0096-0149	
13	ENSEMBLE ROUE	WHEEL ASSEMBLY	REMPLACE / REPLACES A03617 DEPUIS / EFFECTIVE 2007	REF.	A-05617	
14	GOUJON	LUG NUT		12	0090-1075	
15	VIS	SCREW, HEX HEAD CAP	M16 X 40	4	2331232230	
16	RONDELLE PLATE	FLAT WASHER	M16	8	2351902910	
17	ÉCROU HEXAGONAL AUTO FREINÉ	HEX NUT WITH NYLON INSERT	M16	4	2349221540	
18	SUPPORT CABLE FREIN	CABLE BRAKE MOUNT		1	A-04666	
19	VIS	SCREW, HEX HEAD CAP	M10 X 25	2	2331231560	
20	ÉCROU HEXAGONAL AUTO FREINÉ	HEX NUT WITH NYLON INSERT	M10	2	2349221510	
21	ÉCROU HEXAGONAL	HEX NUT	M10	4	2341221080	
22	RONDELLE PLATE	FLAT WASHER	M10 - LARGE O.D.	2	2351113090	



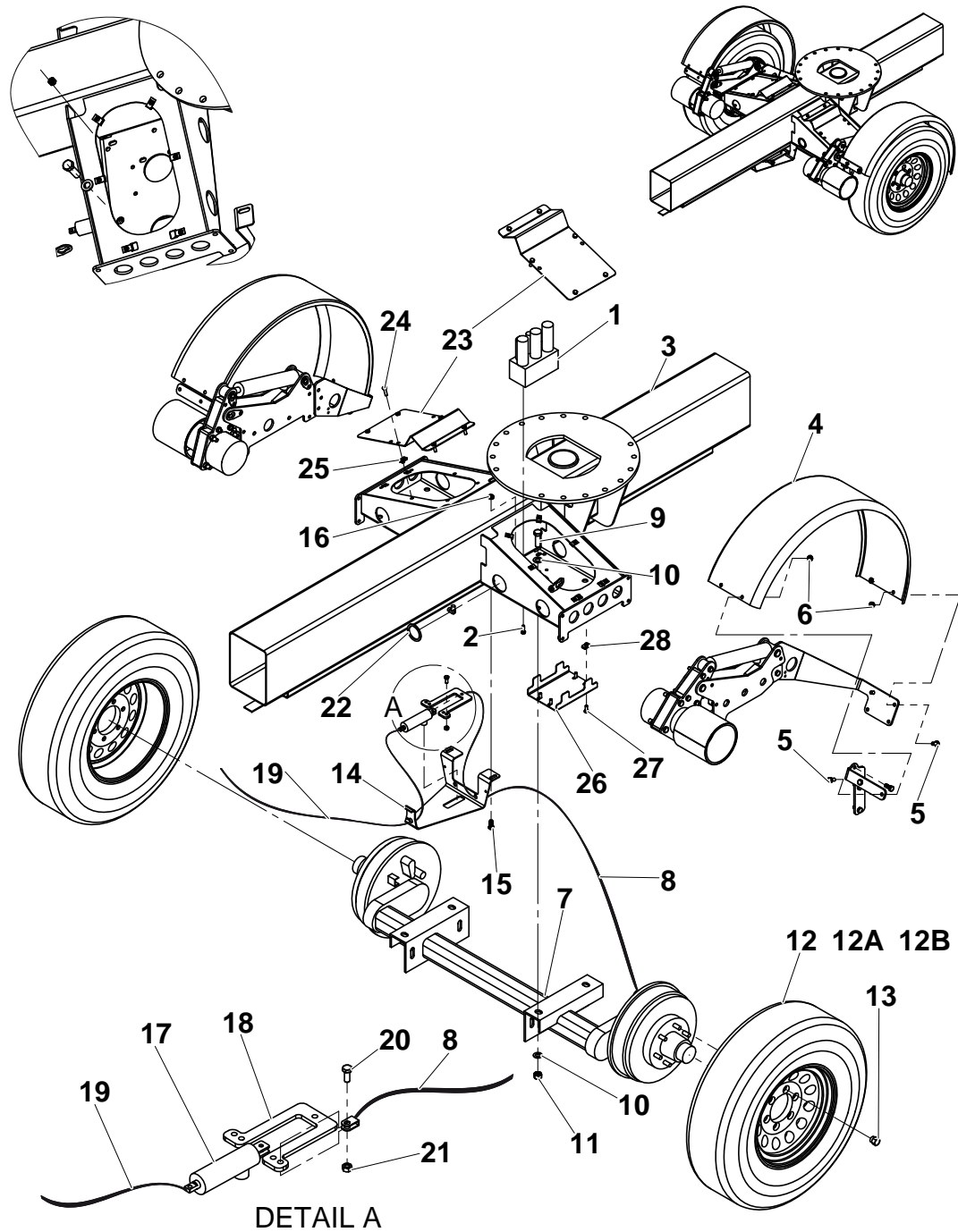
3632TA180.A

**▲ ENSEMBLE DE FREIN ET D'ESSIEUX COMMANDE ET MONTAGE
BRAKE AND AXLE ASSEMBLY FOR DRIVE & SET OPTION**

CE

**▲ A-180
2/2 ▲**

Rep.	Désignation	Designation	Specification	Qty	Code	Up to / jusqu'à
23	RONDELLE PLATE	FLAT WASHER	M12	1	2351112110	
24	TIGE FILETÉE	THREADED ROD	M10 X 1.5 X 92IN	REF.	A-03640	
25	CYLINDRE FREIN	BRAKE CYLINDER	HYDRAULIQUE / HYDRAULIC	1	A-00930CE	
26	VIS	SCREW, HEX HEAD CAP	M6 X 25	2	2331231340	
27	ÉCROU HEXAGONAL AUTO FREINÉ	HEX NUT WITH NYLON INSERT	M6	2	2349221490	
28	SUPPORT BOULON PIVOT	PIVOT BOLT MOUNT		1	A-03672	
29	SUPPORT FREIN	BRAKE RELEASE BRACKET		1	A-03667	
30	SUPPORT CYLINDRE FREIN	BRAKE CYLINDER MOUNT	CE	2	A-03668	
31	EPAULE BOULON	SHOULDER BOLT	M12 X 55	1	A-03669	
32	RONDELLE PLATE	FLAT WASHER	M12	1	2351112110	
33	RONDELLE PLATE	FLAT WASHER	M10 - LARGE O.D.	1	2351113090	
34	ÉCROU HEXAGONAL AUTO FREINÉ	HEX NUT WITH NYLON INSERT	M10	1	2349221510	
35	VIS	SCREW, HEX HEAD CAP	M10 X 20	6	4000009170	
36	ÉCROU HEXAGONAL AUTO FREINÉ	HEX NUT WITH NYLON INSERT	M10	6	2349221510	
37	PASSE FIL	GROMMET		7	A-00941	



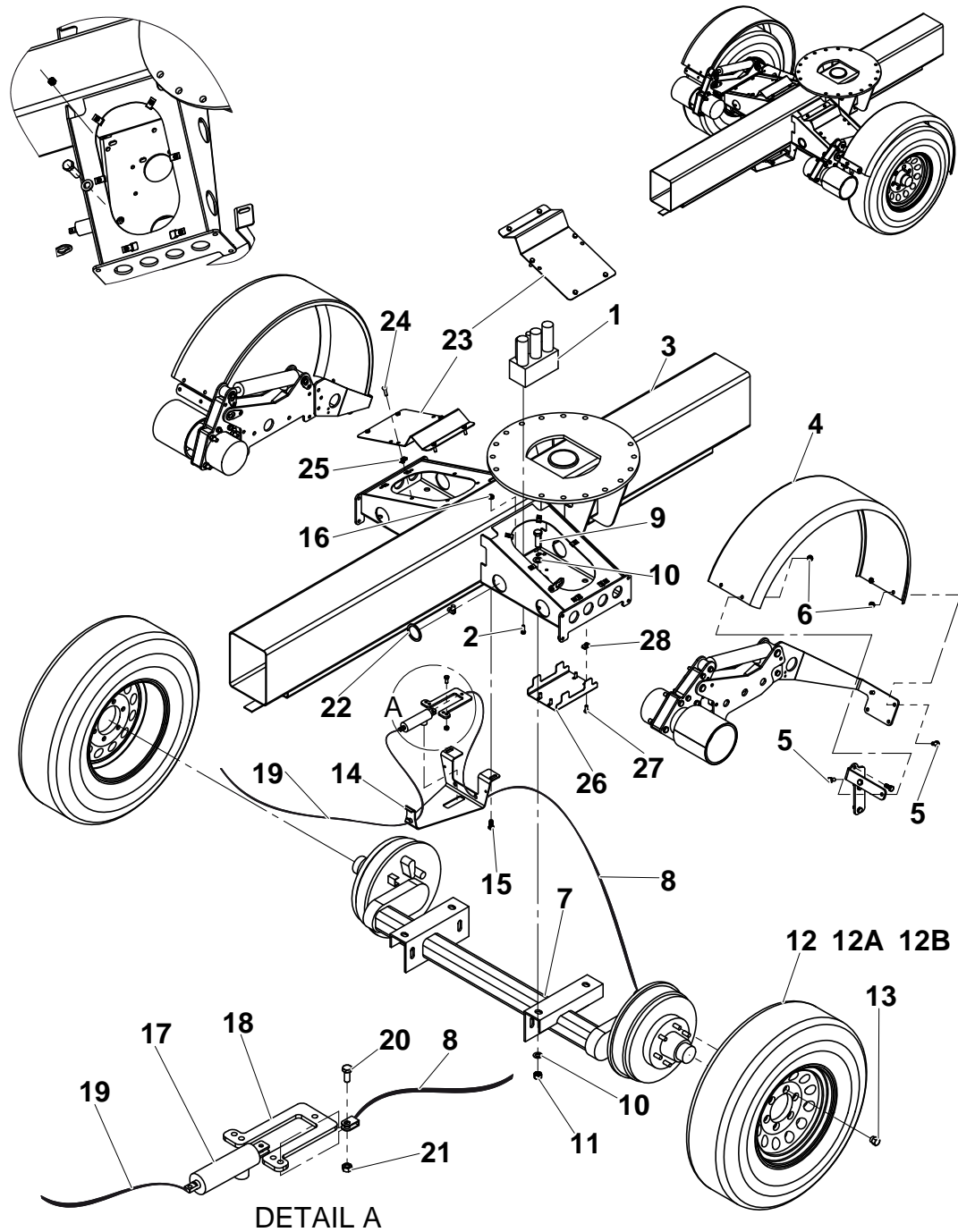
3632TA190.A

DETAIL A

**▲ ENSEMBLE DE FREIN ET D'ESSIEUX COMMANDE ET MONTAGE
BRAKE AND AXLE ASSEMBLY FOR DRIVE & SET OPTION**

AUS **A-190**
1/2

Rep.	Désignation	Designation	Specification	Qty	Code	Up to / jusqu'à
1	COLLECTEUR	MANIFOLD		1	A-00928	
2	VIS	SCREW, HEX HEAD CAP	M8 X 25	2	2331231430	
3	BASE SOUDÉ	BASE WELDMENT		REF.	A-00100	
4	GARDE ROUE	FENDER		2	A-00143	
5	VIS	SCREW, HEX HEAD CAP	M10 X 20	8	4000009170	
6	ÉCROU HEXAGONAL AUTO FREINÉ	HEX NUT WITH NYLON INSERT	M10	8	2349221510	
7	AXE FREIN ÉLECTRIQUE	ELECTRIC BRAKES AXLE		1	A-05119-E	
8	CÂBLE FREIN DE STATIONNEMENT	PARKING BRAKE CABLE		2	A-00223	
9	VIS	SCREW, HEX HEAD CAP	M16 X 40	4	2331232230	
10	RONDELLE PLATE	FLAT WASHER	M16	8	2351902910	
11	ÉCROU HEXAGONAL AUTO FREINÉ	HEX NUT WITH NYLON INSERT	M16	4	2349221540	
12	ENSEMBLE ROUE	WHEEL ASSEMBLY	REPLACE / REPLACES B08-02-0023 DEPUIS EFFECTIVE 2008	2	B08-02-0031	
12A	PNEU	TIRE		2	B08-02-0004	
12B	ENJOLIVEUR	HUB CAP		2	B32-00-0016	
13	GOUJON	LUG NUT		12	0090-1075	
14	SUPPORT CÂBLE	CABLE BRAKE MOUNT	ÉLECTRIQUE / ELECTRICAL	1	A-00166	
15	VIS	SCREW, HEX HEAD CAP	M8 X 20	3	2331231420	
16	ÉCROU HEXAGONAL AUTO FREINÉ	HEX NUT WITH NYLON INSERT	M8	3	2349221500	
17	CYLINDRE FREIN	BRAKE CYLINDER	ÉLECTRIQUE / ELECTRICAL	1	A-00945	
18	SUPPORT ÉGALISEUR	EQUALIZER BRACKET		1	A-00936	
19	ENSEMBLE CÂBLE FREIN DE STATIONNEMENT	PARKING BRAKE CABLE ASSEMBLY		1	A-00187	
20	VIS	SCREW, HEX HEAD CAP	M10 X 25	2	2331231560	
21	ÉCROU HEXAGONAL AUTO FREINÉ	HEX NUT WITH NYLON INSERT	M10	2	2349221510	
22	PASSE FIL	GROMMET,		7	A-00941	
23	COUVERCLE DU DISTRIBUTEUR	MANIFOLD COVER		2	A-00932	
24	VIS	SCREW, HEX HEAD CAP	M8 X 25	12	2331231430	

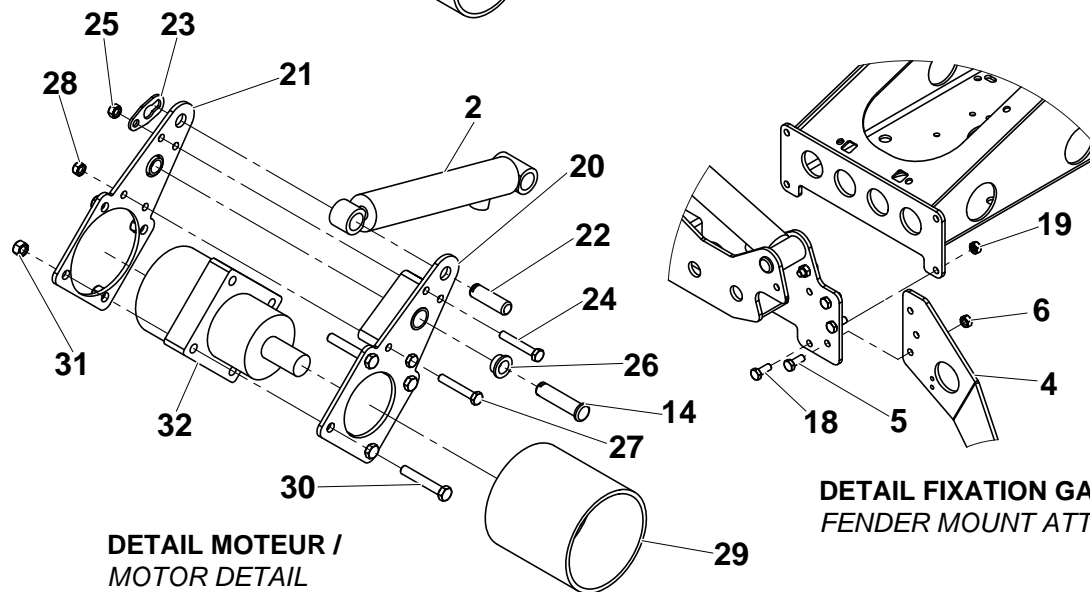
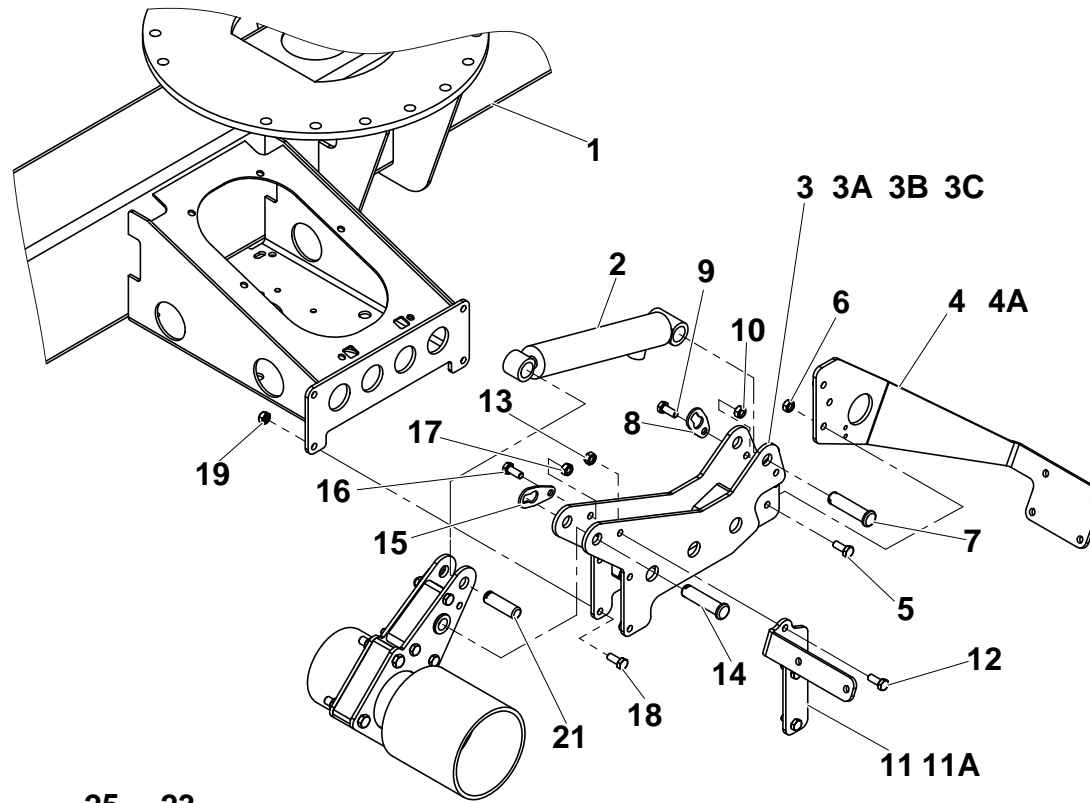


3632TA190.A

DETAIL A

▲	ENSEMBLE DE FREIN ET D'ESSIEUX COMMANDE ET MONTAGE	▲	A-190	▶
	BRAKE AND AXLE ASSEMBLY FOR DRIVE & SET OPTION	AUS	2/2	

Rep.	Désignation	Designation	Specification	Qty	Code	Up to / jusqu'à
25	ÉCROU PINCE RAPIDE	NUT CLIP	M8	12	0096-0067	
26	COUVERCLE HYDRAULIQUE	HYDRAULIC COVER		1	A-00175	
27	VIS	SCREW, HEX HEAD CAP	M8 X 25	4	2331231430	
28	ÉCROU PINCE RAPIDE	NUT CLIP	M8	4	0096-0067	



**DETAIL MOTEUR /
MOTOR DETAIL**

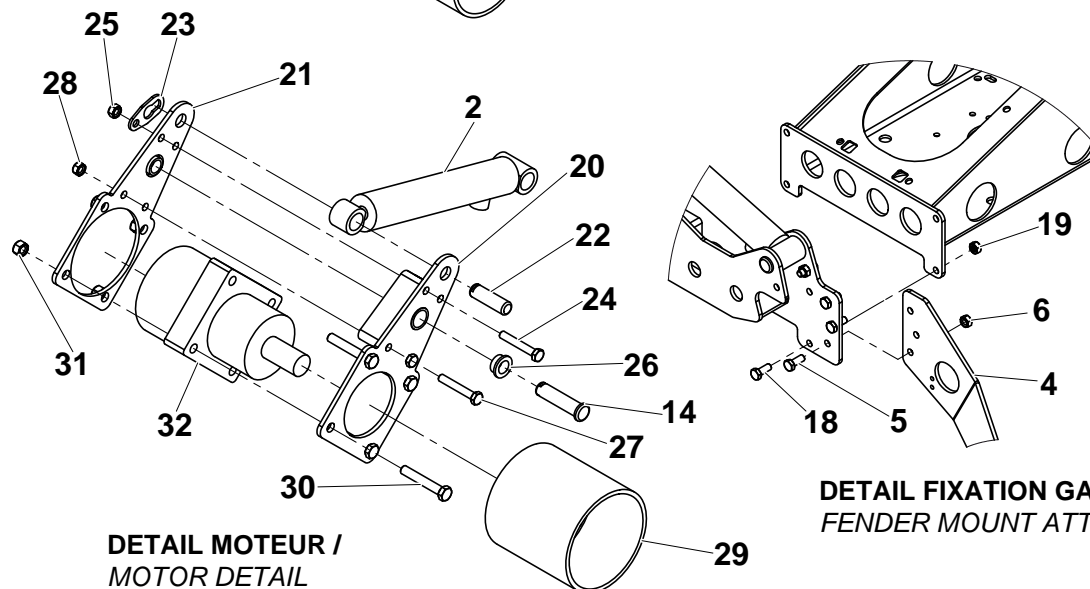
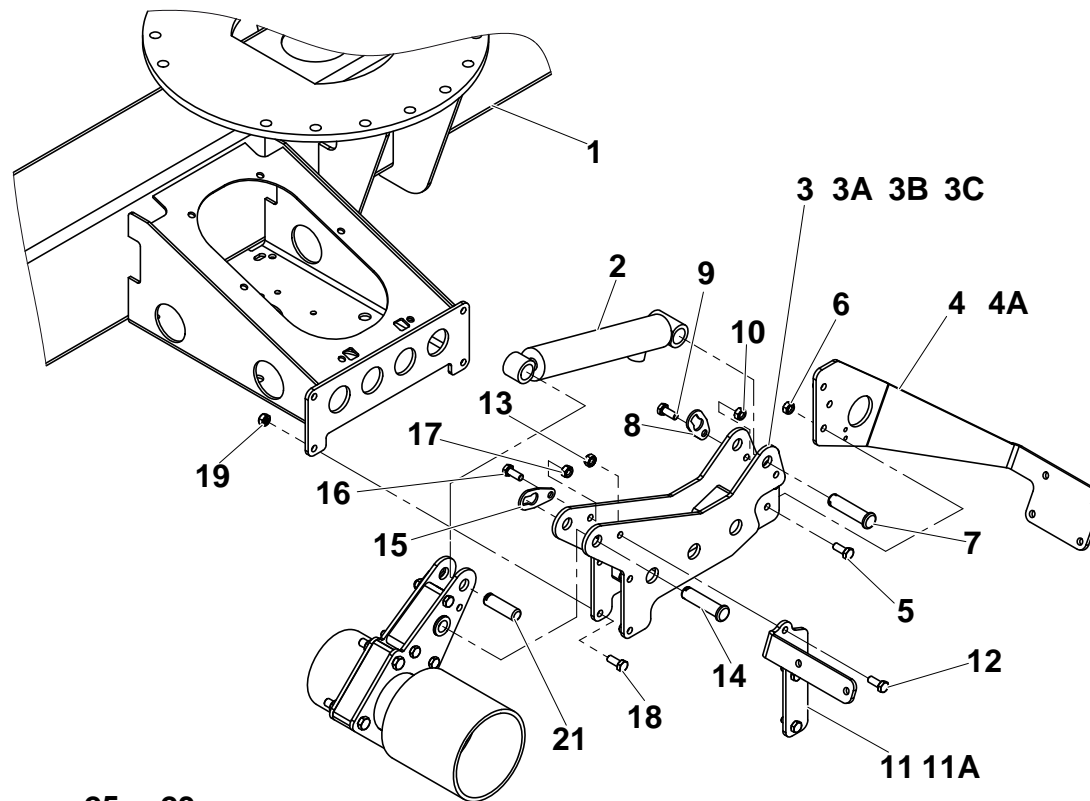
**DETAIL FIXATION GARDE ROUE/
FENDER MOUNT ATTACHMENT DETAIL**

3632TA200.A

**▲ ENSEMBLE DE FREIN ET D'ESSIEUX COMMANDE ET MONTAGE
DRIVE MOTOR ASSEMBLY FOR DRIVE & SET OPTION**

◀ **A-200**
1/2 ▶

Rep.	Désignation	Designation	Specification	Qty	Code	Up to / jusqu'à
1	BASE SOUDÉ	BASE WELDMENT		REF.	A-00100	
2	CYLINDRE	CYLINDER		2	A-00906	
3	SUPPORT SOUDÉ CÔTÉ CONDUCTEUR	MOUNT WELDMENT, DRIVER SIDE	HYDRAULIQUE / HYDRAULIC	1	A-00901L	
3A	SUPPORT SOUDÉ CÔTÉ CONDUCTEUR	MOUNT WELDMENT, DRIVER SIDE	ÉLECTRIQUE / ELECTRICAL	1	A-00950L	
3B	SUPPORT SOUDÉ CÔTÉ PASSAGER	MOUNT WELDMENT, PASSENGER SIDE	HYDRAULIQUE / HYDRAULIC	1	A-00901R	
3C	SUPPORT SOUDÉ CÔTÉ PASSAGER	MOUNT WELDMENT, PASSENGER SIDE	ÉLECTRIQUE / ELECTRICAL	1	A-00950R	
4	BOUE MONTÉ, ARRIÈRE - CÔTÉ CONDUCTEUR	FENDER MOUNT, REAR - DRIVER SIDE		1	A-00908L	
4A	BOUE MONTÉ, ARRIÈRE - CÔTÉ PASSAGER	FENDER MOUNT, REAR - PASSENGER SIDE		1	A-00908R	
5	VIS	SCREW, HEX HEAD CAP	M10 X 25	6	2331231560	
6	ÉCROU HEXAGONAL AUTO FREINÉ	HEX NUT WITH NYLON INSERT	M10	6	2349221510	
7	AXE AVEC TÊTE	PIN WITH HEAD	75 X 3.25	2	A-00927	
8	RETENUE D'AXE	PIN RETAINER	.75	2	A-00017	
9	VIS	SCREW, HEX HEAD CAP	M10 X 25	2	2331231560	
10	ÉCROU HEXAGONAL AUTO FREINÉ	HEX NUT WITH NYLON INSERT	M10	2	2349221510	
11	SUPPORT BOUE GAUCHE	FENDER MOUNT, LEFT		1	A-00907-1	
11A	SUPPORT BOUE DROIT	FENDER MOUNT, RIGHT		1	A-00907-2	
12	VIS	SCREW, HEX HEAD CAP	M10 X 25	6	2331231560	
13	ÉCROU HEXAGONAL AUTO FREINÉ	HEX NUT WITH NYLON INSERT	M10	6	2349221510	
14	AXE AVEC TÊTE	PIN WITH HEAD	75 X 3.25	2	A-00927	
15	RETENUE D'AXE	PIN RETAINER	.75	2	A-00017	
16	VIS	SCREW, HEX HEAD CAP	M10 X 25	2	2331231560	
17	ÉCROU HEXAGONAL AUTO FREINÉ	HEX NUT WITH NYLON INSERT	M10	2	2349221510	
18	VIS	SCREW, HEX HEAD CAP	M10 X 25	8	2331231560	
19	ÉCROU HEXAGONAL AUTO FREINÉ	HEX NUT WITH NYLON INSERT	M10	8	2349221510	
20	PIVOT SOUDÉ	PIVOT WELDMENT		2	A-00910	
21	PIVOT BRAS "B"	PIVOT ARM "B"		2	A-00912	



**DETAIL MOTEUR /
MOTOR DETAIL**

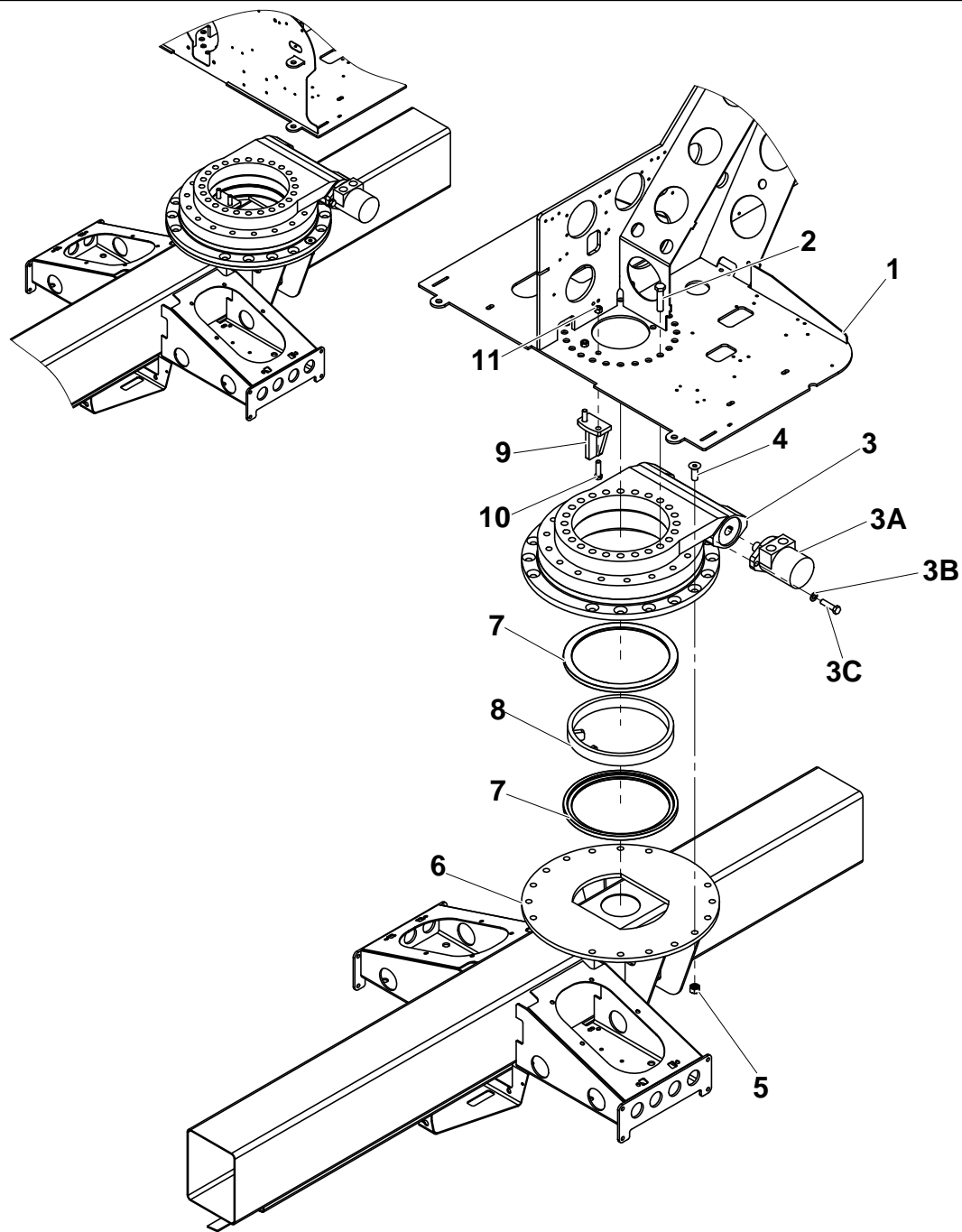
**DETAIL FIXATION GARDE ROUE/
FENDER MOUNT ATTACHMENT DETAIL**

3632TA200.A

▲ **ENSEMBLE DE FREIN ET D'ESSIEUX COMMANDE ET MONTAGE**
DRIVE MOTOR ASSEMBLY FOR DRIVE & SET OPTION

◀ **A-200**
2/2 ▶

Rep.	Désignation	Designation	Specification	Qty	Code	Up to / jusqu'à
22	AXE	PIN	.75 X 2.5	2	A-00926	
23	RETENUE D'AXE	PIN RETAINER	.75	2	A-00925	
24	VIS	SCREW, HEX HEAD CAP	M10 X 60	4	2331231630	
25	ÉCROU HEXAGONAL AUTO FREINÉ	HEX NUT WITH NYLON INSERT	M10	4	2349221510	
26	ROULEMENT	BEARING	.75 I.D. X .5 O.D. X .125	4	A-00056	
27	VIS	SCREW, HEX HEAD CAP	M10 X 60	4	2331231630	
28	ÉCROU HEXAGONAL AUTO FREINÉ	HEX NUT WITH NYLON INSERT	M10	4	2349221510	
29	ROUE DE FRICTION	FRICTION WHEEL		2	A-00920	
30	VIS	SCREW, HEX HEAD CAP	M12 X 75	8	0096-0022	
31	ÉCROU HEXAGONAL AUTO FREINÉ	HEX NUT WITH NYLON INSERT	M12	8	2349221520	
32	MOTEUR HYDRAULIQUE	HYDRAULIC MOTOR		2	A-00915	

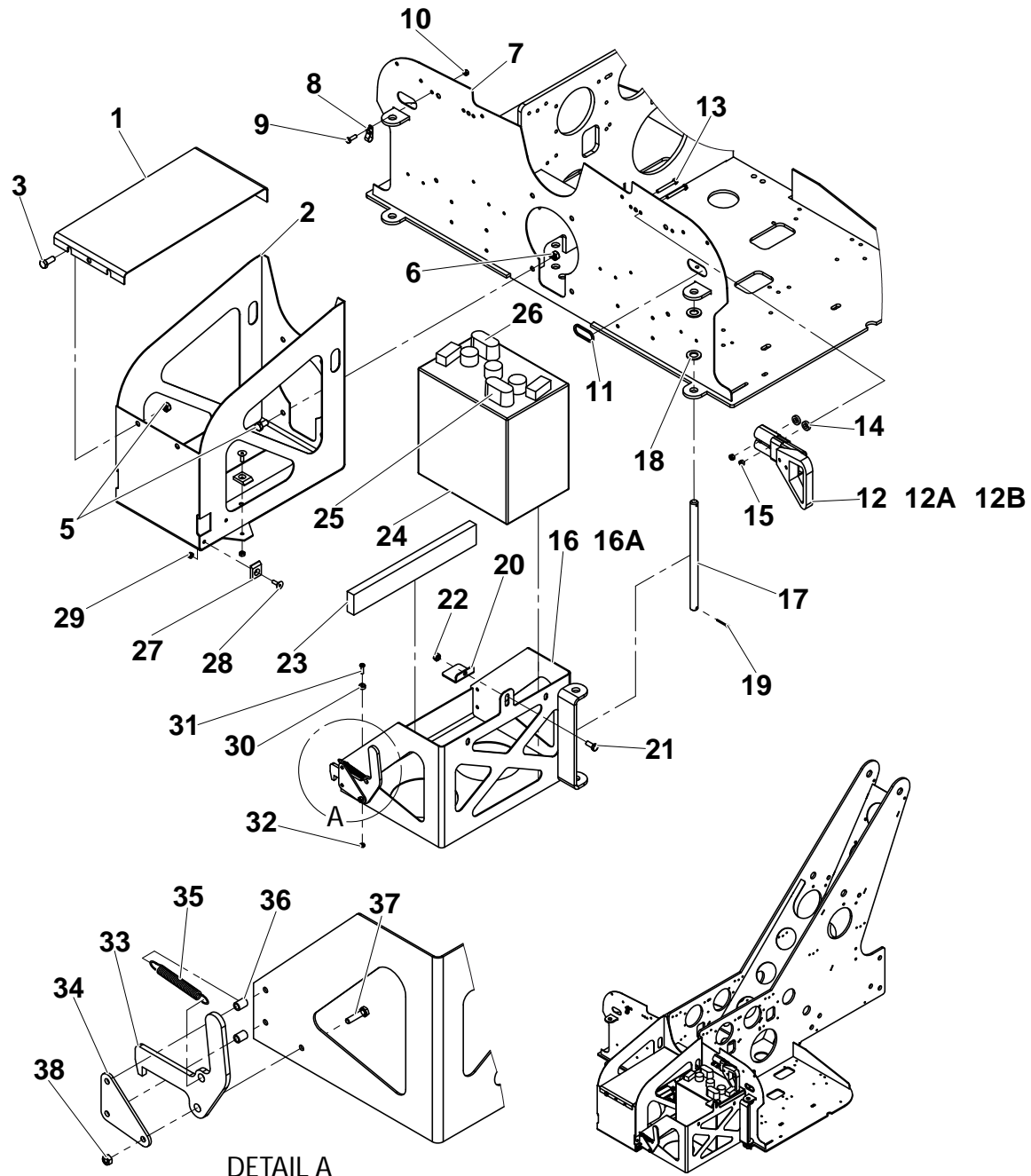


3632TA210.A

▲ ENSEMBLE COURONNE D'ORIENTATION SLEW RING ASSEMBLY

◀ A-210 ▶

Rep.	Désignation	Designation	Specification	Qty	Code	Up to / jusqu'à
1	TOURELLE SOUDÉ	TURNTABLE WELDMENT		REF.	A-00200	
2	VIS	SCREW, HEX HEAD CAP	5/8-11 X 2 3/4 – GRADE 8 NOTE: TORQUE TO 200 FT-LB	19	0090-0643	
3	ENSEMBLE COURONNE D'ORIENTATION ET ADAPTEUR	SLEW RING AND ADAPTER ASSEMBLY		1	A-02189	
3A	MOTEUR	DRIVE MOTOR	80CC	1	B02-06-0018	
3B	VIS	SCREW, HEX HEAD CAP	1/2-13 X 2	2	0090-0461	
3C	RONDELLE À DENTS	LOCK WASHER	1/2	2	0090-0212	
4	VIS À TÊTE PLATE	SCREW, FLAT HEAD CAP	M16 X 50	16	2700101240	
5	ÉCROU HEXAGONAL AUTO FREINÉ	HEX NUT WITH NYLON INSERT	M16 NOTE: TORQUE TO 200 FT-LB	16	0090-0044	
6	BASE SOUDÉ	BASE WELDMENT		REF.	A-00100	
7	ANNEAU PLASTIQUE	NYLON RING		2	A-00351	
8	ANNEAU	RING		1	A-00352	
9	BAGUE ARRET SOUDÉ	RING STOP WELDMENT		1	A-00356	
10	VIS	SCREW, HEX HEAD CAP	M12 X 45	2	2331231800	
11	ÉCROU HEXAGONAL AUTO FREINÉ	HEX NUT WITH NYLON INSERT	M12	2	2349221520	
12	FLEXIBLE HYDRAULIQUE	HYDRAULIC HOSE	# 2 X 20 IN	1	B02-01-0282	
13	GRAISSEUR	ZERK GREASE	1/8 IN NPT 90°	1	B00-00-0061	
14	RACCORD	COUPLING, FITTING		1	B02-02-0241	
15	POCHETTE DE JOINTS	SEAL KIT		1	B02-13-0144	
16	CAPUCHON POUR COURONNE D'ORIENTATION	CAP SEAL FOR SLEW RING		1	A-00191	



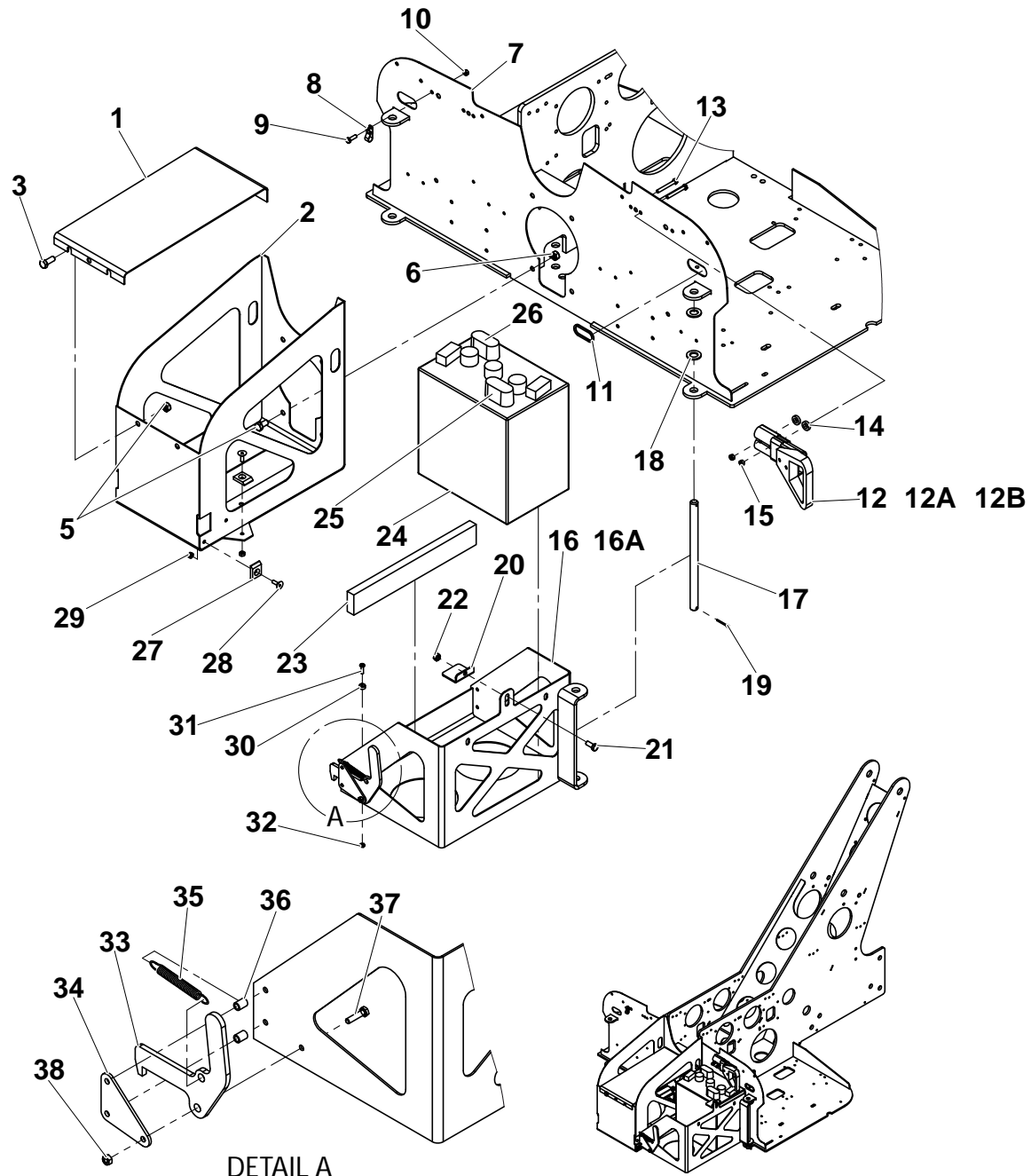
3632TA220.A

DETAIL A

**▲ ENSEMBLE COMPARTIMENT BATTERIE
BATTERY COMPARTMENT ASSEMBLY**

◀ **A-220**
1/2 ▶

Rep.	Désignation	Designation	Specification	Qty	Code	Up to / jusqu'à
1	COUVERCLE MOTEUR	MOTOR COVER		1	A-00256	
2	NEZ SOUDÉ	NOSE WELDMENT		1	A-00225	
3	VIS	SCREW, HEX HEAD CAP	M10 X 25	2	2331231560	
4	ÉCROU HEXAGONAL AUTO FREINÉ	HEX NUT WITH NYLON INSERT	M10	2	2349221510	
5	VIS	SCREW, HEX HEAD CAP	M10 X 20	4	4000009170	
6	ÉCROU HEXAGONAL AUTO FREINÉ	HEX NUT WITH NYLON INSERT	M10	4	2349221510	
7	TOURELLE SOUDÉ	TURNTABLE WELDMENT		REF.	A-00200	
8	COLLIER	CLAMP		2	B04-07-0036	
9	VIS	SCREW, HEX HEAD CAP	M6 X 20	2	2331231330	
10	ÉCROU HEXAGONAL AUTO FREINÉ	HEX NUT WITH NYLON INSERT	M6	2	2349221490	
11	PASSE FIL	GROMMET	1.5 X 1.25 X 1.75	4	A-00046	
12	KIT CÂBLE DE BATTERIE	BATTERY CABLE KIT		1	A-00272	
12A	POIGNÉE CONNECTEUR CHASSIS A	A-FRAME CONNECTOR HANDLE		1	B01-09-0132	
12B	CONNECTEUR FICHE	CONNECTOR PLUG		1	B01-09-0131	
13	VIS	SCREW, HEX HEAD CAP	M6 X 40	2	2301231460	
14	RONDELLE DE NYLON	NYLON WASHER	M10	2	0096-0047	
15	ÉCROU HEXAGONAL AUTO FREINÉ	HEX NUT WITH NYLON INSERT	M6	2	2349221490	
16	CADRE DE BATTERIE SOUDÉ - CÔTÉ CONDUCTEUR	BATTERY BOX WELDMENT – DRIVER SIDE		1	A-00215	
16A	CADRE DE BATTERIE SOUDÉ - CÔTÉ PASSAGER	BATTERY BOX WELDMENT – PASSENGER SIDE		1	A-00220	
17	AXE D'ARTICULATION	HINGE PIN		2	A-00278	
18	RONDELLE PLATE	FLAT WASHER	M16	4	2351902910	
19	GOUPILLE FENDUE	COTTER PIN	1/8 X 1 1/4	4	0090-0147	
20	TÔLE FIXATION BATTERIE	BATTERY HOLD DOWN PLATE		2	A-00271	
21	VIS	SCREW, HEX HEAD CAP	M8 X 20	2	2331231420	
22	ÉCROU HEXAGONAL AUTO FREINÉ	HEX NUT WITH NYLON INSERT	M8	2	2349221500	
23	ENTRETOISE PLATEAU DE BATTERIE	BATTERY TRAY SPACER		2	A-00222	



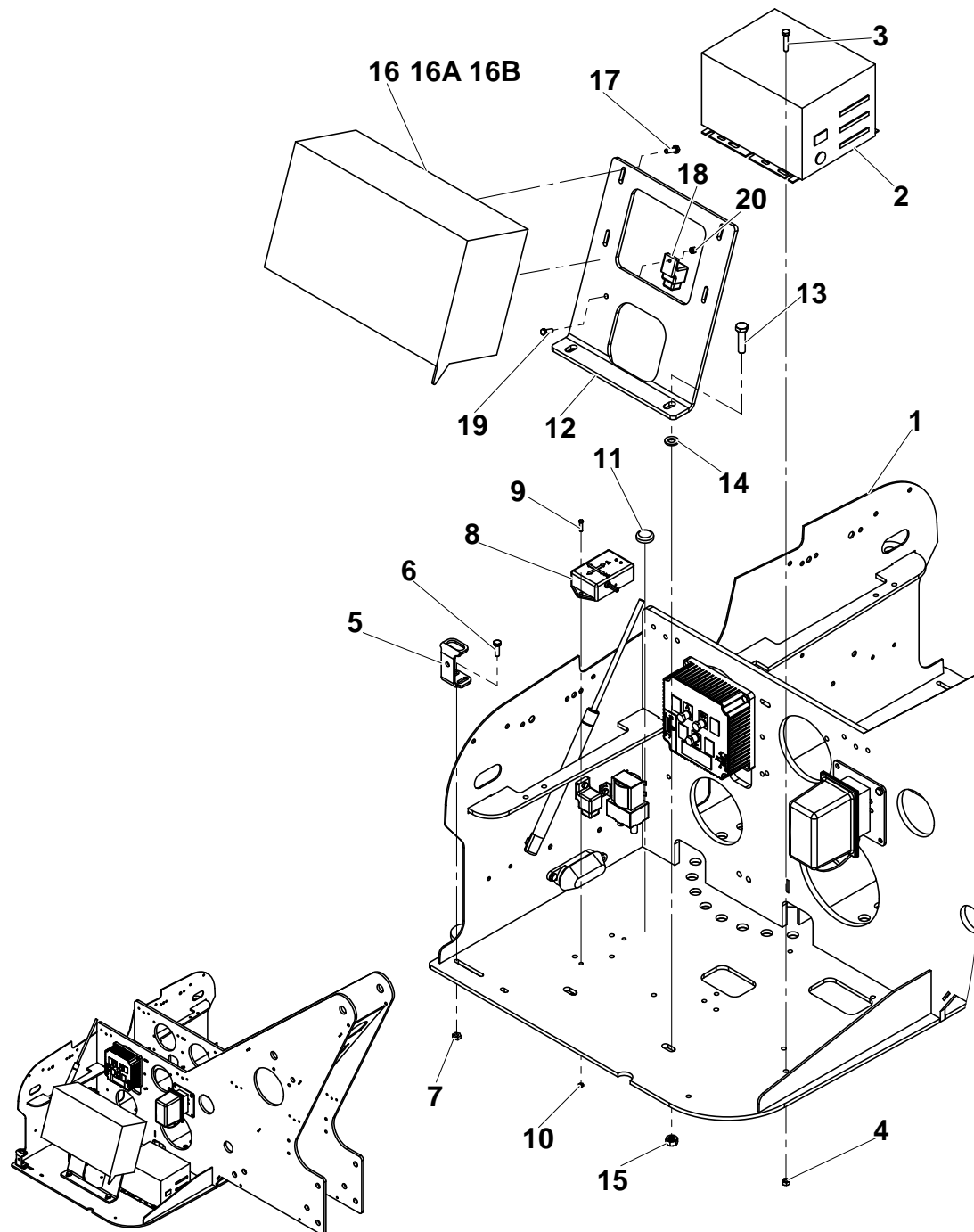
3632TA220.A

DETAIL A

▲ ENSEMBLE COMPARTIMENT BATTERIE BATTERY COMPARTMENT ASSEMBLY

◀ A-220
2/2 ▶

Rep.	Désignation	Designation	Specification	Qty	Code	Up to / jusqu'à
24	BATTERIE	BATTERY	6 V	4	A-00242	
25	BORNE NOIR	TERMINAL BOOT – BLACK		4	B01-09-0133	
26	BORNE ROUGE	TERMINAL BOOT – RED		4	B01-09-0134	
27	RAMPE COURT	RAMP – SHORT		4	A-00037	
28	VIS À TÊTE PLATE	SCREW, FLAT HEAD CAP	M6 X 20	4	2337331050	
29	ÉCROU HEXAGONAL AUTO FREINÉ	HEX NUT WITH NYLON INSERT	M6	4	2349221490	
30	BUTOIR EN CAOUTCHOUC	RUBBER BUMPER		4	A-00209	
31	VIS À TÊTE RONDE	SCREW, ROUND HEAD MACHINE	10-24 X 3/4	4	0096-0236	
32	ÉCROU HEXAGONAL AUTO FREINÉ	HEX NUT WITH NYLON INSERT	#10-24	4	0090-0182	
33	LOQUET COFFRE BATTERIE	BATTERY BOX LATCH		2	A-00219	
34	LOQUET PLAQUE BATTERIE	BATTERY LATCH PLATE		2	A-00229	
35	RESSORT	TENSION SPRING		2	A-00244	
36	ENTRETOISE	SPACER		4	A-00234	
37	VIS	SCREW, HEX HEAD CAP	M6 X 25	6	2331231340	
38	ÉCROU HEXAGONAL AUTO FREINÉ	HEX NUT WITH NYLON INSERT	M6	6	2349221490	

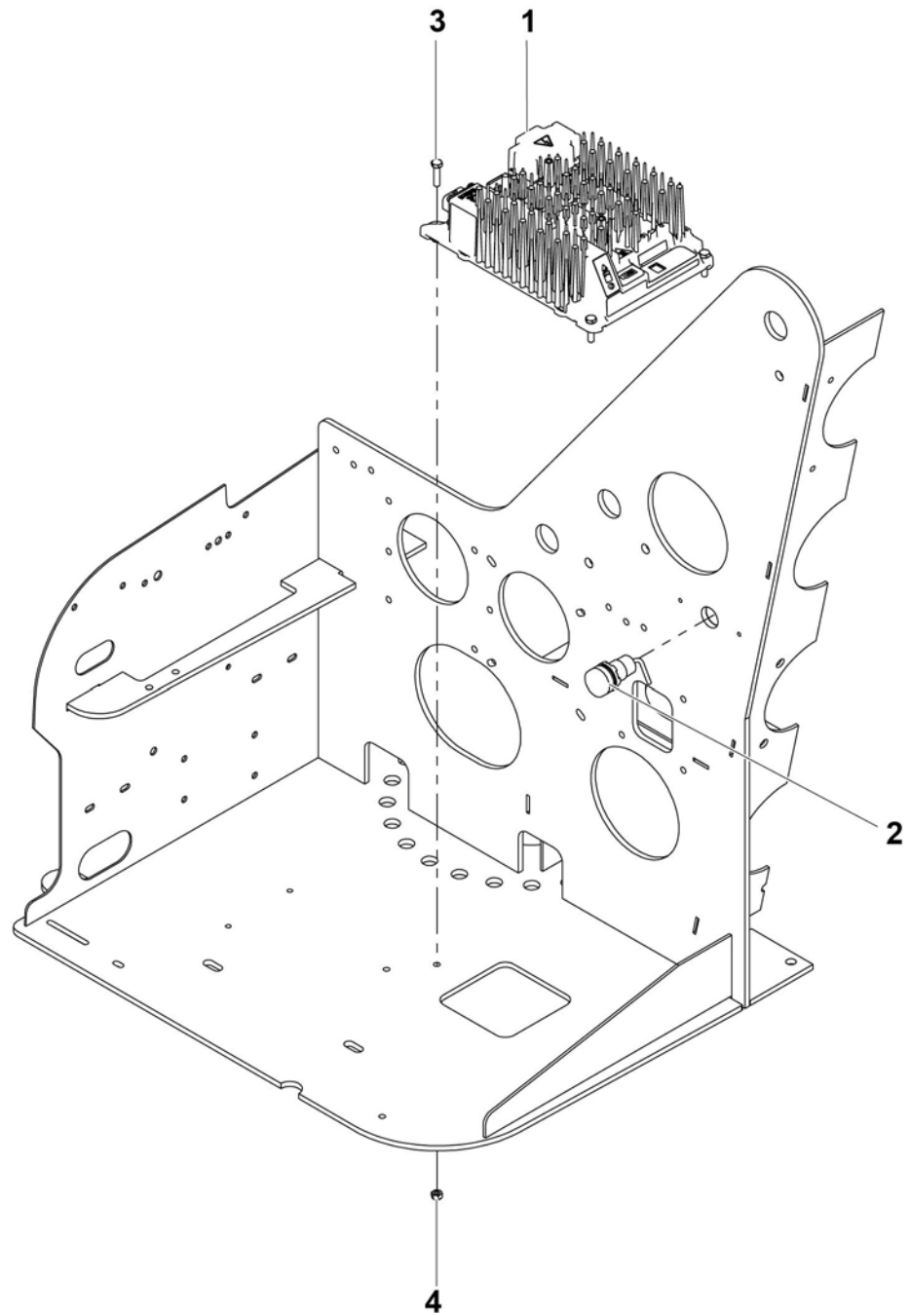


3632TA230.A

▲ ENSEMBLE COMPARTIMENT COMMANDE CONTROL COMPARTMENT ASSEMBLY

◀ A-
230 ▶

Rep.	Désignation	Designation	Specification	Qty	Code	Up to / jusqu'à
1	TOURELLE SOUDÉ	TURNTABLE WELDMENT		REF.	A-00200	
2	CHARGEUR BATTERIE	BATTERY CHARGER	24V / 40A LINEAR, 110V	1	B01-05-0056	
2'	CHARGEUR BATTERIE	BATTERY CHARGER	24V / 40A LINEAR, 230 V	1	B01-05-0027	
3	VIS	SCREW, HEX HEAD CAP	M6 X 20	4	2331231330	
4	ÉCROU HEXAGONAL AUTO FREINÉ	HEX NUT WITH NYLON INSERT	M6	4	2349221490	
5	SUPPORT VERROU COUVERCLE	COVER STOP BRACKET	REPLACE / REPLACES A-00277L DEPUIS / EFFECTIVE 2007	1	A-00290	
6	VIS	SCREW, HEX HEAD CAP	M6 X 20	2	2331231330	
7	ÉCROU HEXAGONAL AUTO FREINÉ	HEX NUT WITH NYLON INSERT	M6	2	2349221490	
8	CAPTEUR DE NIVEAU	LEVEL SENSOR	REPLACE / REPLACES A-00259 DEPUIS / EFFECTIVE 2007	1	A-00294	
9	VIS	SCREW, HEX HEAD CAP	M4 X 16	2	2301231210	
10	ÉCROU HEXAGONAL AUTO FREINÉ	HEX NUT WITH NYLON INSERT	M4	2	2349221480	
11	NIVEAU À BULLE	BUBBLE LEVEL, BULL'S-EYE		1	B00-00-0001	
12	SUPPORT CONTRÔLE BAS	LOWER CONTROL MOUNT		1	A-00233	
13	VIS	SCREW, HEX HEAD CAP	M10 X 40	2	2301231780	
14	RONDELLE DE NYLON	NYLON WASHER	M10	2	0096-0047	
15	ÉCROU HEXAGONAL AUTO FREINÉ	HEX NUT WITH NYLON INSERT	M10	2	2349221510	
16	COFFRET CONTRÔLE BAS	LOWER CONTROL BOX		1	A-00238	
16A	FICHE REBOUCLAGE	LOOP BACK PLUG		1	A-00082	
16B	CLÉ DE RECHANGE	REPLACEMENT KEY		2	B38-00-0001	
17	VIS	SCREW, HEX HEAD CAP	M6 X 20	4	2331231330	
18	RELAIS AVEC SUPPORT	RELAY, WITH MOUNTING BRACKET	24VOLTS DC 20 AMP	1	B01-06-0053	
19	VIS	SCREW, HEX HEAD CAP	M5 X 16	1	2331231210	
20	ÉCROU HEXAGONAL AUTO FREINÉ	HEX NUT WITH NYLON INSERT	M5	1	2349222240	

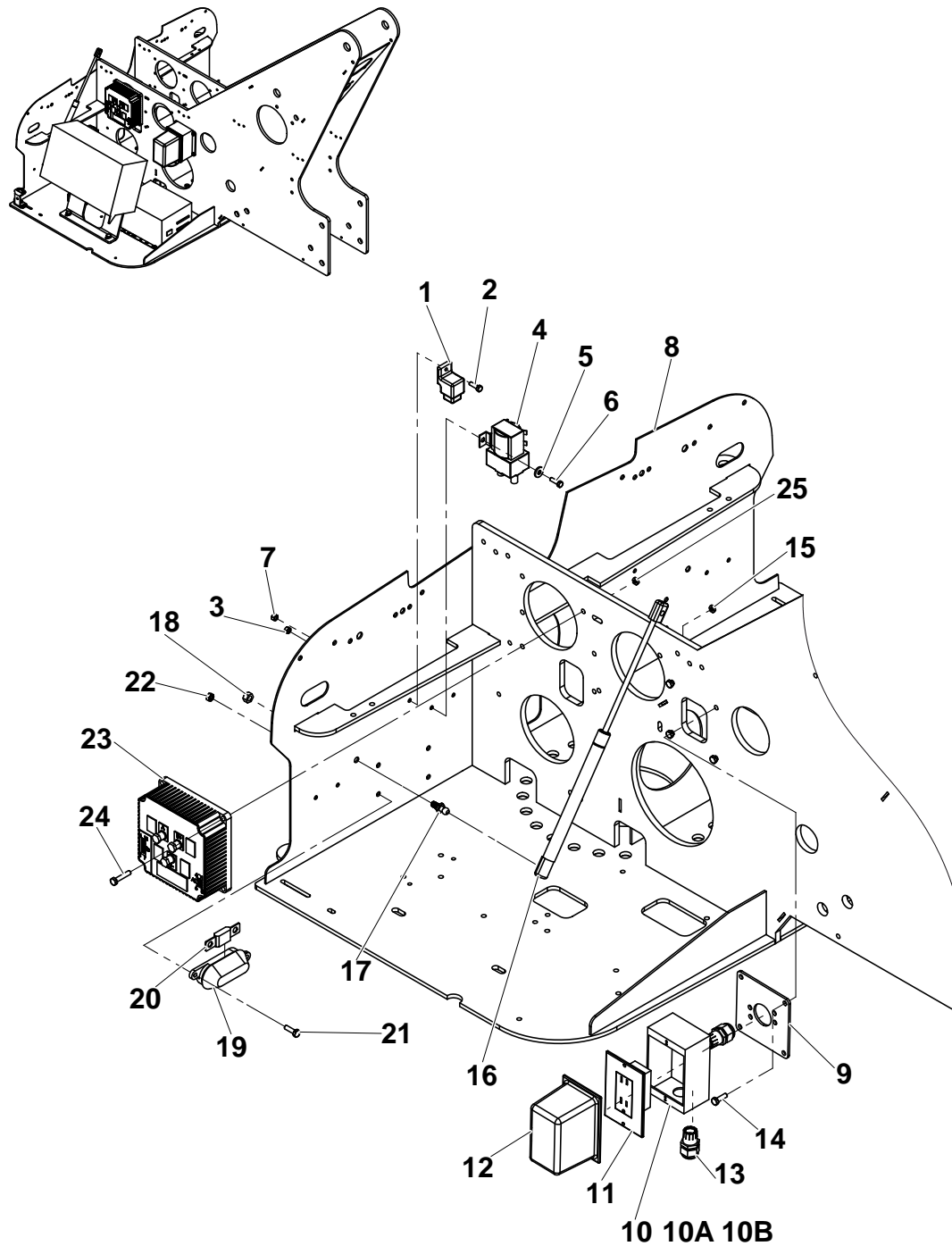


4000109400.A.0

**▲ CHARGEUR DE BATTERIE ALTERNATIF
BATTERY CHARGER ALTERNATE**

**◀ A-
230.1 ▶**

Rep.	Désignation	Designation	Specification	Qty	Code	Up to / jusqu'à
1	CHARGEUR DE BATTERIE	BATTERY CHARGER	24V 650W	1	4000109310	
2	LED INDICATEUR CHARGE	CHARGE INDICATOR LED		1	2440904160	
3	VIS	SCREW, HEX HEAD CAP	M6 X 25	3	2331231340	
4	ÉCROU HEXAGONAL AUTO FREINÉ	HEX NUT WITH NYLON INSERT	M6	3	2349221490	



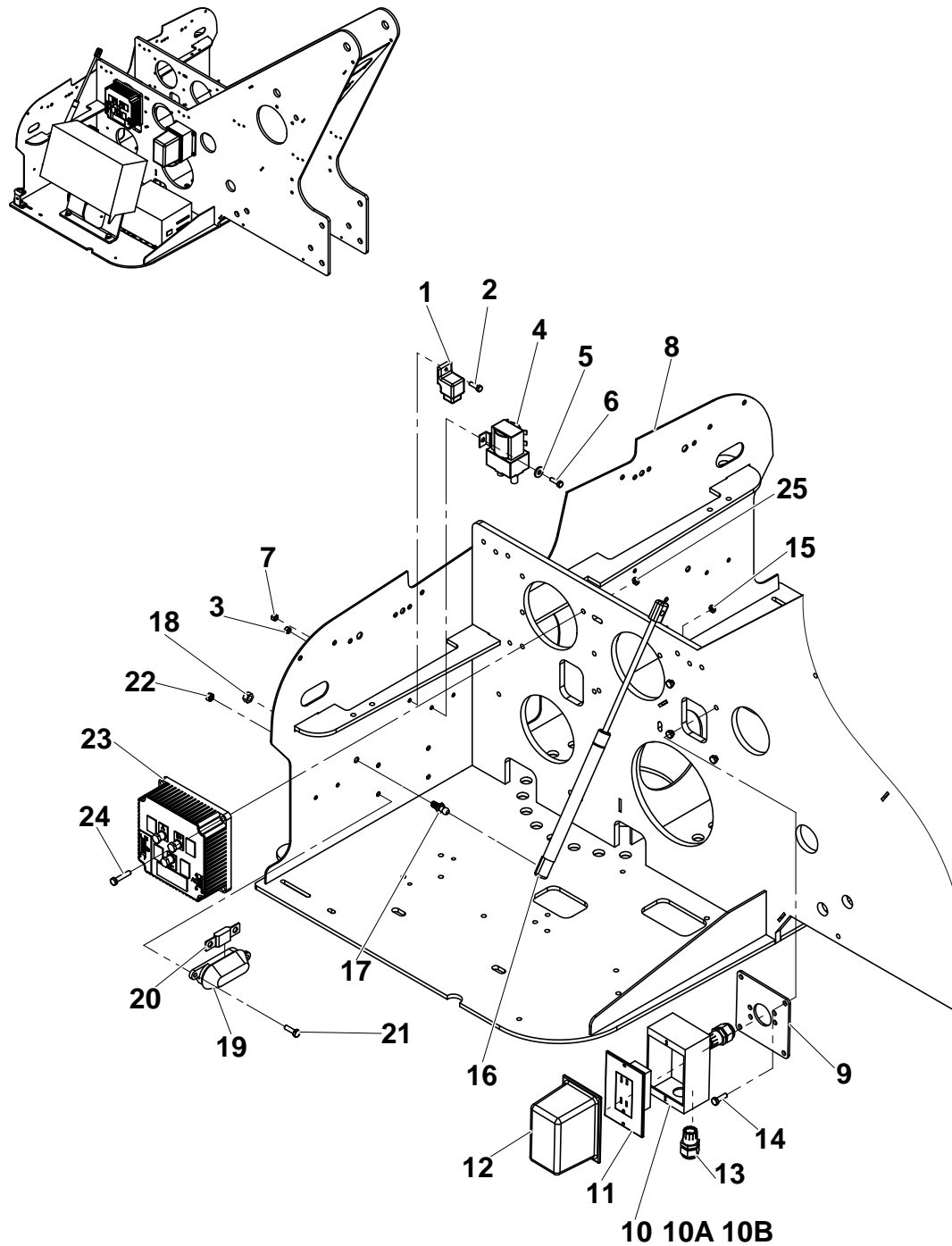
3632TA240.A

**▲ ENSEMBLE COMPARTIMENT COMMANDE
CONTROL COMPARTMENT ASSEMBLY**

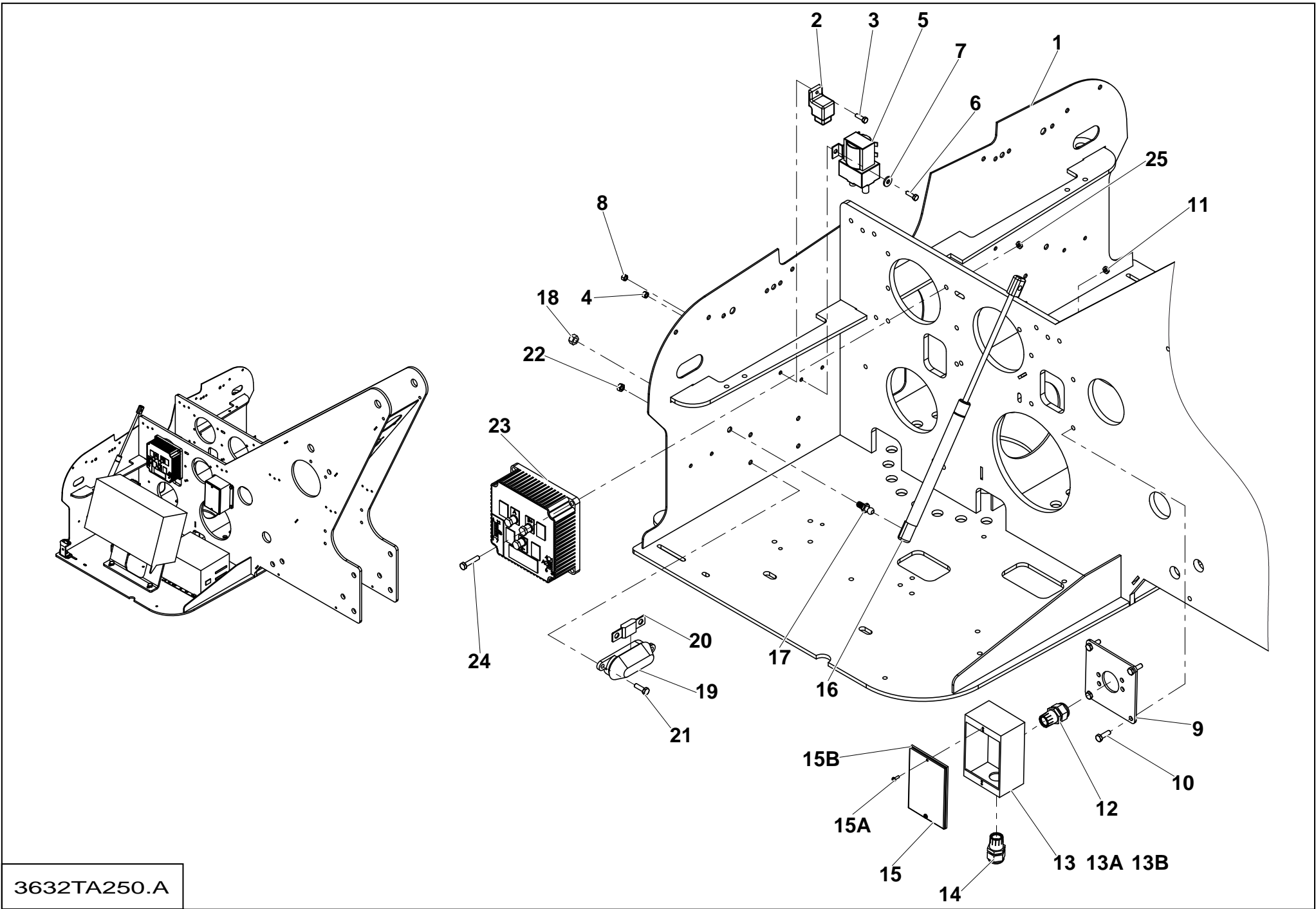
**SUITE ANSI SEULEMENT
CONTINUED ANSI ONLY**

**◀ A-240
1/2 ▶**

Rep.	Désignation	Designation	Specification	Qty	Code	Up to / jusqu'à
1	RELAIS AVEC SUPPORT	RELAY, WITH MOUNTING BRACKET	24VOLTS DC 20 AMP	1	B01-06-0053	
2	VIS	SCREW, HEX HEAD CAP	M5 X 16	2	2331231210	
3	ÉCROU HEXAGONAL AUTO FREINÉ	HEX NUT WITH NYLON INSERT	M5	2	2349222240	
4	CONTACTEUR	CONTACTOR	24 V DC	1	B01-06-0058	
5	RONDELLE PLATE	WASHER, FLAT	M4	4	2351112030	
6	VIS	SCREW, HEX HEAD CAP	M4 X 16	2	2301231210	
7	ÉCROU HEXAGONAL AUTO FREINÉ	HEX NUT WITH NYLON INSERT	M4	2	2349221480	
8	TOURELLE SOUDÉ	TURNTABLE WELDMENT		REF.	A-00200	
9	PLATE SUPPORT GFI	GFI MOUNT PLATE		1	A-00287	
10	BOÎTIER ÉTANCHE	OUTLET BOX - WEATHER TITE		1	B01-10-0046	
10A	VIS	SCREW, HEX HEAD CAP	M6 X 20	2	2331231330	
10B	ÉCROU HEXAGONAL AUTO FREINÉ	HEX NUT WITH NYLON INSERT	M6	2	2349221490	
11	PRISE - GFI	RECEPTACLE - GFI		1	B01-10-0034	
12	COUVERTURE EN PLASTIQUE TRANSPARENT	CLEAR PLASTIC COVER		1	A-00288	
13	POIGNÉE CÂBLE PLASTIQUE	CORD GRIP, PLASTIC	1/2IN	2	B01-09-0029	
14	VIS	SCREW, HEX HEAD CAP	M6 X 20	4	2331231330	
15	ÉCROU HEXAGONAL AUTO FREINÉ	HEX NUT WITH NYLON INSERT	M6	4	2349221490	
16	RESSORT À GAZ	GAS SPRING		1	A-00274	
17	ROTULE	BALL STUD	10MM	1	0090-0920	
18	ÉCROU HEXAGONAL AUTO FREINÉ	HEX NUT, SELF-LOCKING	#5/16-18	1	0090-0185	
19	PORTE FUSIBLE	FUSE HOLDER		1	B01-10-0331	
20	FUSIBLE	FUSE	200 AMP	1	B01-10-0330	
21	VIS	SCREW, HEX HEAD CAP	M6 X 16	2	2308231480	
22	ÉCROU HEXAGONAL AUTO FREINÉ	HEX NUT WITH NYLON INSERT	M6	2	2349221490	
23	COMMANDE DE MOTEUR	MOTOR CONTROLLER	REPLACE / REPLACES A-00255 DEPUIS / EFFECTIVE 2008	1	A-00297	
24	VIS	SCREW, HEX HEAD CAP	M6 X 30	4	2308231510	



3632TA240.A



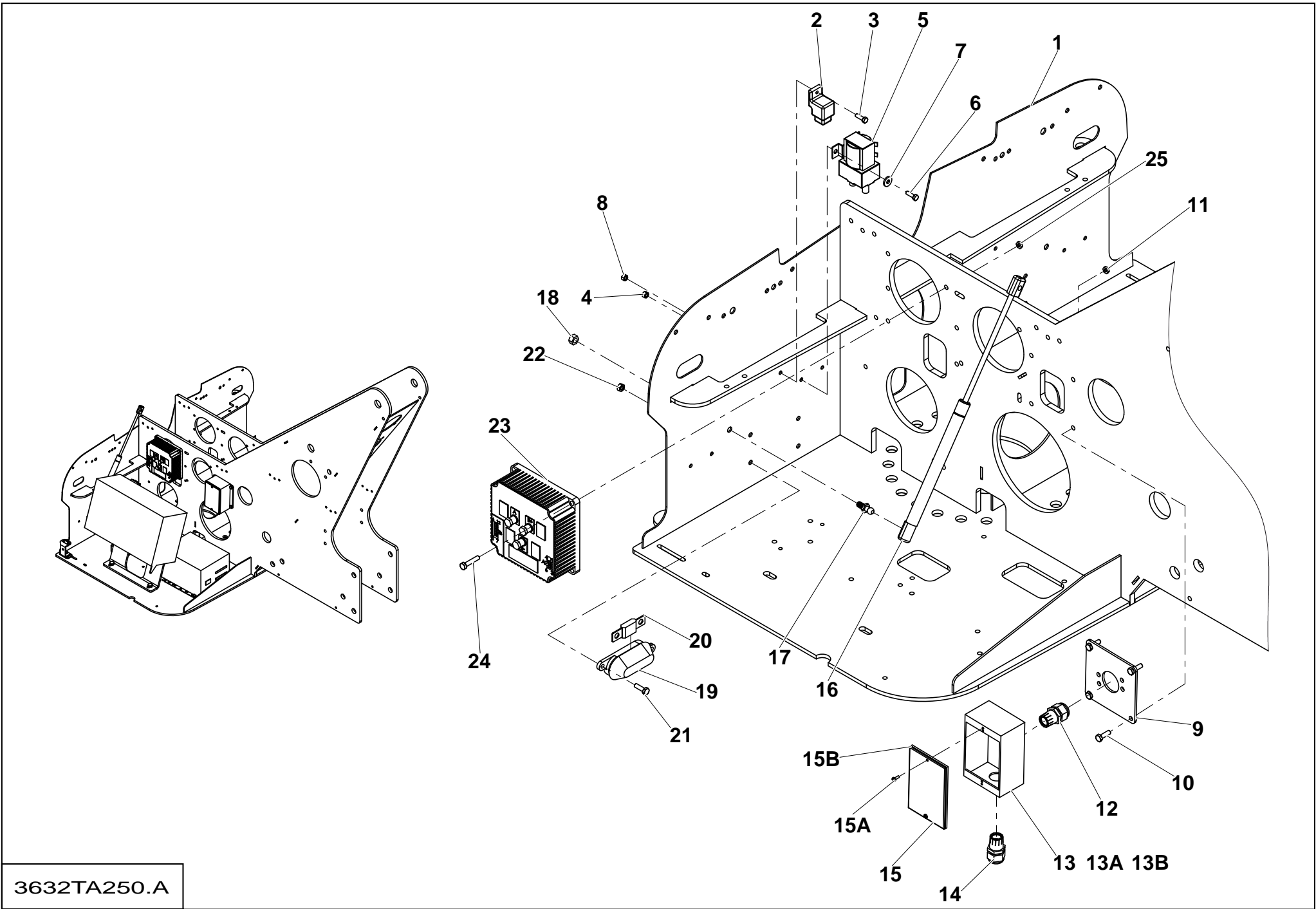
3632TA250.A

**▲ ENSEMBLE COMPARTIMENT COMMANDE
CONTROL COMPARTMENT ASSEMBLY**

**SUITE CE & AUS
CONTINUED CE & AUS**

**◀ A-250
1/2 ▶**

Rep.	Désignation	Designation	Specification	Qty	Code	Up to / jusqu'à
1	TOURELLE SOUDÉ	TURNTABLE WELDMENT		REF.	A-00200	
2	RELAIS AVEC SUPPORT	RELAY, WITH MOUNTING BRACKET	24VOLTS DC 20 AMP	1	B01-06-0053	
3	VIS	SCREW, HEX HEAD CAP	M5 X 16	1	2331231210	
4	ÉCROU HEXAGONAL AUTO FREINÉ	HEX NUT WITH NYLON INSERT	M5	1	2349222240	
5	CONTACTEUR	CONTACTOR	24 V DC	1	B01-06-0058	
6	VIS	SCREW, HEX HEAD CAP	M4 X 16	2	2301231210	
7	RONDELLE PLATE	WASHER, FLAT	M4	2	2351112030	
8	ÉCROU HEXAGONAL AUTO FREINÉ	HEX NUT WITH NYLON INSERT	M4	2	2349221480	
9	PLATE SUPPORT GFI	GFI MOUNT PLATE		1	A-00287	
10	VIS	SCREW, HEX HEAD CAP	M6 X 20	4	2331231330	
11	ÉCROU HEXAGONAL AUTO FREINÉ	HEX NUT WITH NYLON INSERT	M6	4	2349221490	
12	POIGNÉE CÂBLE PLASTIQUE	CORD GRIP, PLASTIC	1/2IN	1	B01-09-0029	
13	BOÎTIER ÉTANCHE	OUTLET BOX - WEATHER TITE		1	B01-10-0046	
13A	VIS	SCREW, HEX HEAD CAP	M6 X 20	2	2331231330	
13B	ÉCROU HEXAGONAL AUTO FREINÉ	HEX NUT WITH NYLON INSERT	M6	2	2349221490	
14	POIGNÉE CÂBLE ALUMINUM	CORD GRIP, ALUMINUM		1	B01-09-0009	
15	COUVERCLE	COVER		1	B01-10-0332	
15A	VIS - LIVRÉ AVEC COUVERCLE	SCREW - COMES WITH COVER		2	-	
15B	SEAL - LIVRÉ AVEC COUVERCLE	GASKET - COMES WITH COVER		1	-	
16	RESSORT À GAZ	GAS SPRING		1	A-00274	
17	ROTULE	BALL STUD	10MM	1	0090-0920	
18	ÉCROU HEXAGONAL AUTO FREINÉ	HEX NUT, SELF-LOCKING	#5/16-18	1	0090-0185	
19	PORTE FUSIBLE	FUSE HOLDER		1	B01-10-0331	
20	FUSIBLE	FUSE	200 AMP	1	B01-10-0330	
21	VIS	SCREW, HEX HEAD CAP	M6 X 16	2	2308231480	
22	ÉCROU HEXAGONAL AUTO FREINÉ	HEX NUT WITH NYLON INSERT	M6	2	2349221490	

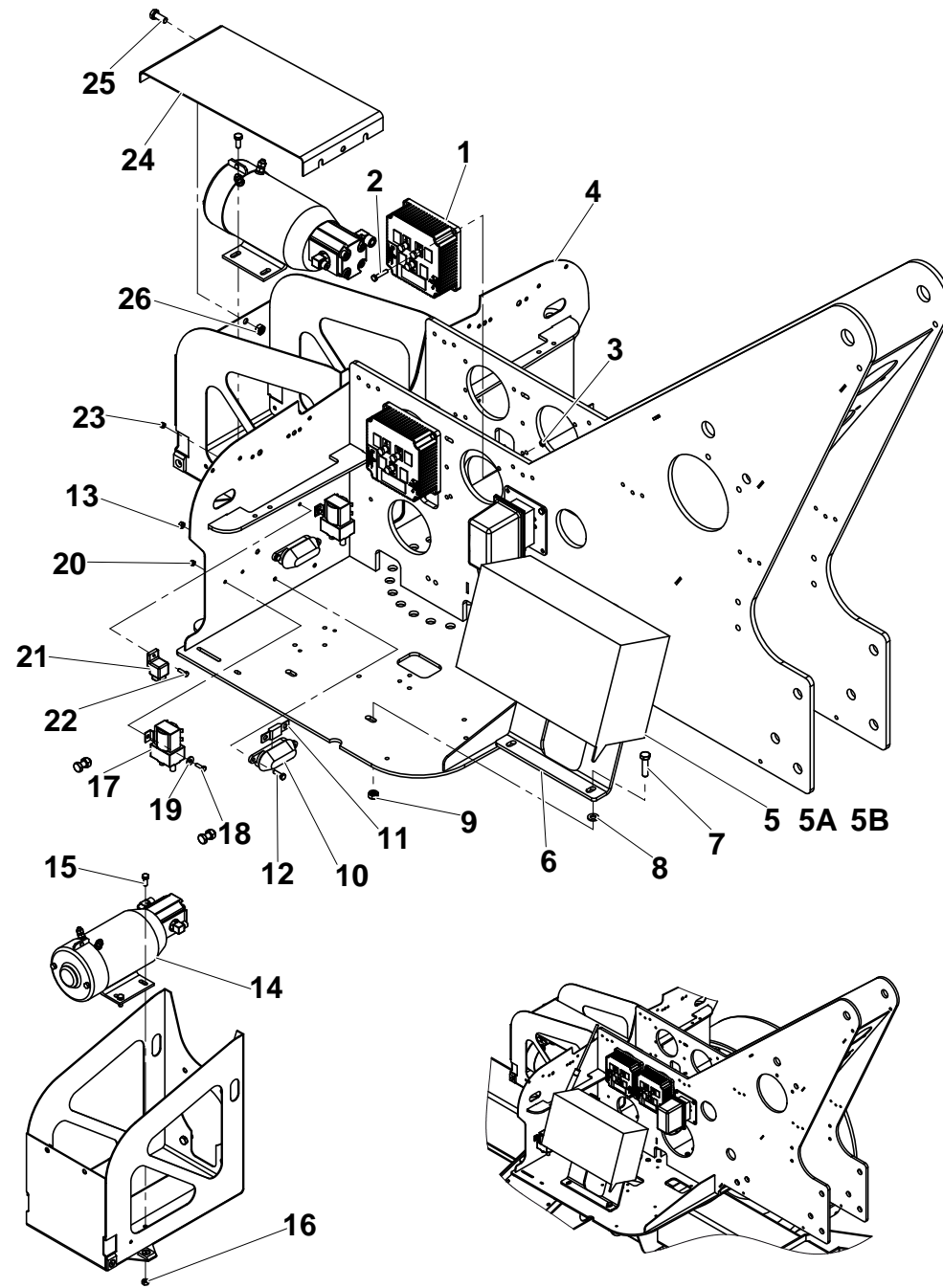


3632TA250.A

**▲ ENSEMBLE COMPARTIMENT COMMANDE
CONTROL COMPARTMENT ASSEMBLY**

**SUITE CE & AUS
CONTINUED CE & AUS**

Rep.	Désignation	Designation	Specification	Qty	Code	Up to / jusqu'à
23	COMMANDE MOTEUR	MOTOR CONTROLLER	REPLACE / REPLACES A-00255 DEPUIS / EFFECTIVE 2008	1	A-00297	
24	VIS	SCREW, HEX HEAD CAP	M6 X 30	4	2308231510	
25	ÉCROU HEXAGONAL AUTO FREINÉ	HEX NUT WITH NYLON INSERT	M6	4	2349221490	

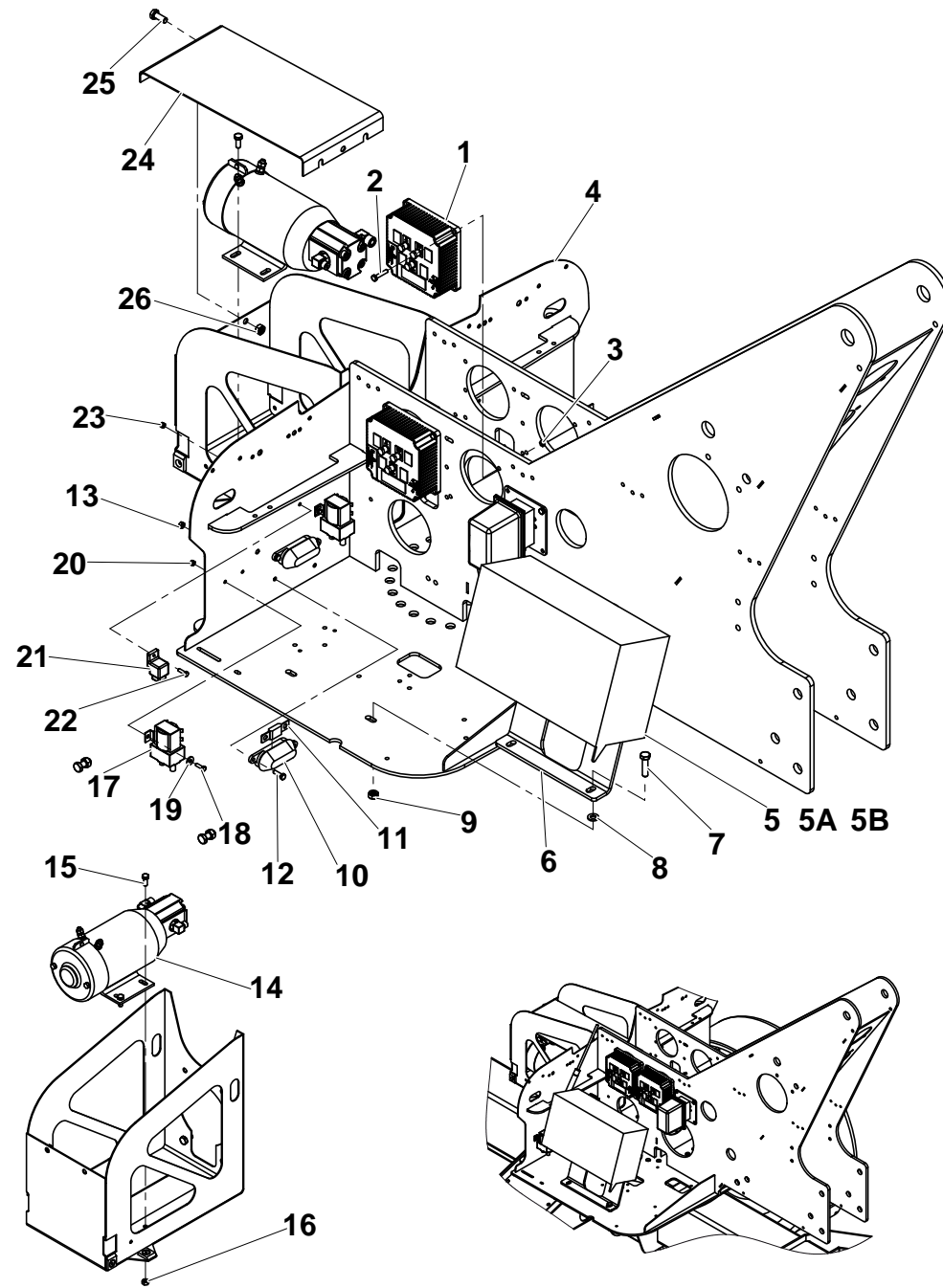


3632TA260.A

**▲ ENSEMBLE COMPARTIMENT COMMANDE COMMANDE ET MONTAGE
CONTROL COMPARTMENT ASSEMBLY FOR DRIVE & SET OPTION**

**◀ A-260 ▶
1/2**

Rep.	Désignation	Designation	Specification	Qty	Code	Up to / jusqu'à
1	COMMANDE MOTEUR	MOTOR CONTROLLER	REPLACE / REPLACES A-00255 DEPUIS / EFFECTIVE 2008	2	A-00297	
2	VIS	SCREW, HEX HEAD CAP	M6 X 30	8	2308231510	
3	ÉCROU HEXAGONAL AUTO FREINÉ	HEX NUT WITH NYLON INSERT	M6	8	2349221490	
4	TOURELLE SOUDÉ	TURNTABLE WELDMENT		REF.	A-00200	
5	COFFRET CONTRÔLE BAS	LOWER CONTROL BOX		1	A-00238	
5A	FICHE REBOUCLAGE	LOOP BACK PLUG		1	A-00082	
5B	CLÉ DE RECHANGE	REPLACEMENT KEY		2	B38-00-0001	
6	SUPPORT CONTRÔLE BAS	LOWER CONTROL MOUNT		1	A-00233	
7	VIS	SCREW, HEX HEAD CAP	M10 X 40	2	2301231780	
8	RONDELLE DE NYLON	NYLON WASHER	M10	2	0096-0047	
9	ÉCROU HEXAGONAL AUTO FREINÉ	HEX NUT WITH NYLON INSERT	M10	2	2349221510	
10	PORTE FUSIBLE	FUSE HOLDER		2	B01-10-0331	
11	FUSIBLE	FUSE	200 AMP	2	B01-10-0330	
12	VIS	SCREW, HEX HEAD CAP	M6 X 16	4	2308231480	
13	ÉCROU HEXAGONAL AUTO FREINÉ	HEX NUT WITH NYLON INSERT	M6	4	2349221490	
14	POMPE	PUMP		1	A-00235	
15	VIS	SCREW, HEX HEAD CAP	M8 X 20	4	2331231420	
16	ÉCROU HEXAGONAL AUTO FREINÉ	HEX NUT WITH NYLON INSERT	M8	4	2349221500	
17	CONTACTEUR	CONTACTOR	24 V DC	2	B01-06-0058	
18	VIS	SCREW, HEX HEAD CAP	M4 X 16	4	2301231210	
19	RONDELLE PLATE	WASHER, FLAT	M4	8	2351112030	
20	ÉCROU HEXAGONAL AUTO FREINÉ	HEX NUT WITH NYLON INSERT	M4	4	2349221480	
21	RELAIS AVEC SUPPORT	RELAY, WITH MOUNTING BRACKET	24VOLTS DC 20 AMP	1	B01-06-0053	
22	VIS	SCREW, HEX HEAD CAP	M5 X 16	2	2331231210	
23	ÉCROU HEXAGONAL AUTO FREINÉ	HEX NUT WITH NYLON INSERT	M5	2	2349222240	
24	COUVERCLE MOTEUR	MOTOR COVER		1	A-00256	

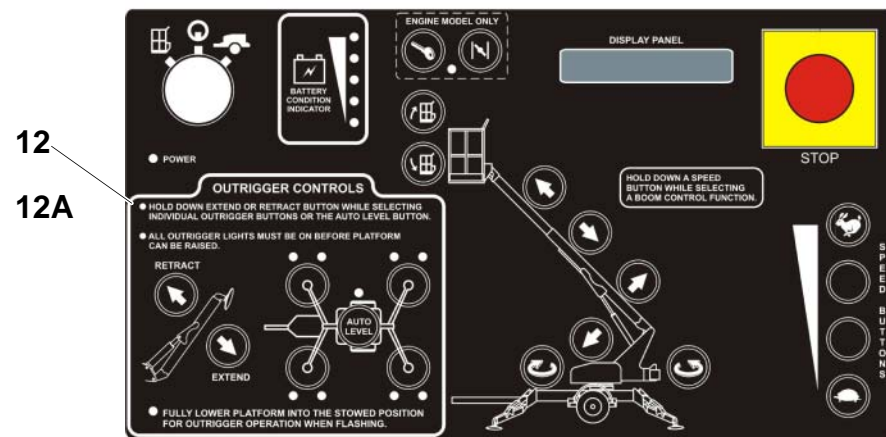
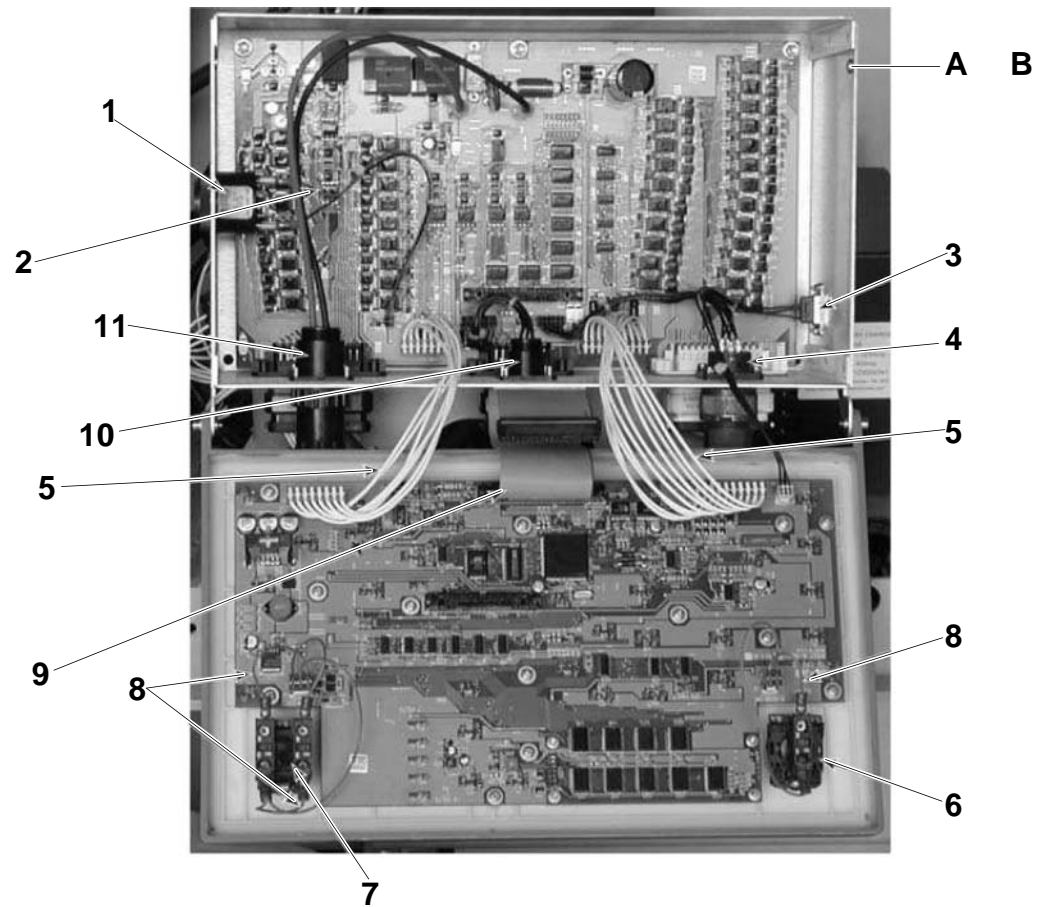


3632TA260.A



**ENSEMBLE COMPARTIMENT COMMANDE COMMANDE ET MONTAGE
CONTROL COMPARTMENT ASSEMBLY FOR DRIVE & SET OPTION**

Rep.	Désignation	Designation	Specification	Qty	Code	Up to / jusqu'à
25	VIS	SCREW, HEX HEAD CAP	M10 X 25	2	2331231560	
26	ÉCROU HEXAGONAL AUTO FREINÉ	HEX NUT WITH NYLON INSERT	M10	2	2349221510	

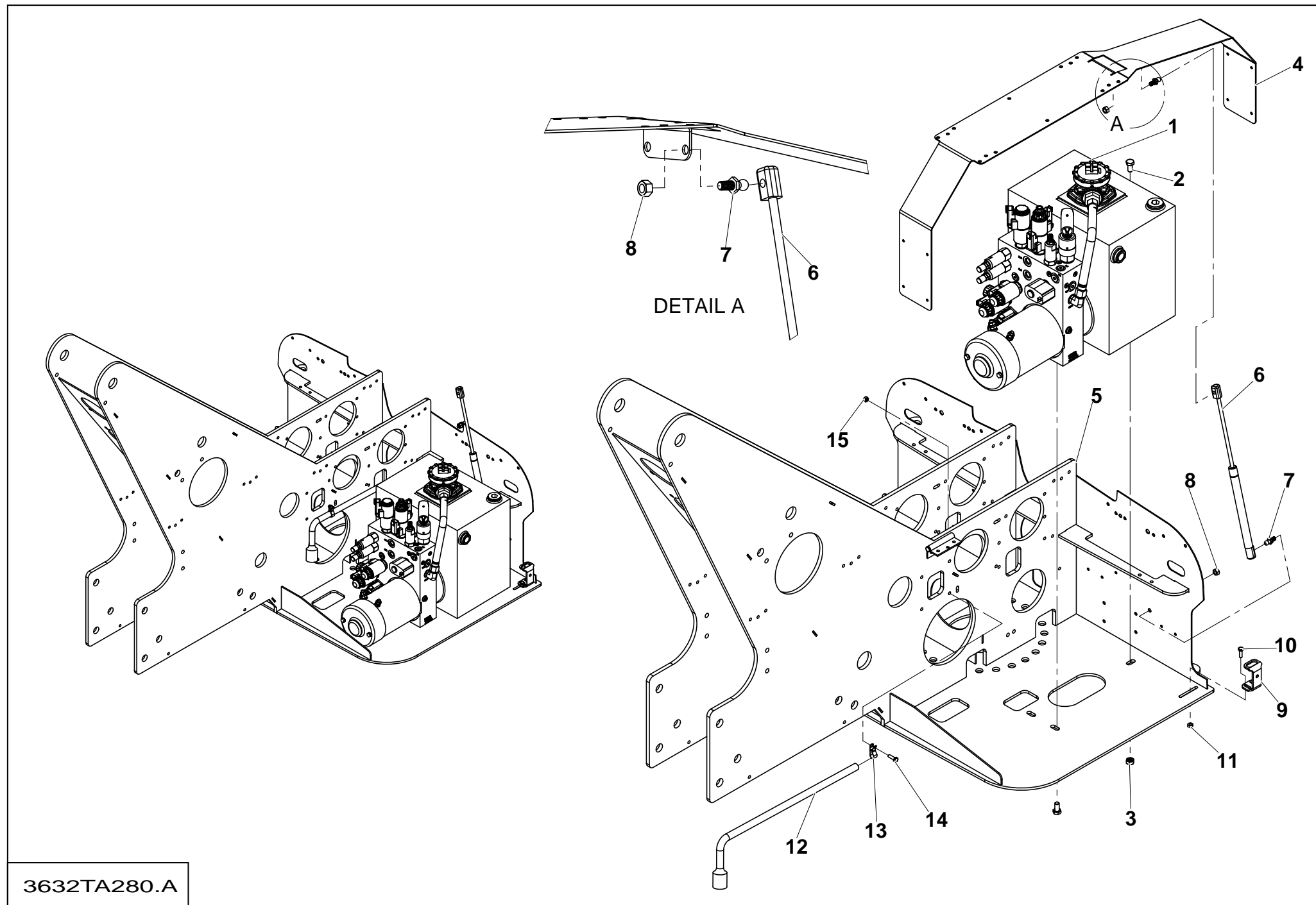


3632TA270.A

▲ COFFRET TOURELLE GROUND (LOWER) CONTROL BOX

◀ A-
270 ▶

Rep.	Désignation	Designation	Specification	Qty	Code	Up to / jusqu'à
A	COFFRET CONTRÔLE BAS COMPLETE	LOWER CONTROL BOX COMPLETE		1	A-00238	
B	COFFRET CONTRÔLE BAS SEULEMENT	LOWER CONTROL BOX ONLY		1	A-00238-B	
1	ALARME	ALARM		1	B01-10-0194	
2	FAISCEAUX ALARME	WIRING HARNESS, ALARM		1	B01-01-0147	
3	FAISCEAUX	WIRING HARNESS	DB9	1	B01-01-0152	
4	FAISCEAUX COMMUNICATION	WIRING HARNESS, COMMUNICATION		1	B01-01-0145	
5	FAISCEAUX	WIRING HARNESS	MTA	2	B01-01-0149	
6	BOUTON D'URGENCE STOP AVEC CONTACT ET SUPPORT	EMERGENCY STOP BUTTON WITH CONTACT AND MOUNT		1	B01-02-0119	
7	INTERRUPTEUR À CLÉ 3 POSITION	KEY SWITCH, 3 POSITION		1	B01-02-0118	
8	FAISCEAU ÉLECTRIQUE, INTERRUPTEUR À CLÉ ET ARRÊT D'URGENCE	WIRING HARNESS, KEY SWITCH AND EMERGENCY STOP		1	B01-01-0150	
9	CÂBLE PLAT	RIBBON CABLE		1	B01-01-0151	
10	FAISCEAUX COMMUNICATION	WIRING HARNESS, COMMUNICATION		1	B01-01-0146	
11	FAISCEAUX ALIMENTATION	WIRING HARNESS, POWER		1	B01-01-0148	
12	AUTOCOLLANT COFFRET CONTRÔLE BAS	LOWER CONTROL BOX DECAL		1	A-00238-D	
12A	AUTOCOLLANT COFFRET CONTRÔLE BAS SEULE- MENT	LOWER CONTROL BOX DECAL ONLY		1	A-00238-L	
13	ACTIVATION DE COMMUTATEURS DISQUE	SWITCH ACTIVATING DISK		21	B01-10-0342	
14	CARTE DE CIRCUIT IMPASSE	STANDOFF, CIRCUIT BOARD		17	B01-10-0400	
15	CLÉ DE RECHANGE	REPLACEMENT KEY		1	B38-00-0001	
16	PLAQUE DU PROCESSEUR - ATTACHÉ À COUVERCLE	CPU BOARD - ATTACHED TO LID		1	B01-10-0335	
17	PLAQUE DE PILOTE - FIXÉ À UNE BOÎTE	DRIVER BOARD - ATTACHED TO BOX		1	B01-10-0336	

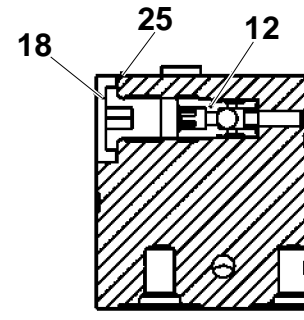
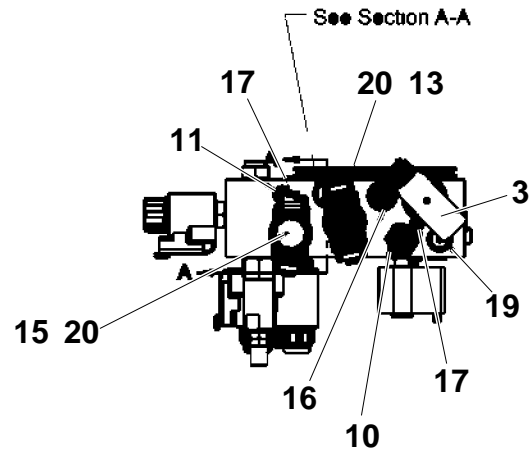


3632TA280.A

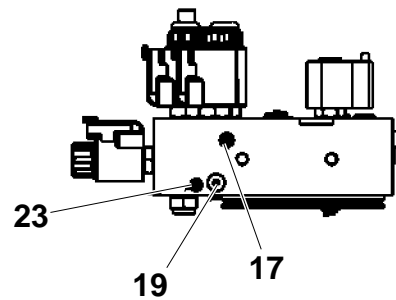
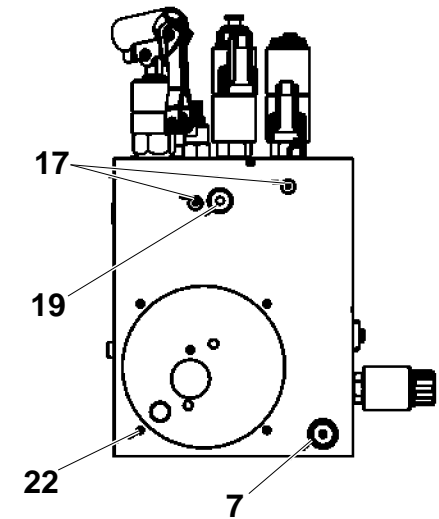
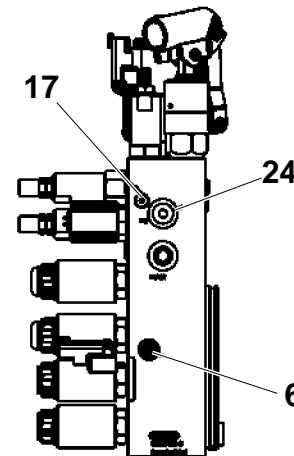
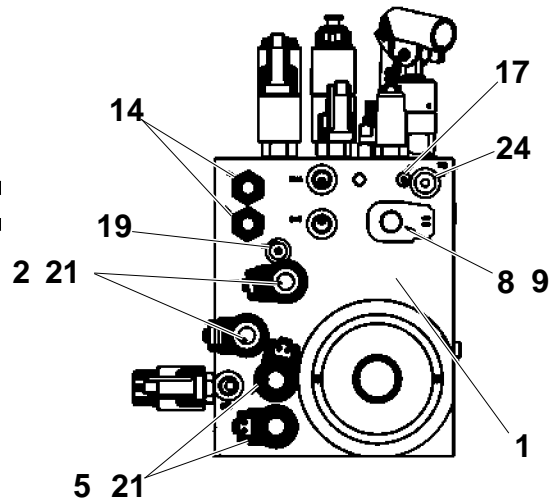
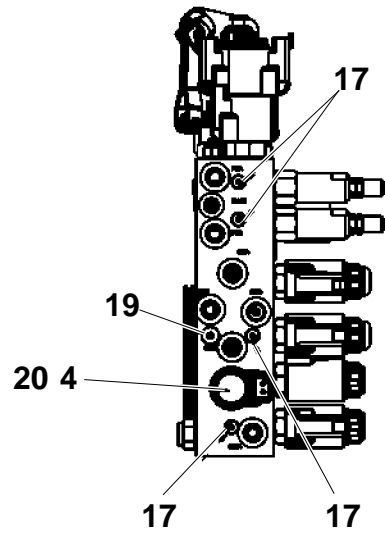
**▲ ENSEMBLE HYDRAULIQUE
POWER UNIT COMPARTMENT ASSEMBLY**

**◀ A-
280 ▶**

Rep.	Désignation	Designation	Specification	Qty	Code	Up to / jusqu'à
1	GROUPE HYDRAULIQUE	HYDRAULIC POWER UNIT	<2017	1	A-00254HS	
1.1	GROUPE HYDRAULIQUE	HYDRAULIC POWER UNIT	>2017	1	4000109360	
2	VIS	SCREW, HEX HEAD CAP	M10 X 20	3	4000009170	
3	ÉCROU HEXAGONAL AUTO FREINÉ	HEX NUT WITH NYLON INSERT	M10	1	2349221510	
4	COUVERCLE	COVER BRACE		1	A-00228	
5	TOURELLE SOUDÉ	TURNTABLE WELDMENT		REF.	A-00200	
6	RESSORT À GAZ	GAS SPRING		1	A-00274	
7	ROTULE	BALL STUD	10MM	2	0090-0920	
8	ÉCROU HEXAGONAL AUTO FREINÉ	HEX NUT, SELF-LOCKING	#5/16-18	2	0090-0185	
9	SUPPORT VERROU COUVERCLE	COVER STOP BRACKET	REPLACE / REPLACES A-00277L DEPUIS / EFFECTIVE 2007	1	A-00290	
10	VIS	SCREW, HEX HEAD CAP	M6 X 20	2	2331231330	
11	ÉCROU HEXAGONAL AUTO FREINÉ	HEX NUT WITH NYLON INSERT	M6	2	2349221490	
12	CLÉ DES ROUES	TIRE IRON / JACK HANDLE		1	A-00268	
13	COLLIER	CLAMP		1	B04-07-0033	
14	VIS	SCREW, HEX HEAD CAP	M6 X 20	1	2331231330	
15	ÉCROU HEXAGONAL AUTO FREINÉ	HEX NUT WITH NYLON INSERT	M6	1	2349221490	



SECTION A A

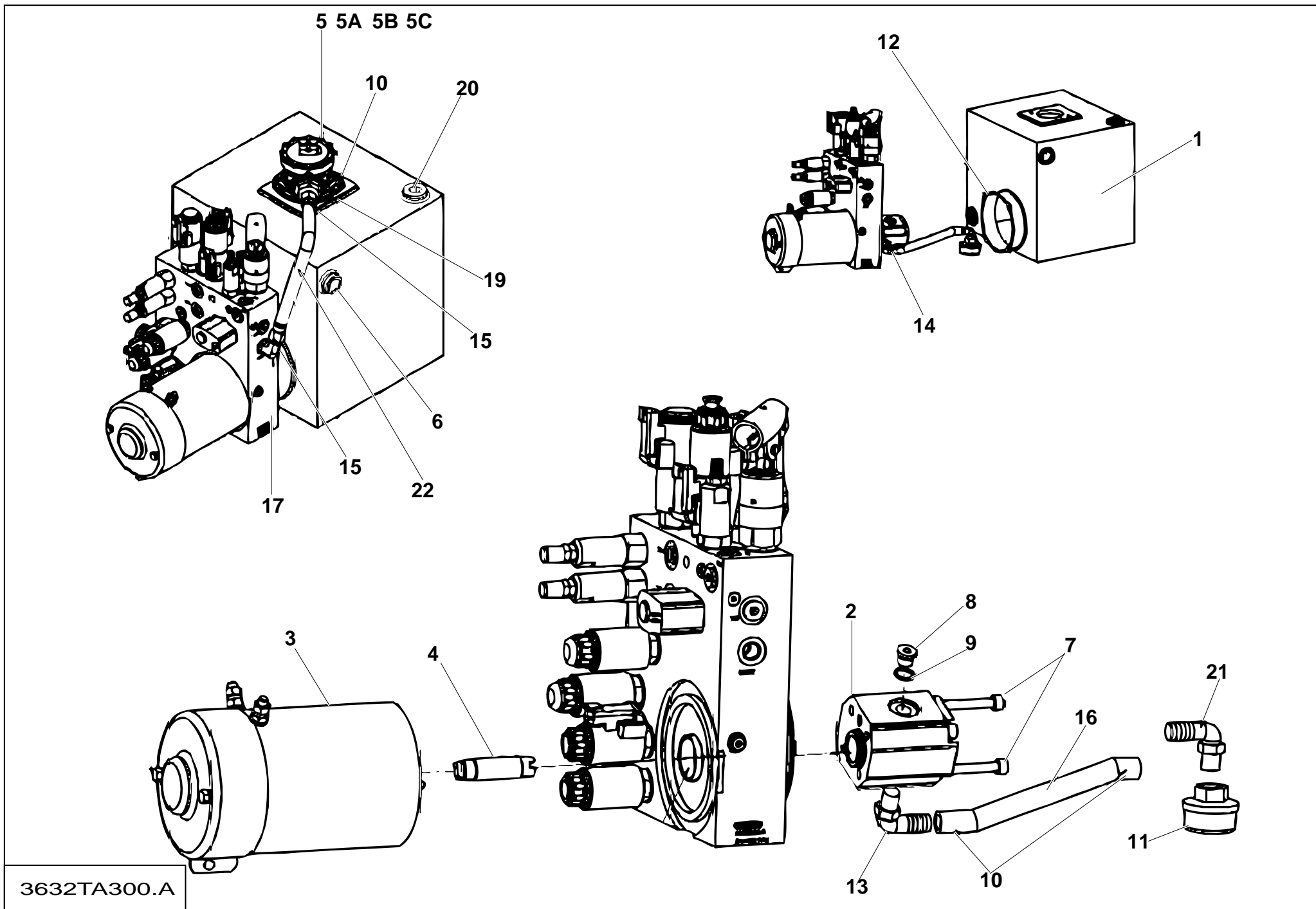


3632TA290.A

**▲ COMPOSANTS ENSEMBLE HYDRAULIQUE
POWER UNIT COMPONENTS**

◀ A-290 ▶

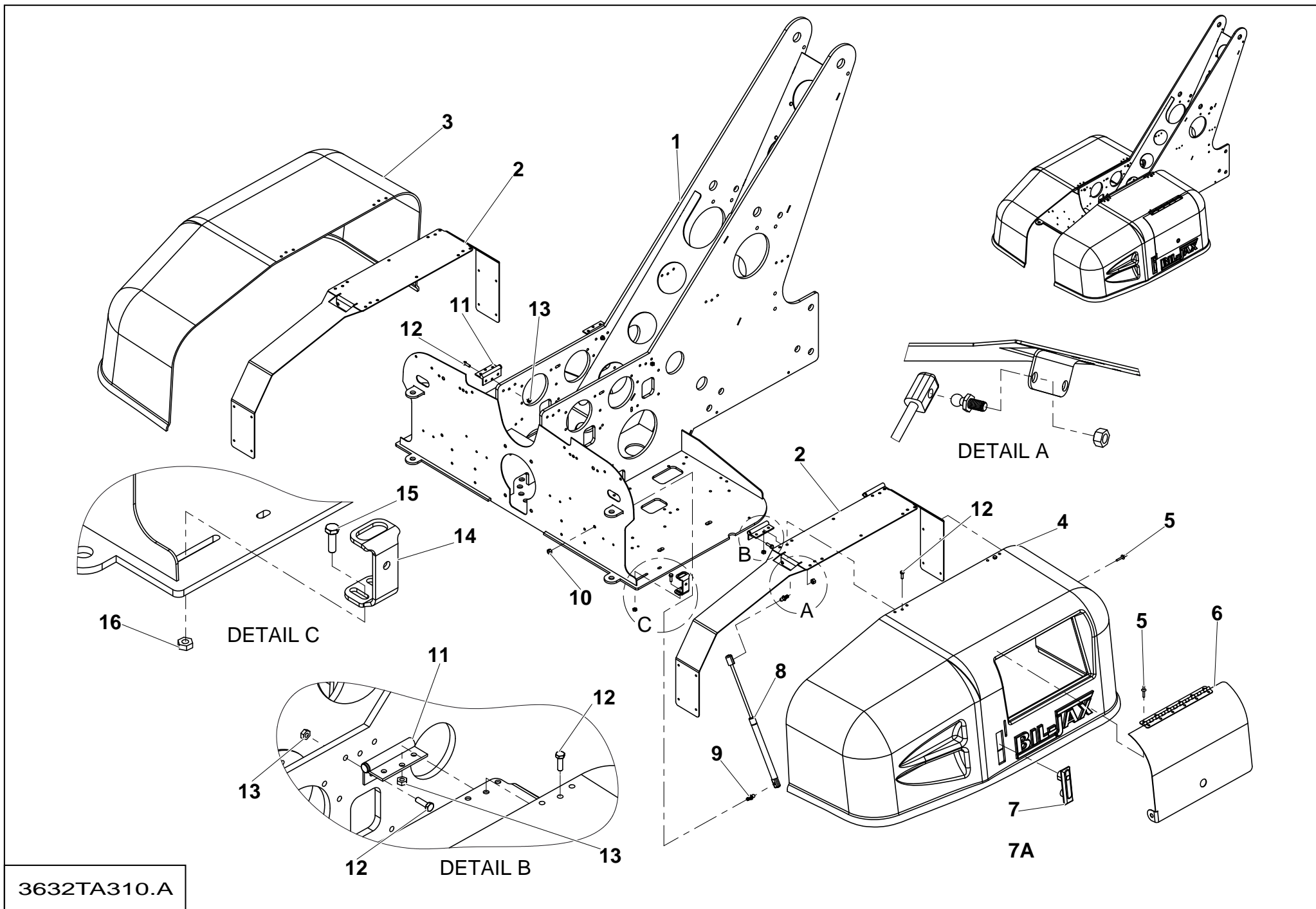
Rep.	Désignation	Designation	Specification	Qty	Code	Up to / jusqu'à
1	COLLECTEUR VALVE LOGEMENT	MANIFOLD, VALVE HOUSING		1	B02-15-0496	
2	VALVE ÉQUILIBRAGE	VALVE, COUNTERBALANCE		2	B02-14-0108	
3	POMPE MANUELLE, D'EXTENSION / RÉTRACTION / ROTATION	MANUAL PUMP, EXTEND / RETRACT / ROTATE		1	B02-15-0472	
4	VALVE, CARTOUCHE - CONTRÔLE STABILISATEURS	VALVE, CARTRIDGE - OUTRIGGER CHECK		1	B02-14-0089	
5	VALVE, CARTOUCHE STABILISATEURS	VALVE, CARTRIDGE - OUTRIGGER		2	B02-14-0109	
6	CLAPET ANTIRETOUR	CHECK VALVE		1	B02-14-0091	
7	CLAPET ANTIRETOUR	CHECK VALVE		1	B02-14-0110	
8	VALVE PROPORTIONNELLE	VALVE, PROPORTIONAL		1	B02-14-0094L	
9	BOBINE STERLING, VALVE PROPORTIONNELLE	COIL STERLING, PROPORTIONAL VALVE		1	B02-14-0095	
10	SOUPAPE	VALVE, RELIEF		1	B02-14-0111	
11	SOUPAPE	VALVE, RELIEF		1	B02-14-0097	
12	VALVE DE NAVETTE	VALVE, SHUTTLE		1	B02-14-0098	
13	VALVE, CARTOUCHE - ROTATEUR	VALVE, CARTRIDGE - ROTATOR		1	B02-14-0099	
14	VALVE ÉQUILIBRAGE	VALVE, COUNTERBALANCE		1	B02-14-0100	
15	VALVE, CARTOUCHE - COMPENSATION PANIER	VALVE, CARTRIDGE - BASKET COMPENSATE		2	B02-14-0101	
16	VALVE, CONTROLE DE FLUX - ROTATEUR	FLOW CONTROL VALVE - ROTATOR		1	B02-14-0114	
17	RACCORD	FITTING, PLUG	#2 ORB	11	B02-02-0245	
18	RACCORD HEXAGONAL	FITTING, HEX PLUG		1	B02-02-0246	
19	RACCORD	FITTING, PLUG	#4 ORB	5	B02-02-0248	
20	BOBINE	COIL	20 VDC - #8	5	B02-14-0112	
21	BOBINE	COIL	20 VDC - #10	5	B02-14-0113	
22	GOUJON	STUD	#1/4-20 X 5/8	4	B02-15-0497	
23	BOUCHON EXPANSION	EXPANSION PLUG		1	B02-15-0498	
24	RACCORD	FITTING, PLUG - #6 ORB		2	B02-02-0235	
25	JOINT D'ETANCHEITE	SEAL RING		1	B02-15-0478	



**▲ COMPOSANTS ENSEMBLE HYDRAULIQUE SUITE
POWER UNIT COMPONENTS CONTINUED**

◀ A-300 ▶

Rep.	Désignation	Designation	Specification	Qty	Code	Up to / jusqu'à
1	RÉSERVOIR	RESERVOIR		1	B02-15-0513	
2	ENSEMBLE POMPE	PUMP ASSEMBLY	2.09 CCM	1	B02-15-0470	
3	MOTEUR POMPE	MOTOR, PUMP	24 V DC	1	B02-15-0471	
4	COUPLEUR	COUPLING	875 X 2.795	1	B02-15-0500	
5	FILTRE HYDRAULIQUE	FILTER, HYDRAULIC		1	B02-15-0501	
5A	FILTRE SEULEMENT - REMPLACEMENT	FILTER ONLY - REPLACEMENT		1	B02-00-0070	
5B	BOUCHON ET JOINT TORIQUE	CAP & "O" RING		1	B02-15-0532	
5C	JOINT TORIQUE SEULEMENT	"O" RING ONLY		1	B02-15-0533	
6	WISEUR	SIGHT GLASS		1	B02-15-0476	
7	VIS CHC	SOCKET CAP SCREW	M8 X 85	2	B02-15-0477	
8	RACCORD	FITTING, PLUG	M14 X 1.5 X 5.8	1	B02-02-0247	
9	JOINT D'ETANCHEITE	SEAL RING		1	B02-15-0478	
10	COLLIER DE SERRAGE	CLAMP, BAND	#10-16	2	B02-15-0485	
11	FILTRE ASPIRATION	FILTER, SUCTION		1	B02-15-0480	
12	ÉCROU ALLEN	ALLEN NUT	1/4-20	4	B02-15-0504	
13	RACCORD	FITTING	M18 X HB-90M X HB-90	1	B02-02-0255	
14	JOINT TORIQUE	O-RING	110.72 X 3.53 NBR 70 D	1	B02-15-0503	
15	RACCORD	FITTING	JIC-8 X PUSH ON FS X PO	2	B02-02-0279	
16	FLEXIBLE	HOSE	NOIR / BLACK - 1/2 X 6"	1	B02-15-0505	
17	RACCORD	FITTING	JIC-8 X #6 M X M	1	B02-02-0280	
18	VIS	SCREW, HEX HEAD CAP	#5/16-18 X 1 1/4	2	B02-15-0506	
19	RACCORD	FITTING	JIC-8 X G 3/4 M X M	1	B02-02-0283	
20	BOUCHON RACCORD	FITTING, PLUG	#12 ORB	2	B02-02-0281	
21	RACCORD	FITTING	3/8 NPT X 1/2 M X HB	1	B02-02-0282	
22	FLEXIBLE	HOSE	NOIR / BLACK - 1/2 X 15"	1	B02-15-0507	
23	BOUCHON RACCORD	FITTING, PLUG	#8 ORB - AU DESSOUS RÉSERVOIR / UNDER RESERVOIR	1	B02-02-0276	

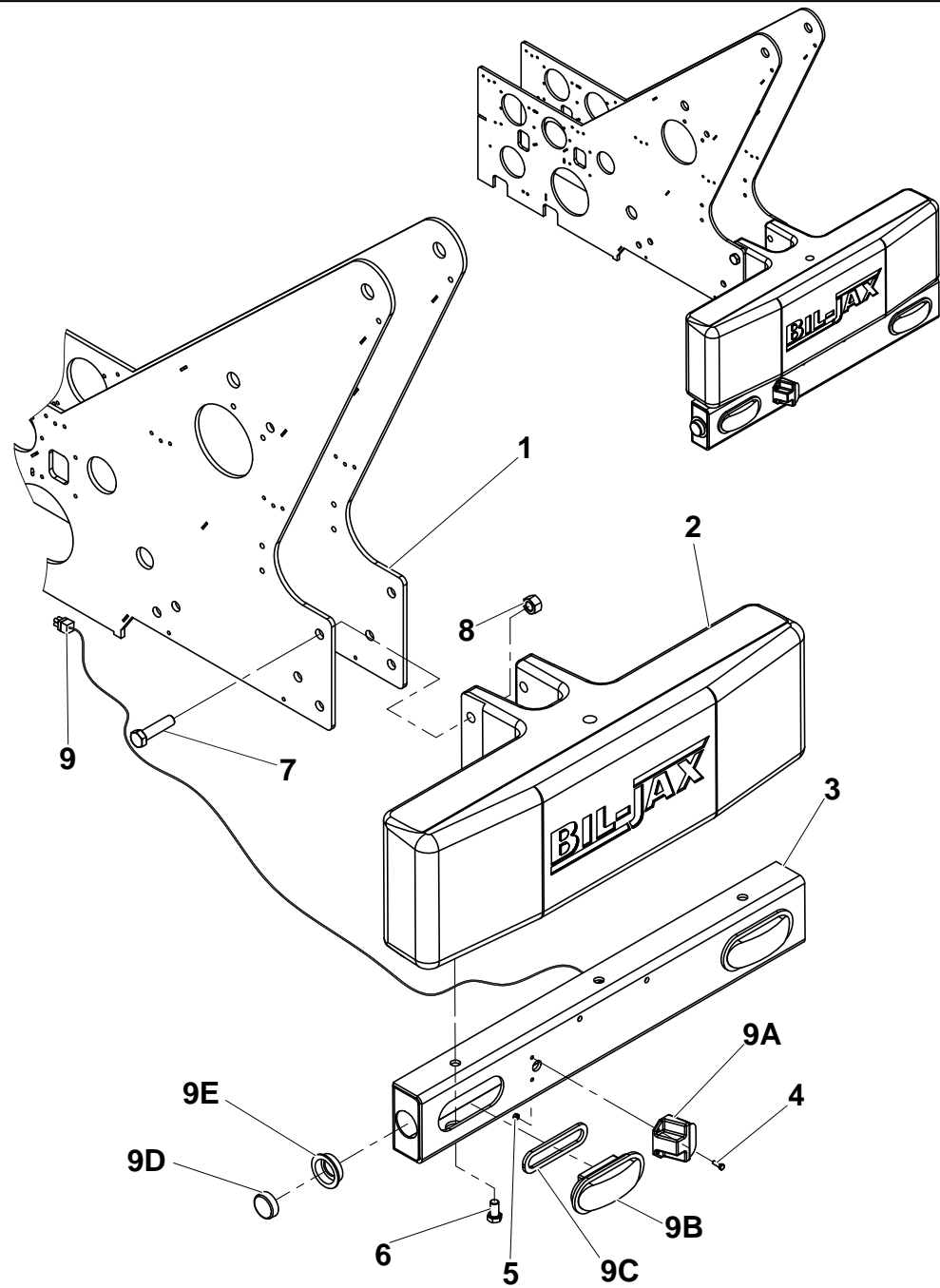


3632TA310.A

**▲ ENSEMBLE CAPOTAGE
COVER ASSEMBLY**

**◀ A-
310 ▶**

Rep.	Désignation	Designation	Specification	Qty	Code	Up to / jusqu'à
1	TOURELLE SOUDÉ	TURNTABLE WELDMENT		REF.	A-00200	
2	COUVERCLE	COVER BRACE		2	A-00228	
3	CAPOT DROIT - GROUP HYDRAULIQUE	COVER, RIGHT - POWER UNIT	REPLACES A03239 EFFECTIVE 2007	1	A-00239	
4	CAPOT DROIT - COMMANDE	COVER, LEFT - CONTROL	REPLACES A-03240 EFFECTIVE 2007	1	A-00240	
5	RIVET AVEUGLE	POP RIVET		22	0090-1080	
6	COUVERCLE - COMMANDE	CONTROLS COVER WELDMENT	REPLACES A-00258 EFFECTIVE 2007	1	A-00284	
7	ENSEMBLE LOQUET CAPOT	COVER LATCH ASSEMBLY	REPLACES A-00250 EFFECTIVE 2007	2	A-00292	
7A	CLÉ	KEY		2	A-00293	
8	RESSORT À GAZ	GAS SPRING		2	A-00274	
9	ROTULE	BALL STUD	10MM	4	0090-0920	
10	ÉCROU HEXAGONAL AUTO FREINÉ	HEX NUT, SELF-LOCKING	#5/16-18	4	0090-0185	
11	CHARNIÈRE	HINGE		4	A-00252	
12	VIS	SCREW, HEX HEAD CAP	M6 X 20	24	2331231330	
13	ÉCROU HEXAGONAL AUTO FREINÉ	HEX NUT WITH NYLON INSERT	M6	24	2349221490	
14	SUPPORT VERROU COUVERCLE	COVER STOP BRACKET	REPLACE / REPLACES A-00277L DEPUIS / EFFECTIVE 2007	2	A-00290	
15	VIS	SCREW, HEX HEAD CAP	M6 X 20	4	2331231330	
16	ÉCROU HEXAGONAL AUTO FREINÉ	HEX NUT WITH NYLON INSERT	M6	4	2349221490	



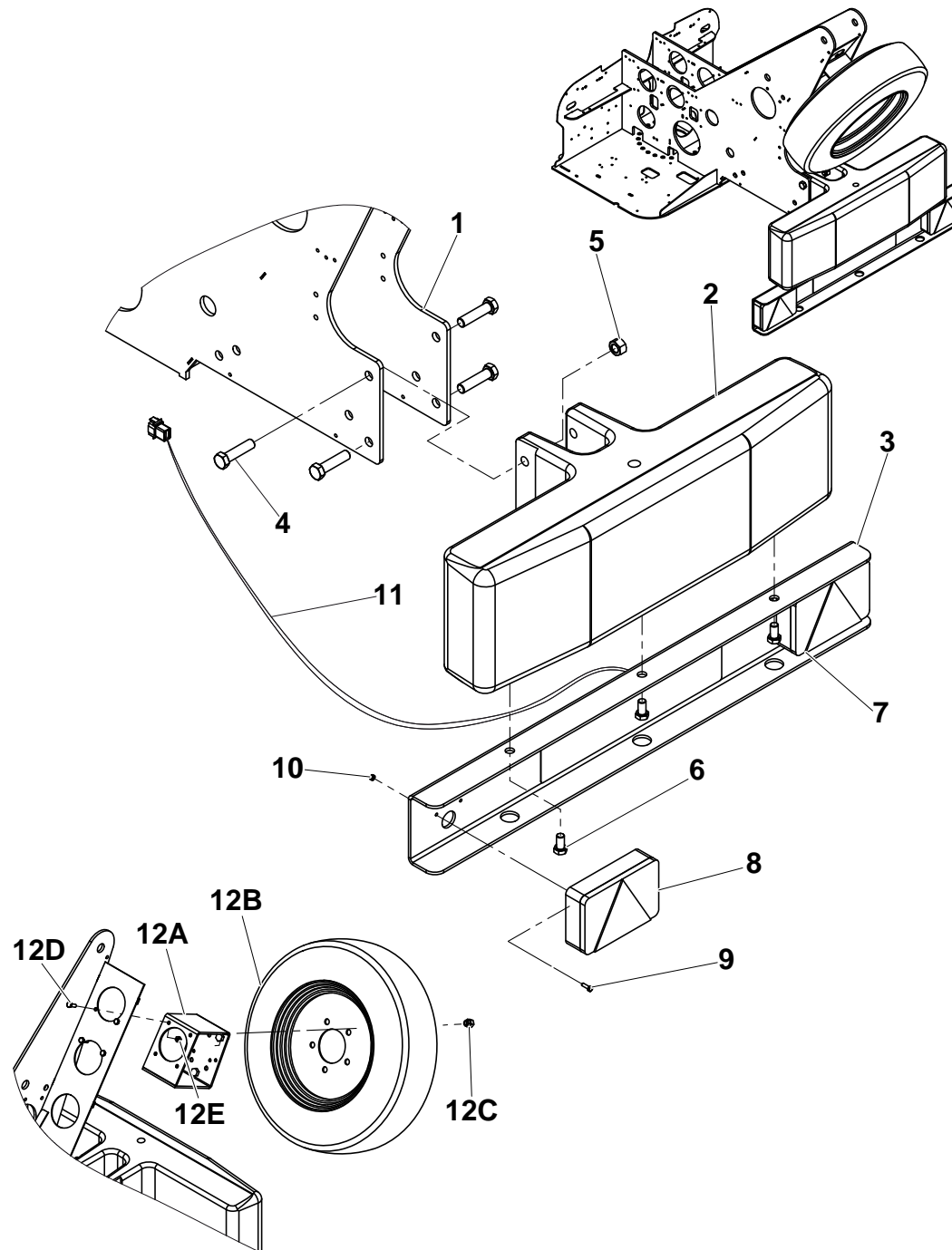
3632TA320.A

▲ **ENSEMBLE CONTREPOIDS**
COUNTER WEIGHT ASSEMBLY

ANSI

◀ **A-320** ▶

Rep.	Désignation	Designation	Specification	Qty	Code	Up to / jusqu'à
1	TOURELLE SOUDÉ	TURNTABLE WELDMENT		REF.	A-00200	
2	CONTREPOIDS	COUNTERWEIGHT		1	A-00270	
3	SUPPORT SOUDÉ	LIGHT BRACKET WELDMENT		1	A-00285	
4	VIS	SCREW, HEX HEAD CAP	M6 X 20	2	2331231330	
5	ÉCROU HEXAGONAL AUTO FREINÉ	HEX NUT WITH NYLON INSERT	M6	2	2349221490	
6	VIS	SCREW, HEX HEAD CAP	M16 X 30	3	2331232200	
7	VIS	SCREW, HEX HEAD CAP	M20 X 80	4	0096-0065	
8	ÉCROU HEXAGONAL AUTO FREINÉ	HEX NUT WITH NYLON INSERT	M20	4	2349221550	
9	KIT FEU ARRIÈRE	TAIL LIGHT KIT		1	A-00210	
9A	LAMPE DE PLAQUE D'IMMATRICULATION	LICENSE PLATE LAMP		1	B01-10-0240	
9B	FEU ARRIÈRE	TAIL LIGHT		2	B01-10-0235	
9C	PASSE FIL FEU ARRIÈRE	GROMMET, TAIL LIGHT		2	B01-10-0236	
9D	MARQUEUR FEU ARRIÈRE	MARKER LIGHT, RED		2	B01-10-0238	
9E	MARQUEUR LUMIÈRE PASSE CLOISON	GROMMET, MARKER LIGHT		2	B01-10-0239	



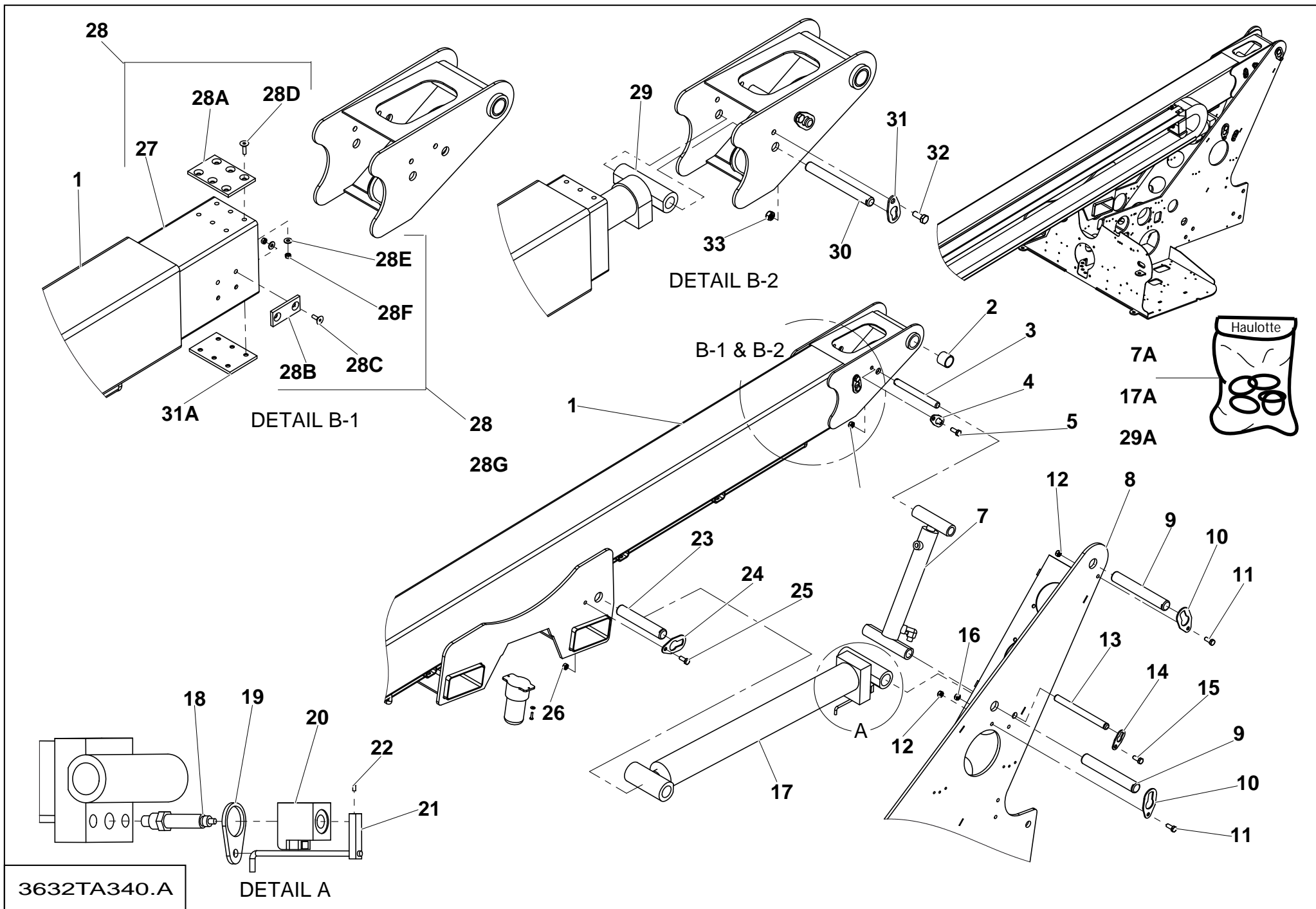
3632TA330.A

▲ **ENSEMBLE CONTREPOIDS**
COUNTER WEIGHT ASSEMBLY

CE & AUS

◀ **A-330** ▶

Rep.	Désignation	Designation	Specification	Qty	Code	Up to / jusqu'à
1	TOURELLE SOUDÉ	TURNTABLE WELDMENT		REF.	A-00200	
2	CONTREPOIDS	COUNTERWEIGHT		1	A-00270	
3	SUPPORT FEU	LIGHT BRACKET		1	A-03621	
4	VIS	SCREW, HEX HEAD CAP	M20 X 80	4	0096-0065	
5	ÉCROU HEXAGONAL AUTO FREINÉ	HEX NUT WITH NYLON INSERT	M20	4	2349221550	
6	VIS	SCREW, HEX HEAD CAP	M16 X 30	3	2331232200	
7	FEU ARRIÈRE	TAIL LIGHT - RIGHT SIDE		1	A-03622R	
8	FEU ARRIÈRE	TAIL LIGHT - LEFT SIDE		1	A-03622L	
9	VIS	SCREW, HEX HEAD CAP	M6 X 20	4	2331231330	
10	ÉCROU HEXAGONAL AUTO FREINÉ	HEX NUT WITH NYLON INSERT	M6	4	2349221490	
11	FAISCEAU FEU ARRIÈRE À TOURELLE	HARNESS - TAIL LIGHT TO TOWER		1	A-03609	
12	ROUE DE SECOURS ET KIT DE MONTAGE	SPARE TIRE AND MOUNT KIT	OPTION	1	A-00860	
12A	SUPPORT SOUDÉ POUR ROUE DE SECOURS	SPARE TIRE MOUNT WELDMENT		1	A-03331CE	
12B	ENSEMBLE ROUE	WHEEL ASSEMBLY	REPLACE / REPLACES A03617 DEPUIS / EFFECTIVE 2007	1	A-05617	
12C	ÉCROU DE ROUE	LUG NUT - M16		3	0096-0134	
12D	VIS	SCREW, HEX HEAD CAP		4	2331231540	
12E	ÉCROU HEXAGONAL AUTO FREINÉ	HEX NUT WITH NYLON INSERT	M10	4	2349221510	



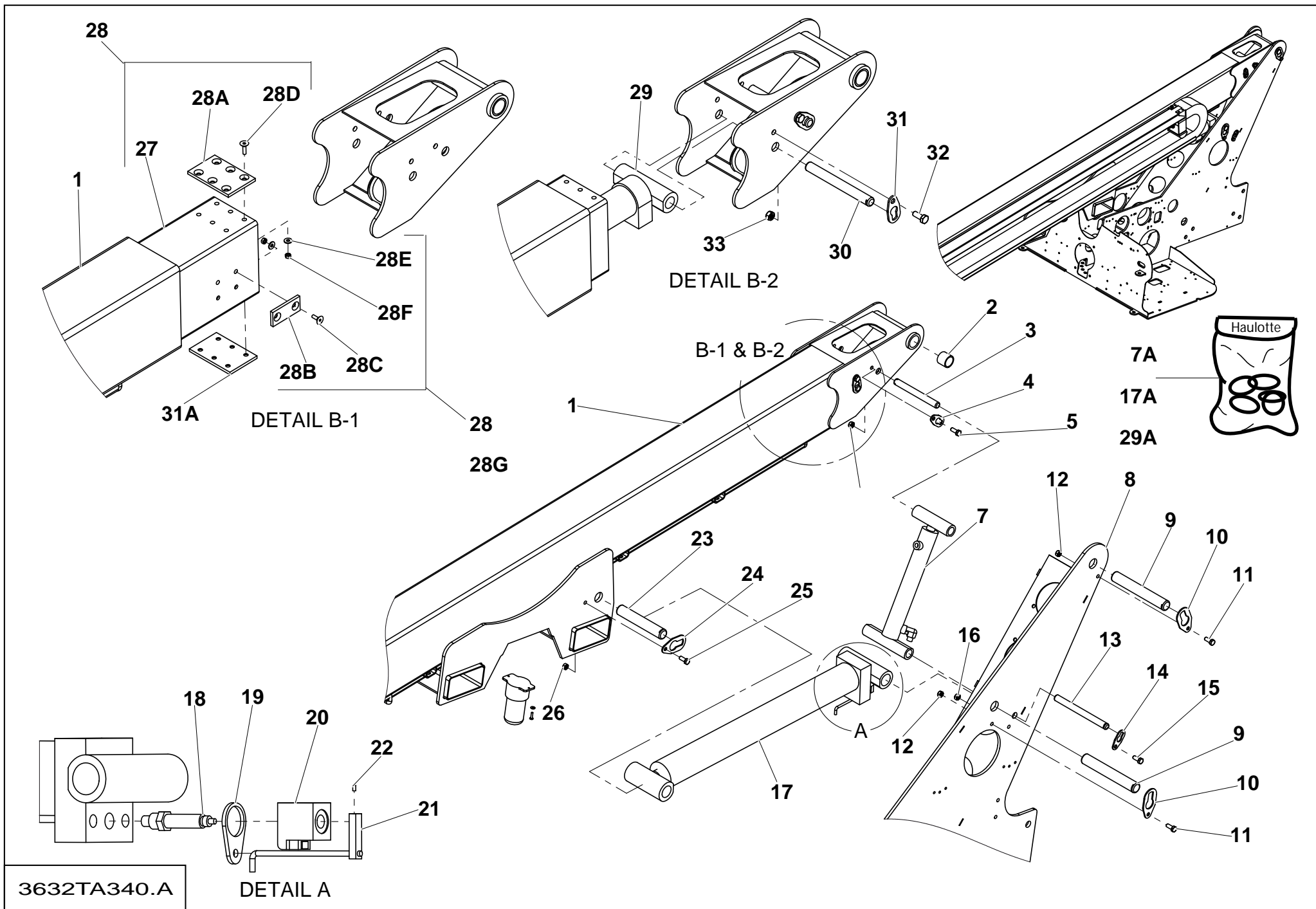
3632TA340.A

DETAIL A

**▲ ENSEMBLE FLÈCHE
BOOM ASSEMBLY**

**◀ A-340
1/2 ▶**

Rep.	Désignation	Designation	Specification	Qty	Code	Up to / jusqu'à
1	FLÈCHE TÉLESCOPIQUE	TELESCOPIC BOOM WELDMENT		1	A-00502	
2	ROULEMENT COMPOSITE	COMPOSITE BEARING	1.25 X 1.50 X 1.25	2	A-00032	
3	AXE	PIN	.75 X 7.0	1	A-00026	
4	RETENUE D'AXE	PIN RETAINER	.75	1	A-00017	
5	VIS	SCREW, HEX HEAD CAP	M10 X 25	1	2331231560	
6	ÉCROU HEXAGONAL AUTO FREINÉ	HEX NUT WITH NYLON INSERT	M10	1	2349221510	
7	CYLINDRE MAÎTRE HYDRAULIQUE	HYDRAULIC MASTER CYLINDER		1	A-00552	
7A	POCHETTE DE JOINTS	SEAL KIT		1	B02-13-0130	
8	TOURELLE SOUDÉ	TURNTABLE WELDMENT		REF.	A-00200	
9	AXE	PIN	1.25 X 8.5	2	A-00021	
10	PIN DE RETENUE	PIN RETAINER	1.25	4	A-00019	
11	VIS	SCREW, HEX HEAD CAP	M10 X 25	4	2331231560	
12	ÉCROU HEXAGONAL AUTO FREINÉ	HEX NUT WITH NYLON INSERT	M10	4	2349221510	
13	AXE	PIN	.75 X 8.5	1	A-00024	
14	RETENUE D'AXE	PIN RETAINER	.75	1	A-00017	
15	VIS	SCREW, HEX HEAD CAP	M10 X 25	1	2331231560	
16	ÉCROU HEXAGONAL AUTO FREINÉ	HEX NUT WITH NYLON INSERT	M10	1	2349221510	
17	VÉRIN DE FLÈCHE HYDRAULIQUE	HYDRAULIC BOOM CYLINDER		1	A-00551	
17A	POCHETTE DE JOINTS	SEAL KIT		1	B02-13-0128	
18	VALVE VÉRIN DE LEVAGE	VALVE, LIFT CYLINDER		1	B02-04-0101	
19	GUIDE INFÉRIEUR D'URGENCE	EMERGENCY LOWER GUIDE		1	A-00283	
20	BOBINE AVEC EMBALLAGE MÉTÉO	COIL, WITH WEATHER PACK	20 VDC	1	B01-08-0019A	
21	POIGNÉE INFÉRIEURE D'URGENCE	EMERGENCY LOWER HANDLE		1	A-00280	
22	VIS DE RÉGLAGE	SET SCREW	8-32 X 1/4	1	0090-1103	
23	AXE	PIN	1.25 X 7.25	1	A-00023	
24	PIN DE RETENUE	PIN RETAINER	1.25	1	A-00019	



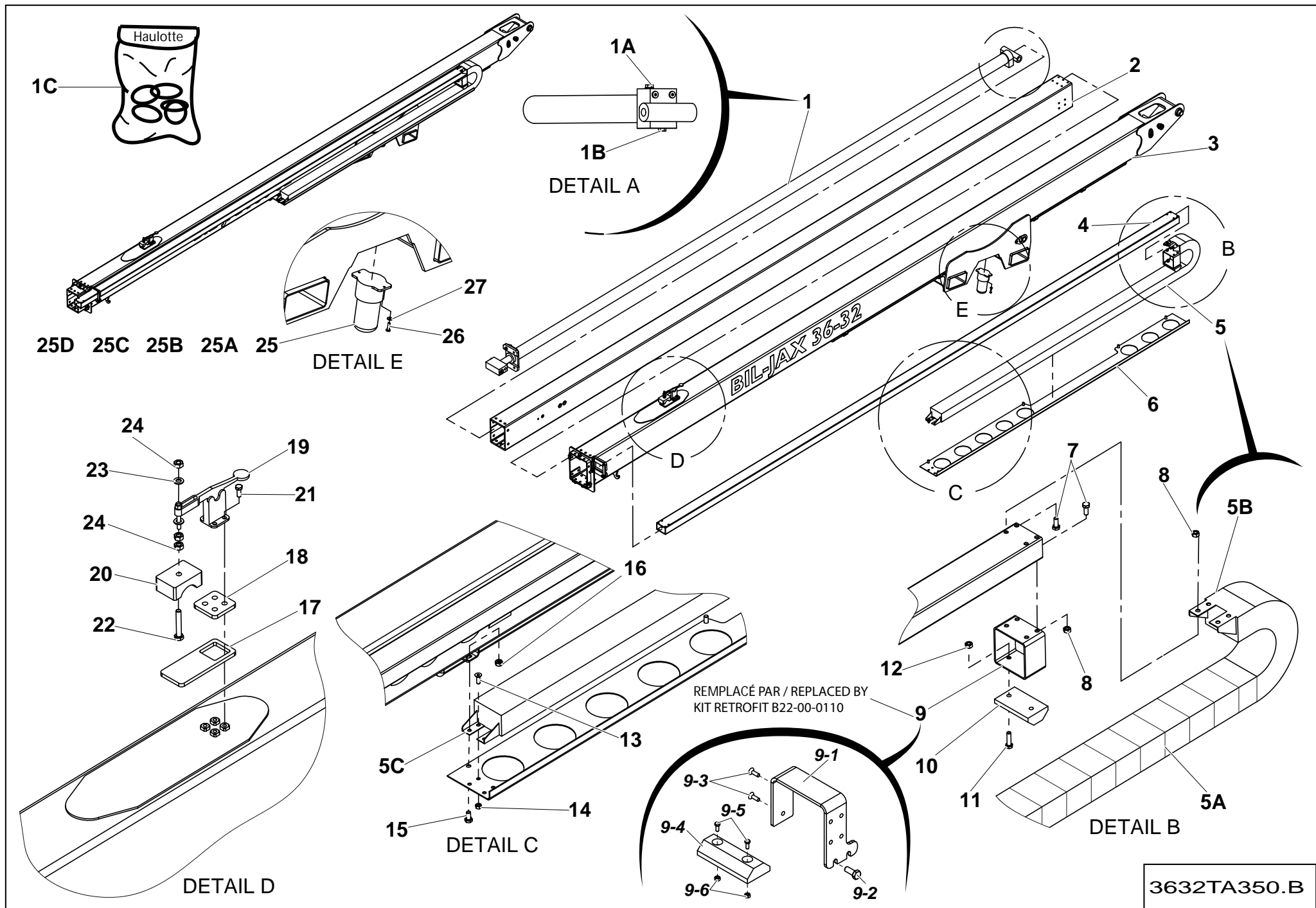
3632TA340.A

DETAIL A

**▲ ENSEMBLE FLÈCHE
BOOM ASSEMBLY**

◀ **A-340**
2/2 ▶

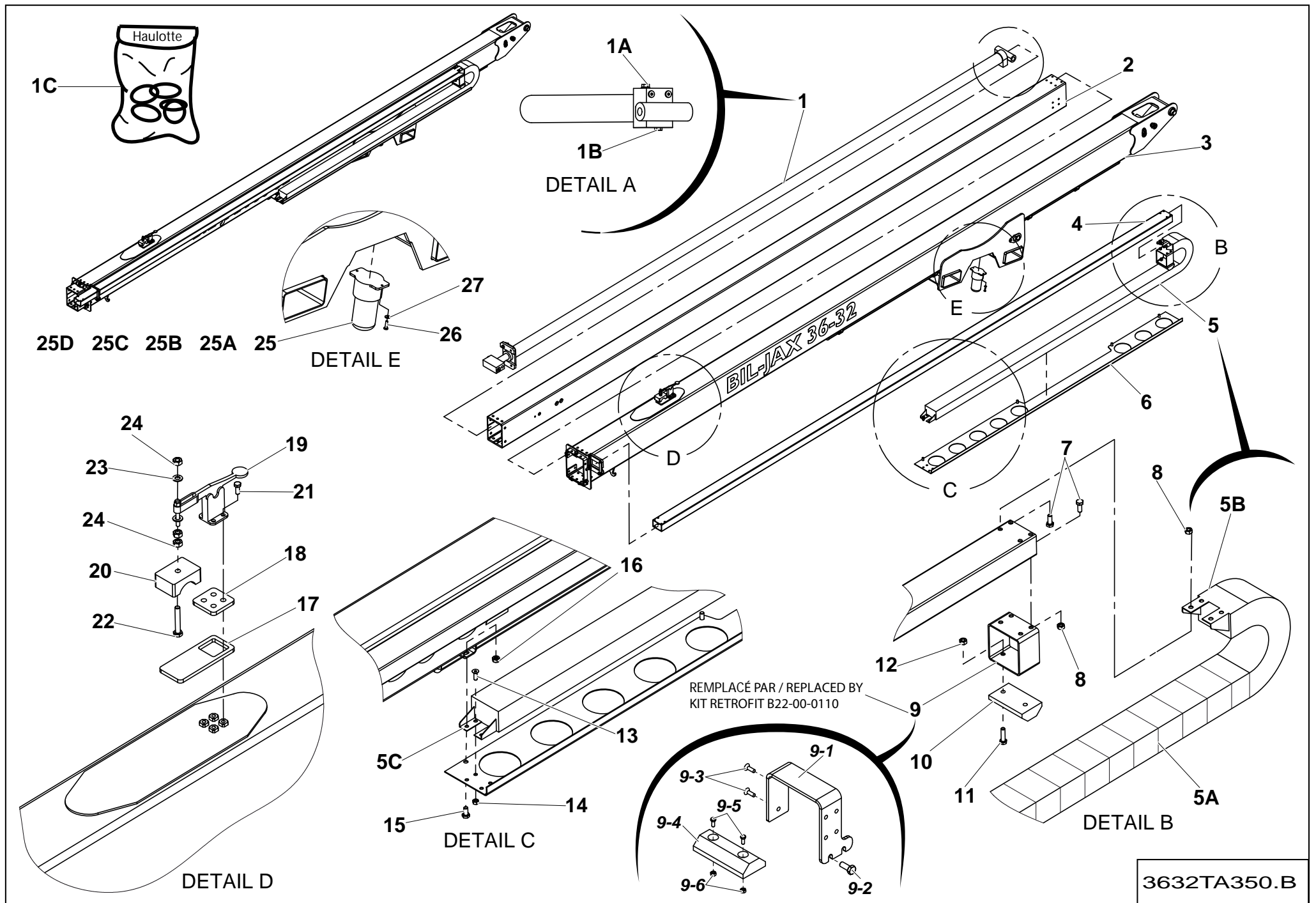
Rep.	Désignation	Designation	Specification	Qty	Code	Up to / jusqu'à
25	VIS	SCREW, HEX HEAD CAP	M10 X 25	1	2331231560	
26	ÉCROU HEXAGONAL AUTO FREINÉ	HEX NUT WITH NYLON INSERT	M10	1	2349221510	
27	TUBE EXTENSION D'ALUMINIUM	ALUMINUM EXTENSION TUBE		REF.	A-00510	
28	KIT PATINS D'USURE - INTÉRIEURE	KIT - WEAR PADS - INNER		1	B22-00-0070	
28A	PATINS D'USURE HAUT ARRIÈRE	WEAR PAD, TOP REAR		2	A-00540	
28B	PATINS D'USURE LATÉRALES	WEAR PAD, SIDE		2	A-00541	
28C	VIS À TÊTE PLATE	SCREW, FLAT HEAD CAP	M6 X 20	4	2337331050	
28D	VIS À TÊTE PLATE	SCREW, FLAT HEAD SOCKET CAP	M6 X 25	8	2307331510	
28E	RONDELLE PLATE	FLAT WASHER	M6	12	2351124050	
28F	ÉCROU HEXAGONAL AUTO FREINÉ	HEX NUT WITH NYLON INSERT	M6	12	2349221490	
28G	INSTRUCTIONS - INSTALLATION PATINS D'USURE INTÉRIEUR	INSTRUCTIONS - INNER WEAR PAD INSTALLATION		1	B33-04-0024	
29	VÉRIN D'EXTENSION	EXTENSION CYLINDER		REF.	A-00550	
29A	POCHETTE DE JOINTS	SEAL KIT		1	B02-13-0132	
30	AXE	PIN	.75 X 7.0	1	A-00026	
31	RETENUE D'AXE	PIN RETAINER	.75	1	A-00017	
32	VIS	SCREW, HEX HEAD CAP	M10 X 25	1	2331231560	
33	ÉCROU HEXAGONAL AUTO FREINÉ	HEX NUT WITH NYLON INSERT	M10	1	2349221510	



▲ **ENSEMBLE FLÈCHE SUITE**
BOOM ASSEMBLY CONTINUED

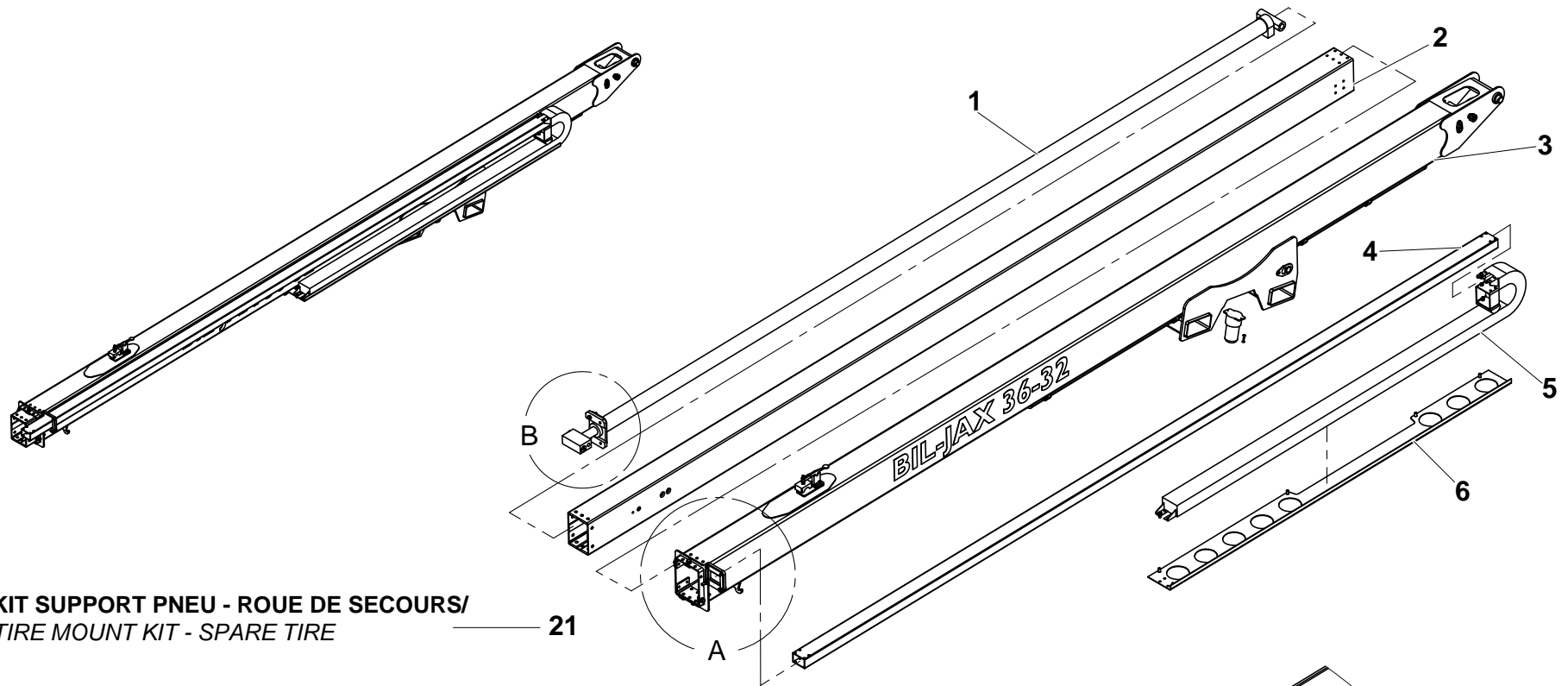
◀ **A-350**
1/2 ▶

Rep.	Désignation	Designation	Specification	Qty	Code	Up to / jusqu'à
1	VÉRIN D'EXTENSION	EXTENSION CYLINDER		1	A-00550	
1A	VALVE D'EQUILIBRAGE	COUNTER BALANCE VALVE	1500 PSI	1	B02-04-0106	
1B	VALVE D'EQUILIBRAGE	COUNTER BALANCE VALVE	2500 PSI	1	B02-04-0105	
1C	POCHETTE DE JOINTS	SEAL KIT		1	B02-13-0132	
2	TUBE EXTENSION D'ALUMINIUM	TELESCOPIC BOOM TUBE (ALUMINUM)		1	A-00510	
3	FLÈCHE TÉLESCOPIQUE	TELESCOPIC BOOM WELDMENT		1	A-00502	
4	TUBE GLISSEUR	SLIDE TUBE		1	A-00531	
5	GUIDE CÂBLE, PIECE DE MONTAGE UNIQUE	CABLE TRACK, SINGLE PIECE MOUNTING	REPLACES B00-00-0031 CABLE TRACK-41 LINKS EFFECTIVE 2010	1	A-00520	
5A	LIEN INDIVIDUEL	INDIVIDUAL LINK	REPLACES B00-00-0074 EFFECTIVE 2010	1	B00-00-0178	
5B	SUPPORT GUIDE CÂBLE FIN FIXE	BRACKET, CABLE TRAK - FIXED END	EFFECTIVE 2010 REPLACES B29-00-0166-1 LEFT HAND B29-00-0166-2 RIGHT HAND	1	B00-00-0179	
5C	SUPPORT GUIDE CÂBLE FIN MOBILE	BRACKET, CABLE TRAK - DRIVEN END	DEPUIS / EFFECTIVE 2010 REMPLACE / REPLACES B29-00-0165-1 GAUGHE / LEFT HAND	1	B00-00-0180	
6	TÔLE GUIDE CÂBLE	CABLE TRACK TRAY		1	A-00536	
7	VIS	SCREW, HEX HEAD CAP	M8 X 20	8	2331231420	
8	ÉCROU HEXAGONAL AUTO FREINÉ	HEX NUT WITH NYLON INSERT	M8	8	2349221500	
9	KIT SUPPORT VOIE CABLE	KIT-CABLE TRACK BRACKET	RETROFIT	1	B22-00-0110	
9-1	<i>SUPPORT</i>	<i>BRACKET-CABLE SLIDE BLOCK</i>		1	<i>A-06042</i>	
9-2	<i>VIS</i>	<i>SCREW, HEX HEAD CAP</i>	<i>M10 X 25</i>	1	<i>2331231560</i>	
9-3	<i>VIS À TÊTE PLATE</i>	<i>SCREW, FLAT HEAD CAP</i>	<i>M8 X 30</i>	2	<i>2307331720</i>	
9-4	<i>PATIN</i>	<i>CABLE SLIDE BLOCK ARTICULATING</i>		1	<i>A-06048</i>	
9-5	<i>VIS</i>	<i>SCREW, HEX HEAD CAP</i>	<i>M8 X 30</i>	2	<i>2331231440</i>	
9-6	<i>ÉCROU HEXAGONAL AUTO FREINÉ</i>	<i>HEX NUT WITH NYLON INSERT</i>	<i>M8</i>	2	<i>2349221500</i>	
10	BUTÉE TUBE SUPPORT CÂBLE	CABLE SLIDE BLOCK		1	A-00539	
11	VIS	SCREW, HEX HEAD CAP	M8 X 30	2	2331231440	
12	ÉCROU HEXAGONAL AUTO FREINÉ	HEX NUT WITH NYLON INSERT	M8	2	2349221500	
13	VIS À TÊTE PLATE	SCREW, FLAT HEAD SOCKET CAP	M8 X 25	4	2307331710	
14	ÉCROU HEXAGONAL AUTO FREINÉ	HEX NUT WITH NYLON INSERT	M8	4	2349221500	

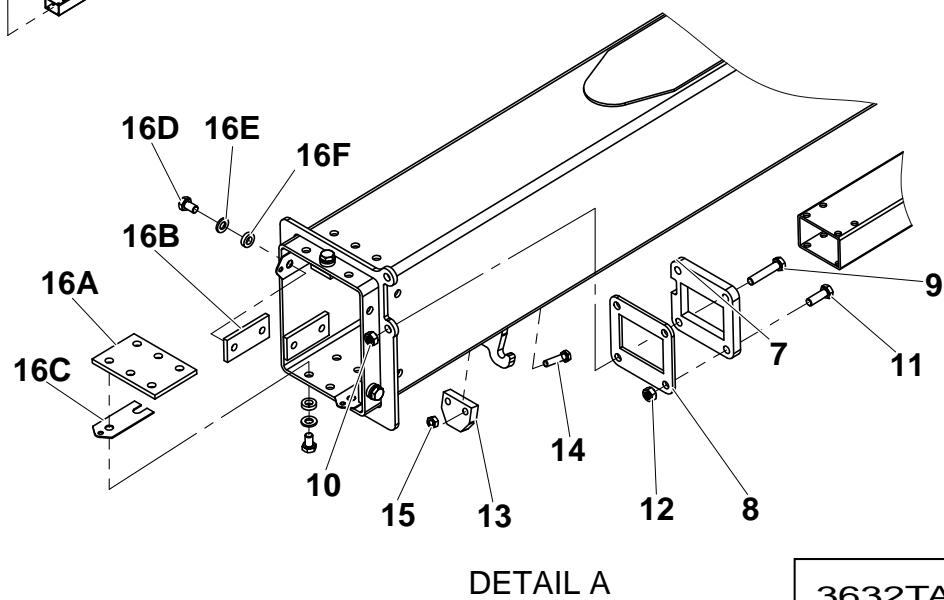
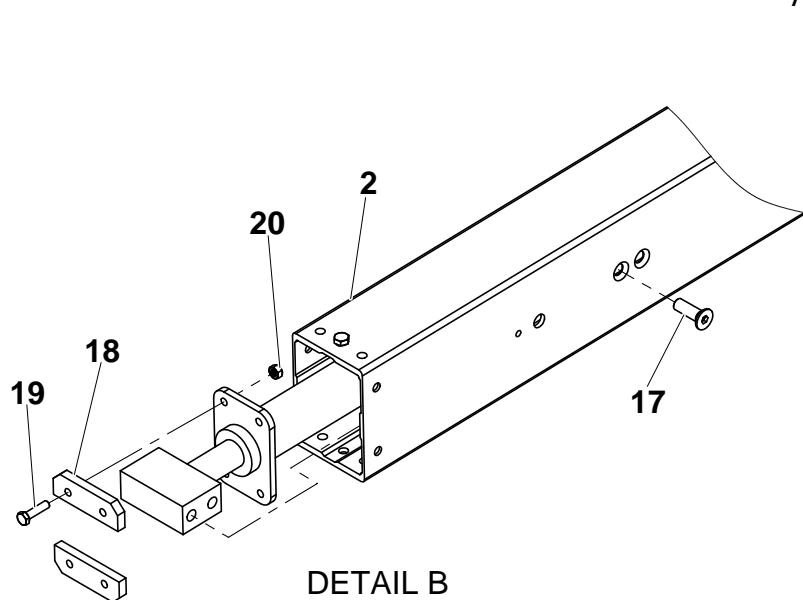


**▲ ENSEMBLE FLÈCHE SUITE
BOOM ASSEMBLY CONTINUED**

Rep.	Désignation	Designation	Specification	Qty	Code	Up to / jusqu'à
15	VIS	SCREW, HEX HEAD CAP	M10 X 20	4	4000009170	
16	ÉCROU HEXAGONAL AUTO FREINÉ	HEX NUT WITH NYLON INSERT	M10	4	2349221510	
17	PATIN BOÎTIER STOCKAGE	CAGE STORAGE PAD		1	A-00470	
18	TÔLE LOQUET BOÎTIER	CAGE LATCH PLATE		1	A-00471	
19	LOQUET BOÎTIER	CAGE LATCH		1	A-00473	
20	PATIN LOQUET BOÎTIER	CAGE LATCH PAD		1	A-00469	
21	VIS	SCREW, HEX HEAD CAP	M6 X 16	4	2308231480	
22	VIS	SCREW, HEX HEAD CAP	M8 X 50 REMPLACE / REPLACES 0096-0049 DEPUIS / EFFECTIVE 2008	1	2301231690	
23	RONDELLE PLATE	FLAT WASHER	M8	2	2351113070	
24	ÉCROU HEXAGONAL AUTO FREINÉ	HEX NUT WITH NYLON INSERT	M8	4	2349221500	
25	ENSEMBLE DE LUMIÈRE STROBOSCOPIQUE	STROBE LIGHT ASSEMBLY	OPTION	1	A-00289	
25A	LAMPE STROBOSCOPIQUE	STROBE LIGHT		1	B01-10-0275	
25B	CONNECTEUR FEMELLE	FEMALE CONNECTOR ASSEMBLY	2	1	B01-09-0092	
25C	EMBOUT FEMELLE	TERMINAL - FEMALE	W/P - 12/14	2	B01-09-0119	
25D	JOINT DE CÂBLE	WIRE SEAL	16/18 - VERT / GREEN	2	B01-09-0093	
26	VIS À TÊTE RONDE	SCREW, ROUND HEAD MACHINE	10-24 X 3/4	2	0096-0236	
27	RONDELLE PLATE	FLAT WASHER	#10	2	2351112050	



**KIT SUPPORT PNEU - ROUE DE SECOURS/
TIRE MOUNT KIT - SPARE TIRE**

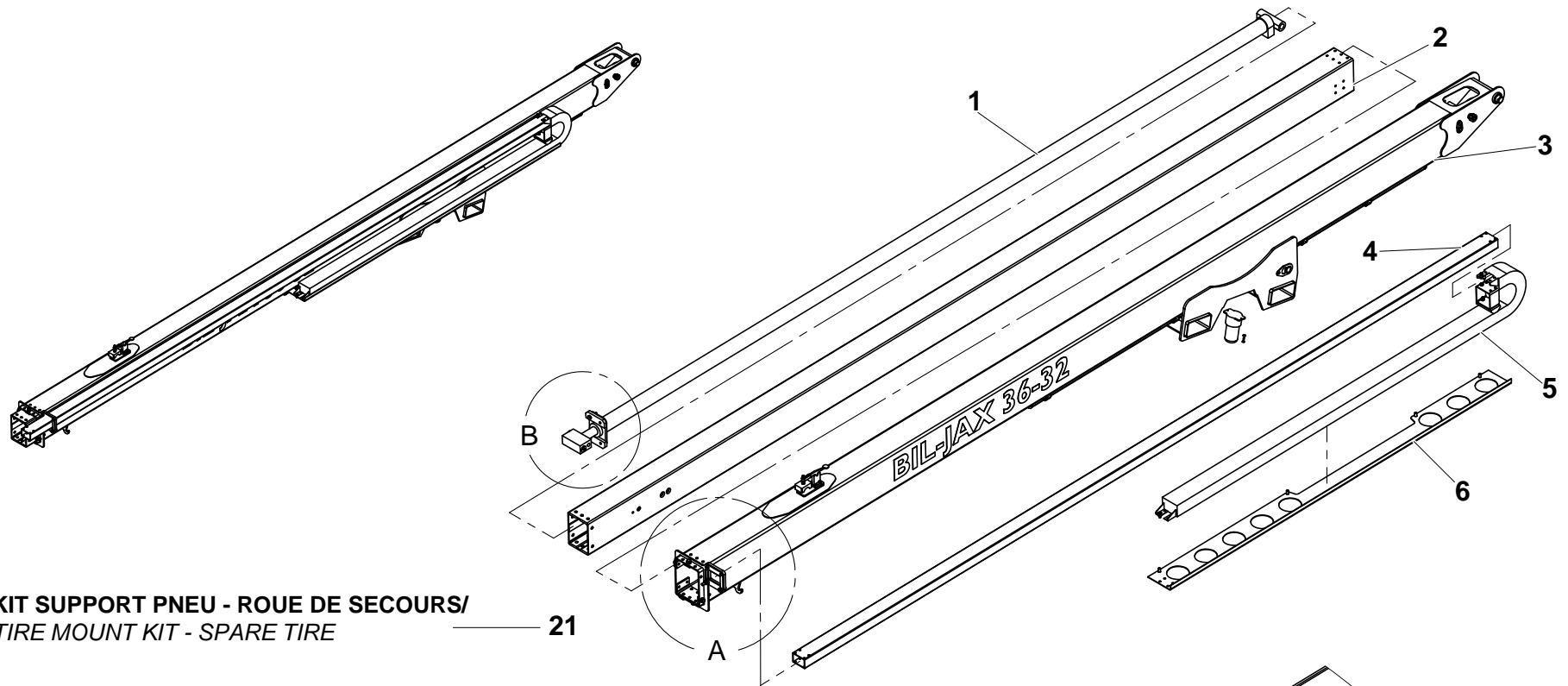


3632TA360.A

**▲ ENSEMBLE FLÈCHE SUITE
BOOM ASSEMBLY CONTINUED**

◀ **A-360**
1/2 ▶

Rep.	Désignation	Designation	Specification	Qty	Code	Up to / jusqu'à
1	VÉRIN D'EXTENSION	EXTENSION CYLINDER		REF.	A-00550	
2	TUBE EXTENSION D'ALUMINIUM	TELESCOPIC BOOM TUBE (ALUMINUM)		REF.	A-00510	
3	FLÈCHE TÉLESCOPIQUE	TELESCOPIC BOOM WELDMENT		REF.	A-00502	
4	TUBE GLISSEUR	SLIDE TUBE		REF.	A-00531	
5	GUIDE CÂBLE, PIECE DE MONTAGE UNIQUE	CABLE TRACK, SINGLE PIECE MOUNTING	REPLACES B00-00-0031 CABLE TRACK-41 LINKS EFFECTIVE 2010	REF.	A-00520	
6	TÔLE GUIDE CÂBLE	CABLE TRACK TRAY		REF.	A-00536	
7	GLISSEUR TUBE ARRIÈRE	TUBE SLIDER BACK		1	A-00529	
8	GLISSEUR TUBE	TUBE SLIDER		1	A-00532	
9	VIS	SCREW, HEX HEAD CAP	M10 X 40	2	2301231780	
10	ÉCROU HEXAGONAL AUTO FREINÉ	HEX NUT WITH NYLON INSERT	M10	2	2349221510	
11	VIS	SCREW, HEX HEAD CAP		2	2331231540	
12	ÉCROU HEXAGONAL AUTO FREINÉ	HEX NUT WITH NYLON INSERT	M10	2	2349221510	
13	BLOC D'INTERRUPTEURS FLÈCHE	BOOM SWITCH BLOCK		1	A-00537	
14	VIS	SCREW, HEX HEAD CAP	M8 X 35	2	2331235460	
15	ÉCROU HEXAGONAL AUTO FREINÉ	HEX NUT WITH NYLON INSERT	M8	2	2349221500	
16	KIT PATINS D'USURE EXTERIEUR	KIT - WEAR PADS - OUTER		1	B22-00-0069	
16A	PATINS D'USURE AVANT INFÉRIEUR	WEAR PAD FRONT BOTTOM		1	A-00542	
16B	PATINS D'USURE FLÈCHE	WEAR PAD BOOM	GRIS / GRAY	5	A-00533-2	
16C	CALE DE RÉGLAGE	WEAR PAD SHIM		2-4	A-00534	
16D	VIS	SCREW, HEX HEAD CAP	M10 X 16 (ALUMINUM) REPLACE / REPLACES 0096-0013	14	0096-0132	
16E	RONDELLE PLATE	FLAT WASHER	M10	14	2351112090	
16F	RONDELLE DE NYLON	NYLON WASHER	M10	14	0096-0047	
17	VIS À TÊTE PLATE	SCREW, FLAT HEAD SOCKET CAP	M16 X 35	4	0096-0033	
18	GLISSEUR VÉRIN EXTENSION	SLIDER, EXTENSION CYLINDER		2	A-00535	
19	VIS	SCREW, HEX HEAD CAP		4	2331231540	
20	ÉCROU HEXAGONAL AUTO FREINÉ	HEX NUT WITH NYLON INSERT	M10	4	2349221510	

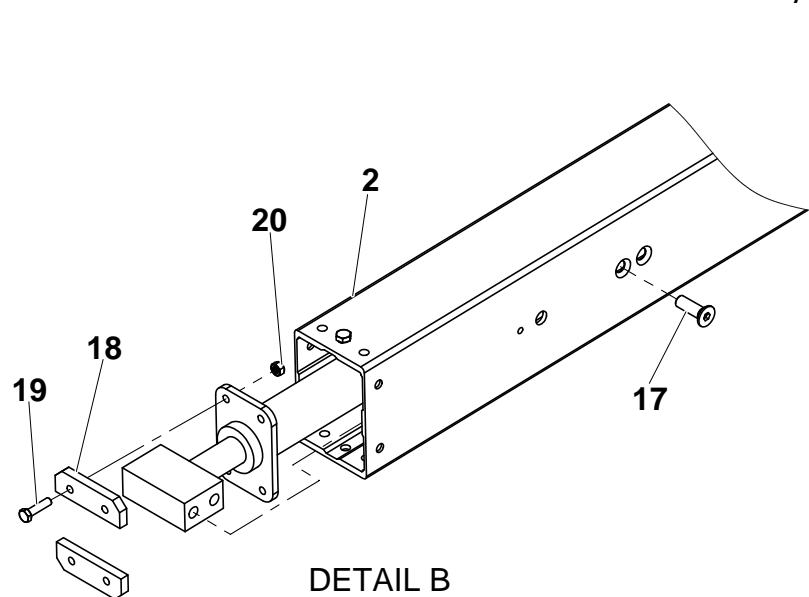


**KIT SUPPORT PNEU - ROUE DE SECOURS/
TIRE MOUNT KIT - SPARE TIRE**

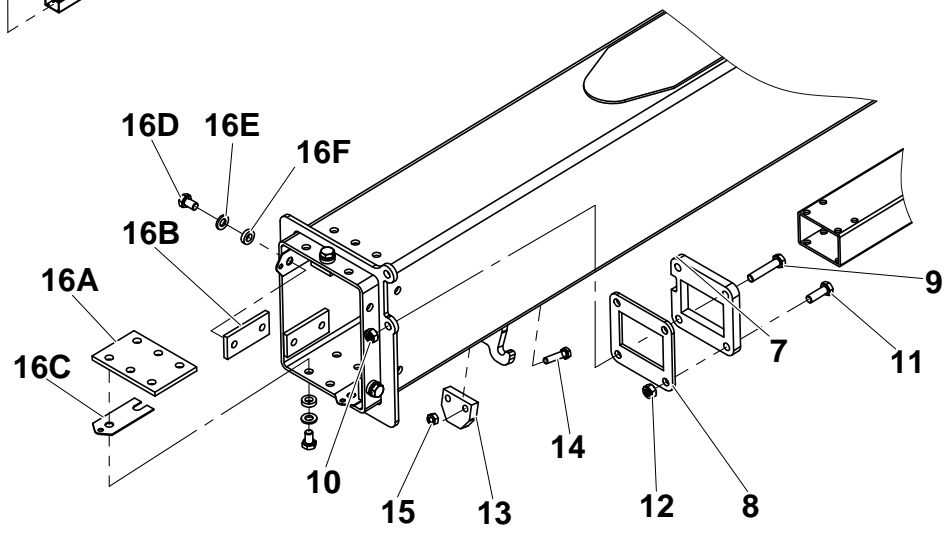
21

A

B



DETAIL B

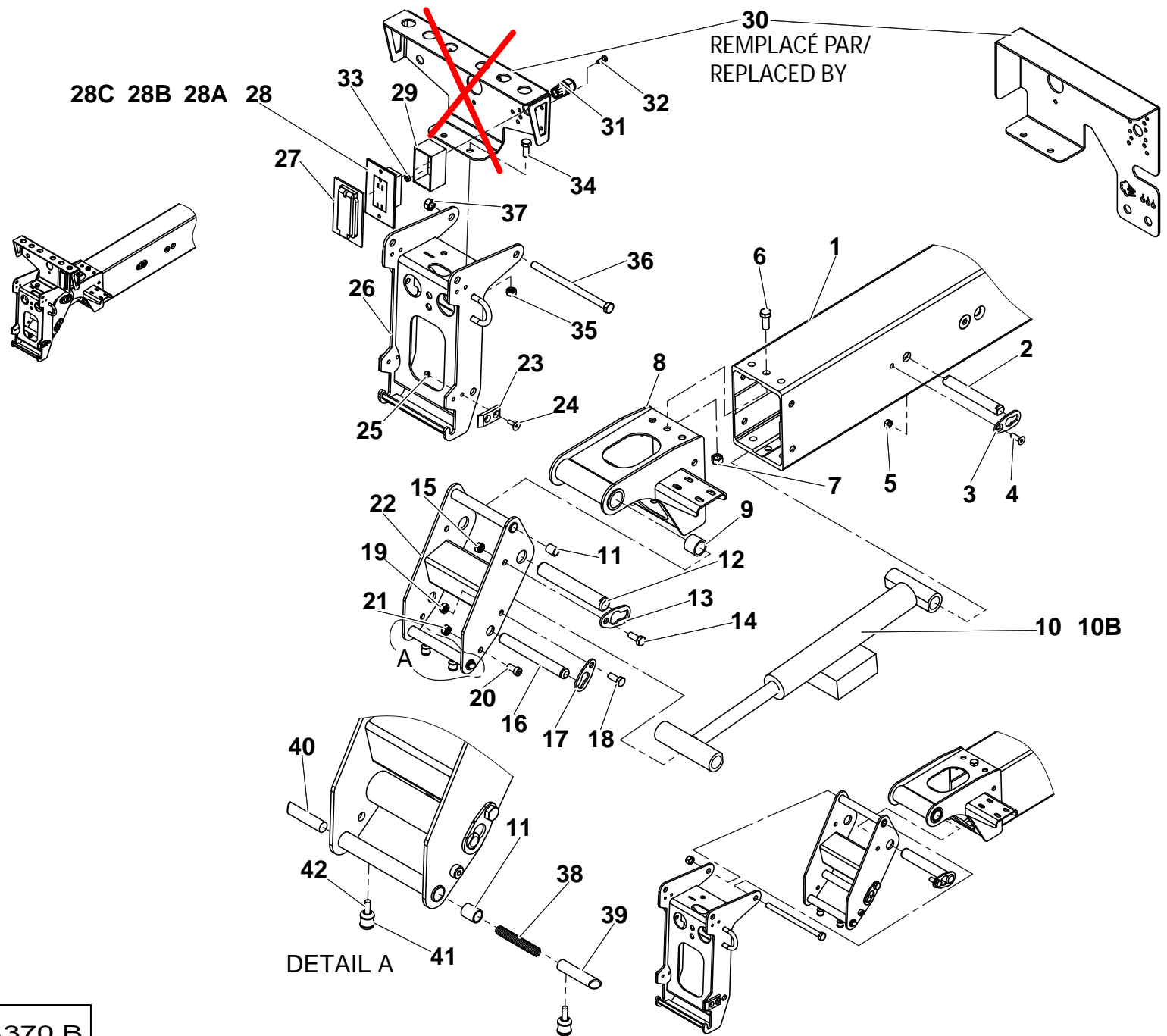


DETAIL A

3632TA360.A

**▲ ENSEMBLE FLÈCHE SUITE
BOOM ASSEMBLY CONTINUED**

Rep.	Désignation	Designation	Specification	Qty	Code	Up to / jusqu'à
21	KIT SUPPORT PNEU - ROUE DE SECOURS	TIRE MOUNT KIT - SPARE TIRE	OPTION	1	A-00940	



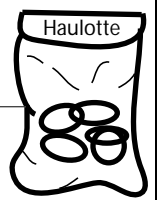
30
REPLACÉ PAR/
REPLACED BY

28C 28B 28A 28

10 10B

DETAIL A

10A



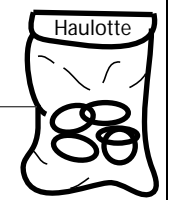
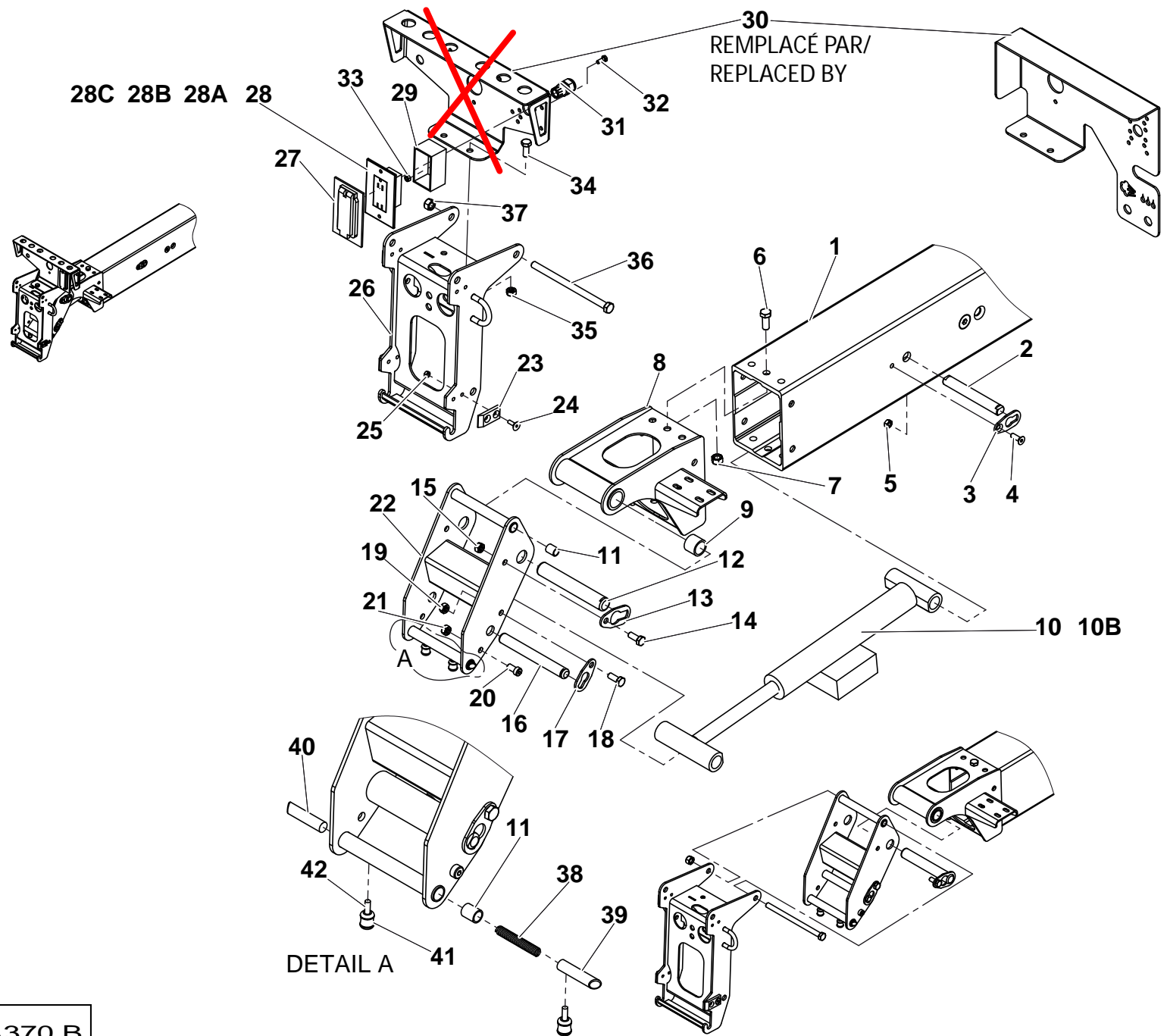
3632TA370.B

**▲ ENSEMBLE MONTAGE PLATEFORME
PLATFORM MOUNT ASSEMBLY**

ANSI

**◀ A-370
1/2 ▶**

Rep.	Désignation	Designation	Specification	Qty	Code	Up to / jusqu'à
1	TUBE EXTENSION D'ALUMINIUM	TELESCOPIC BOOM TUBE (ALUMINUM)		REF.	A-00510	
2	AXE	PIN	.75 X 5.25	1	A-00027	
3	RETENUE D'AXE	PIN RETAINER	.75 - TÊTE PLATE / FLAT HEAD	1	A-00034	
4	VIS À TÊTE PLATE	SCREW, FLAT HEAD SOCKET CAP	M8 X 25	1	2307331710	
5	ÉCROU HEXAGONAL AUTO FREINÉ	HEX NUT WITH NYLON INSERT	M8	1	2349221500	
6	VIS	SCREW, HEX HEAD CAP	M12 X 30	10	2331231740	
7	ÉCROU HEXAGONAL AUTO FREINÉ	HEX NUT WITH NYLON INSERT	M12	10	2349221520	
8	FIN DE FLÈCHE SOUDÉ	BOOM END WELDMENT		1	A-00522	
9	ROULEMENT COMPOSITE	BEARING, COMPOSITE	1.00 X 1.25 X 1.00	2	A-00031	
10	CYLINDRE RÉCEPTEUR	SLAVE CYLINDER		1	A-00553	
10A	POCHETTE DE JOINTS	SEAL KIT		1	B02-13-0131	
10B	VALVE D'EQUILIBRAGE	VALVE, COUNTER BALANCE	CABG-LHN	2	B02-04-0095	
11	ROULEMENT COMPOSITE	BEARING, COMPOSITE	.50 X .625 X .75	4	A-00033	
12	AXE	PIN	1.0 X 6.5	1	A-00025	
13	RETENUE D'AXE	PIN RETAINER	1.0	1	A-00018	
14	VIS	SCREW, HEX HEAD CAP	M10 X 25	1	2331231560	
15	ÉCROU HEXAGONAL AUTO FREINÉ	HEX NUT WITH NYLON INSERT	M10	1	2349221510	
16	AXE	PIN	.75 X 6.5	1	A-00035	
17	RETENUE D'AXE	PIN RETAINER	.75	1	A-00017	
18	VIS	SCREW, HEX HEAD CAP	M10 X 25	1	2331231560	
19	ÉCROU HEXAGONAL AUTO FREINÉ	HEX NUT WITH NYLON INSERT	M10	1	2349221510	
20	VIS	SOCKET CAP SCREW	M10 X 20	2	2308231880	
21	ÉCROU HEXAGONAL AUTO FREINÉ	HEX NUT WITH NYLON INSERT	M10	2	2349221510	
22	PLATEFORME PIVOT SOUDÉ	PLATFORM PIVOT WELDMENT		1	A-00601	
23	RAMPE	RAMP		4	A-00038	
24	VIS À TÊTE PLATE	SCREW, FLAT HEAD CAP	M6 X 20	8	2337331050	



10A

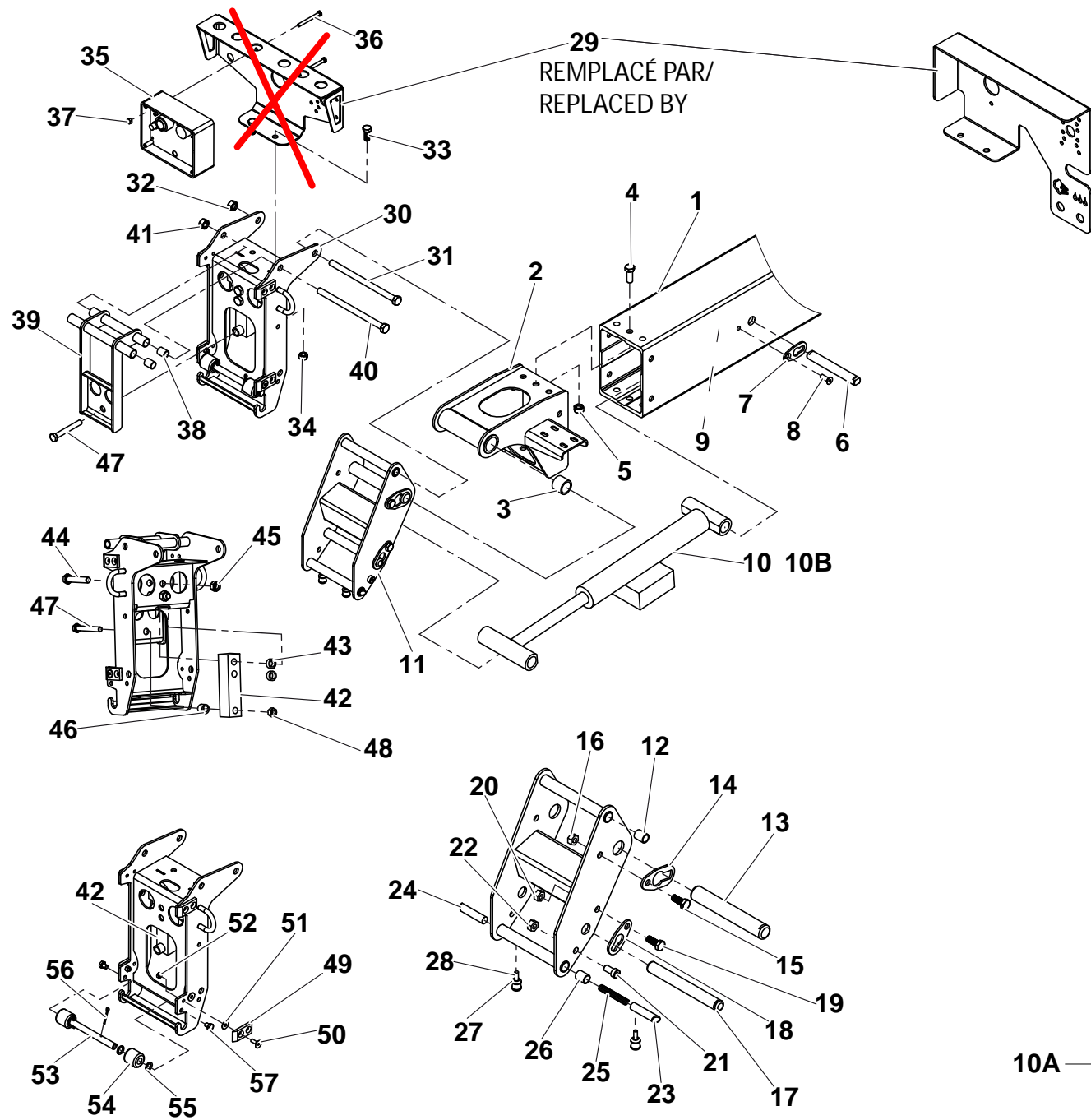
3632TA370.B

**▲ ENSEMBLE MONTAGE PLATEFORME
PLATFORM MOUNT ASSEMBLY**

ANSI

**◀ A-370
2/2 ▶**

Rep.	Désignation	Designation	Specification	Qty	Code	Up to / jusqu'à
25	ÉCROU HEXAGONAL AUTO FREINÉ	HEX NUT WITH NYLON INSERT	M6	8	2349221490	
26	PLATEFORME SUPPORT SOUDÉ	PLATFORM MOUNT WELDMENT		1	A-00610	
27	COUVERCLE PRISE GFI	COVER, GFI RECEPTACLE	REPLACE / REPLACES B01-10-0035 DEPUIS / EFFECTIVE 2009	1	B01-10-0392	
28	PRISE - GFI	RECEPTACLE - GFI		1	B01-10-0034	
28A	COUVERTURE EN PLASTIQUE TRANSPARENT	CLEAR PLASTIC COVER		1	A-00288	
28B	VIS	SCREW, HEX HEAD CAP	M6 X 20	2	2331231330	
28C	ÉCROU HEXAGONAL AUTO FREINÉ	HEX NUT WITH NYLON INSERT	M6	2	2349221490	
29	BOÎTIER ÉTANCHE	OUTLET BOX - WEATHER TITE		1	B01-10-0046	
30	SUPPORT DE CLOISON	BULKHEAD MOUNT		1	A-00981	
31	POIGNÉE CÂBLE PLASTIQUE	CORD GRIP, PLASTIC	1/2IN	1	B01-09-0029	
32	VIS	SCREW, HEX HEAD CAP	M6 X 16	2	2308231480	
33	ÉCROU HEXAGONAL AUTO FREINÉ	HEX NUT WITH NYLON INSERT	M6	2	2349221490	
34	VIS	SCREW, HEX HEAD CAP	M10 X 25	2	2331231560	
35	ÉCROU HEXAGONAL AUTO FREINÉ	HEX NUT WITH NYLON INSERT	M10	2	2349221510	
36	VIS	SCREW, HEX HEAD CAP	M12 X 190	1	0096-0055	
37	ÉCROU HEXAGONAL AUTO FREINÉ	HEX NUT WITH NYLON INSERT	M12	1	2349221520	
38	RESSORT DE COMPRESSION	COMPRESSION SPRING		1	A-00608	
39	AXE RUPTURE GAUCHE	SNAP PIN, LEFT		1	A-00606-L	
40	AXE RUPTURE DROIT	SNAP PIN, RIGHT		1	A-00606-R	
41	BOUTON LOQUET PLATEFORME	KNOB, PLATFORM LATCH		2	A-00609	
42	AXE ROULEAU	ROLL PIN	1/4 X 1.5	2	0090-1112	



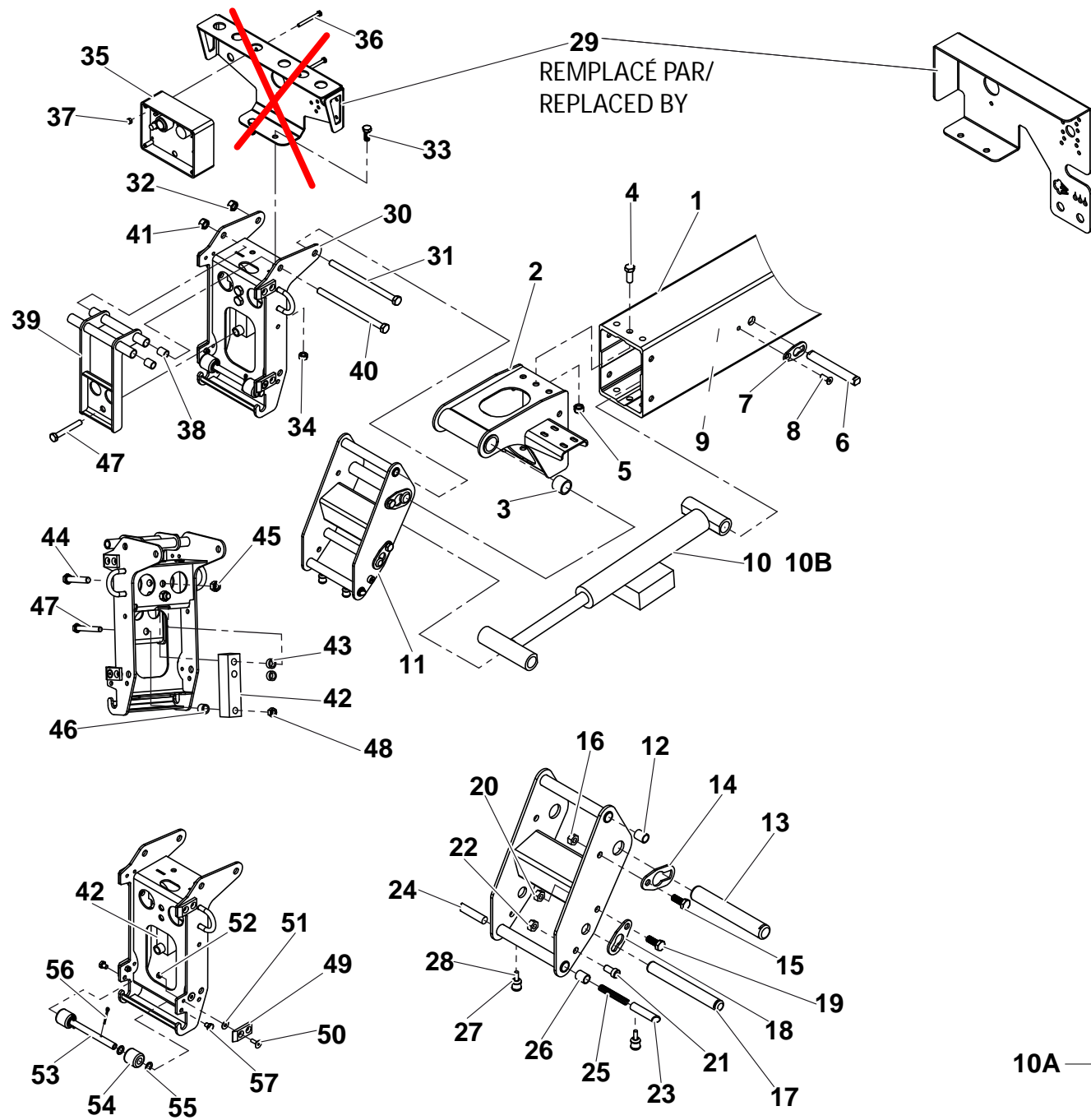
3632TA380.B

**▲ ENSEMBLE MONTAGE PLATEFORME
PLATFORM MOUNT ASSEMBLY**

CE

**◀ A-380
1/3 ▶**

Rep.	Désignation	Designation	Specification	Qty	Code	Up to / jusqu'à
1	TUBE EXTENSION D'ALUMINIUM	TELESCOPIC BOOM TUBE (ALUMINUM)		REF.	A-00510	
2	FIN DE FLÈCHE SOUDÉ	BOOM END WELDMENT		1	A-00522	
3	ROULEMENT COMPOSITE	BEARING, COMPOSITE	1.00 X 1.25 X 1.00	2	A-00031	
4	VIS	SCREW, HEX HEAD CAP	M12 X 30	10	2331231740	
5	ÉCROU HEXAGONAL AUTO FREINÉ	HEX NUT WITH NYLON INSERT	M12	10	2349221520	
6	AXE	PIN	.75 X 5.25	1	A-00027	
7	RETENUE D'AXE	PIN RETAINER	.75 - TÊTE PLATE / FLAT HEAD	1	A-00034	
8	VIS À TÊTE PLATE	SCREW, FLAT HEAD SOCKET CAP	M8 X 25	1	2307331710	
9	ÉCROU HEXAGONAL AUTO FREINÉ	HEX NUT WITH NYLON INSERT	M8	1	2349221500	
10	CYLINDRE RÉCEPTEUR	SLAVE CYLINDER		1	A-00553	
10A	POCHETTE DE JOINTS	SEAL KIT		1	B02-13-0131	
10B	VALVE D'EQUILIBRAGE	VALVE, COUNTER BALANCE	CABG-LHN	2	B02-04-0095	
11	PLATEFORME PIVOT SOUDÉ	PLATFORM PIVOT WELDMENT		1	A-00601	
12	ROULEMENT COMPOSITE	BEARING, COMPOSITE	.50 X .625 X .75	2	A-00033	
13	AXE	PIN	1.0 X 6.5	1	A-00025	
14	RETENUE D'AXE	PIN RETAINER	1.0	1	A-00018	
15	VIS	SCREW, HEX HEAD CAP	M10 X 25	1	2331231560	
16	ÉCROU HEXAGONAL AUTO FREINÉ	HEX NUT WITH NYLON INSERT	M10	1	2349221510	
17	AXE	PIN	.75 X 6.5	1	A-00035	
18	RETENUE D'AXE	PIN RETAINER	.75	1	A-00017	
19	VIS	SCREW, HEX HEAD CAP	M10 X 25	1	2331231560	
20	ÉCROU HEXAGONAL AUTO FREINÉ	HEX NUT WITH NYLON INSERT	M10	1	2349221510	
21	VIS	SOCKET CAP SCREW	M10 X 20	2	2308231880	
22	ÉCROU HEXAGONAL AUTO FREINÉ	HEX NUT WITH NYLON INSERT	M10	2	2349221510	
23	AXE RUPTURE GAUCHE	SNAP PIN, LEFT		1	A-00606-L	
24	AXE RUPTURE DROIT	SNAP PIN, RIGHT		1	A-00606-R	



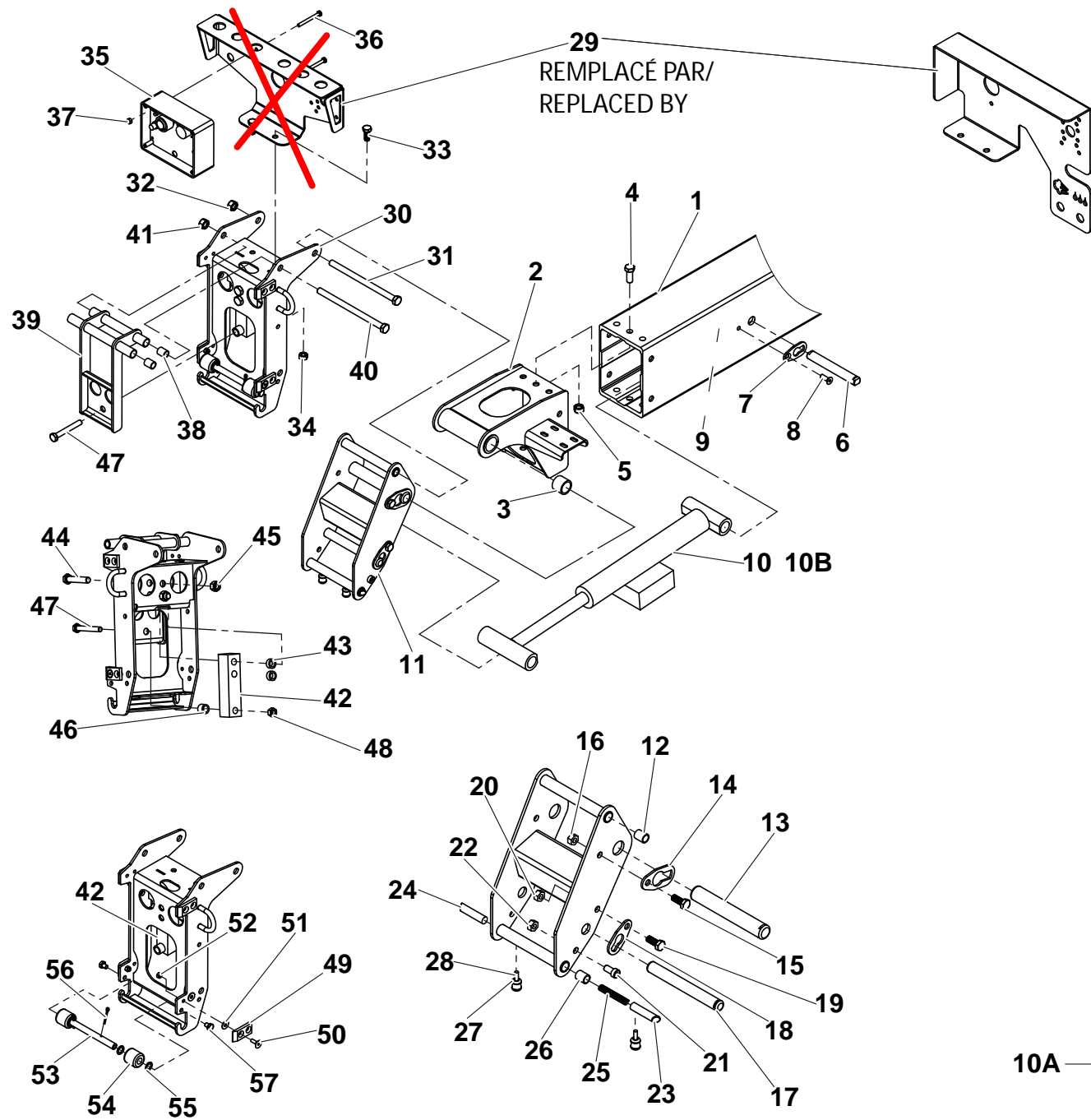
3632TA380.B

**▲ ENSEMBLE MONTAGE PLATEFORME
PLATFORM MOUNT ASSEMBLY**

CE

**◀ A-380
2/3 ▶**

Rep.	Désignation	Designation	Specification	Qty	Code	Up to / jusqu'à
25	RESSORT DE COMPRESSION	COMPRESSION SPRING		1	A-00608	
26	ROULEMENT COMPOSITE	BEARING, COMPOSITE	.50 X .625 X .75	2	A-00033	
27	BOUTON LOQUET PLATEFORME	KNOB, PLATFORM LATCH		2	A-00609	
28	AXE ROULEAU	ROLL PIN	1/4 X 1.5	2	0090-1112	
29	SUPPORT DE CLOISON	BULKHEAD MOUNT		1	A-00981	
30	SUPPORT PLATEFORME SOUDÉ	PLATFORM MOUNT WELDMENT		1	A-00977	
31	VIS	SCREW, HEX HEAD CAP	M12 X 190	1	0096-0055	
32	ÉCROU HEXAGONAL AUTO FREINÉ	HEX NUT WITH NYLON INSERT	M12	1	2349221520	
33	VIS	SCREW, HEX HEAD CAP	M10 X 25	2	2331231560	
34	ÉCROU HEXAGONAL AUTO FREINÉ	HEX NUT WITH NYLON INSERT	M10	2	2349221510	
35	SENSE CHARGE INTERFACE MODULE	LOAD SENSE INTERFACE MODULE		1	A-00992	
36	VIS	SCREW, HEX HEAD CAP	M6 X 60	3	2301231500	
37	ÉCROU HEXAGONAL AUTO FREINÉ	HEX NUT WITH NYLON INSERT	M6	3	2349221490	
38	ROULEMENT COMPOSITE	BEARING, COMPOSITE	.50 X .625 X .75	4	A-00033	
39	CHARGE SENSE SOUDÉ	LOAD SENSE WELDMENT		1	A-00982	
40	VIS	SCREW, HEX HEAD CAP	M12 X 190	1	0096-0055	
41	ÉCROU HEXAGONAL AUTO FREINÉ	HEX NUT WITH NYLON INSERT	M12	1	2349221520	
42	CELLULE DE CHARGE AVEC CONNECTEUR CAMION	LOAD CELL WITH TRUCK CONNECTOR		1	A-00988-1	
43	CHARGE SENSE ENTRETOISE B	LOAD SENSE SPACER B		2	A-00990B	
44	VIS	SCREW, HEX HEAD CAP	M12 X 65 NOTE: TORQUE TO 20 N-M (15 LB-FT)	2	0096-0086	
45	ÉCROU HEXAGONAL AUTO FREINÉ	HEX NUT WITH NYLON INSERT	M12	2	2349221520	
46	CHARGE SENSE ENTRETOISE A	LOAD SENSE SPACER A		1	A-00990A	
47	VIS	SCREW, HEX HEAD CAP	M10 X 75 NOTE: VIS À SERRER À MAIN / BOLT SHOULD SPIN BYHAND	1	2700101020	
48	ÉCROU HEXAGONAL AUTO FREINÉ	HEX NUT WITH NYLON INSERT	M10	1	2349221510	
49	RAMPE	RAMP		4	A-00038	
50	VIS À TÊTE PLATE	SCREW, FLAT HEAD CAP	M6 X 20	8	2337331050	



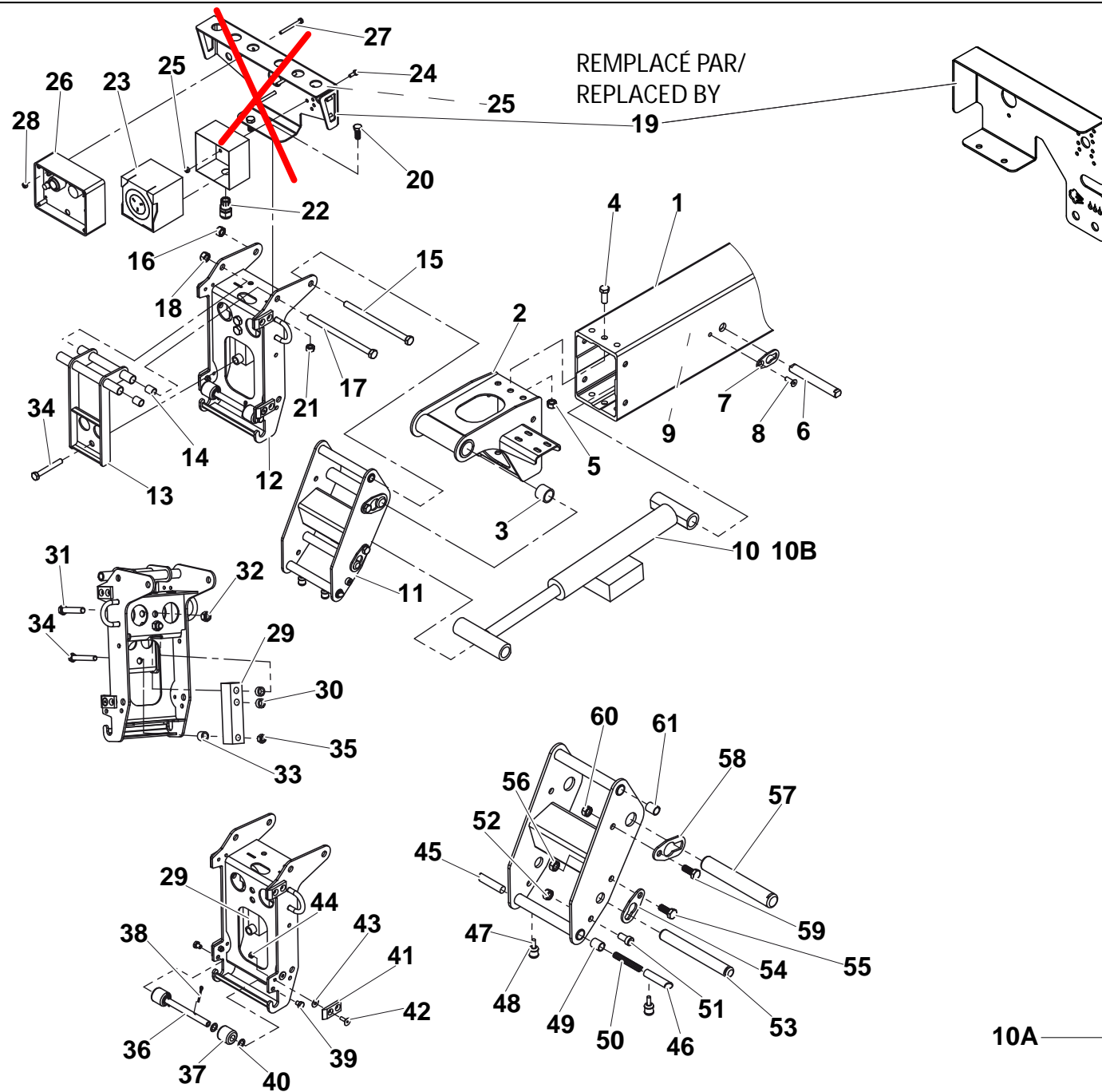
3632TA380.B

▲ **ENSEMBLE MONTAGE PLATEFORME**
PLATFORM MOUNT ASSEMBLY

CE

◀ **A-380** ▶
3/3

Rep.	Désignation	Designation	Specification	Qty	Code	Up to / jusqu'à
51	RONDELLE PLATE	FLAT WASHER		8	2351124050	
52	ÉCROU HEXAGONAL AUTO FREINÉ	HEX NUT WITH NYLON INSERT	M6	8	2349221490	
53	BARRE ROULEAU CHARGE SENSE	LOAD SENSE ROLLER BAR		1	A-00994	
54	ROULEAU CHARGE SENSE	LOAD SENSE ROLLER		2	A-00995	
55	RONDELLE PLATE	FLAT WASHER	M12	4	2351112110	
56	GOUPILLE FENDUE	COTTER PIN	1/8 X 1 1/4	2	0090-0147	
57	VIS	SCREW, HEX HEAD CAP	M8 X 10	2	2331231410	



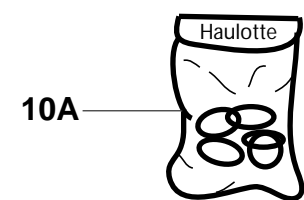
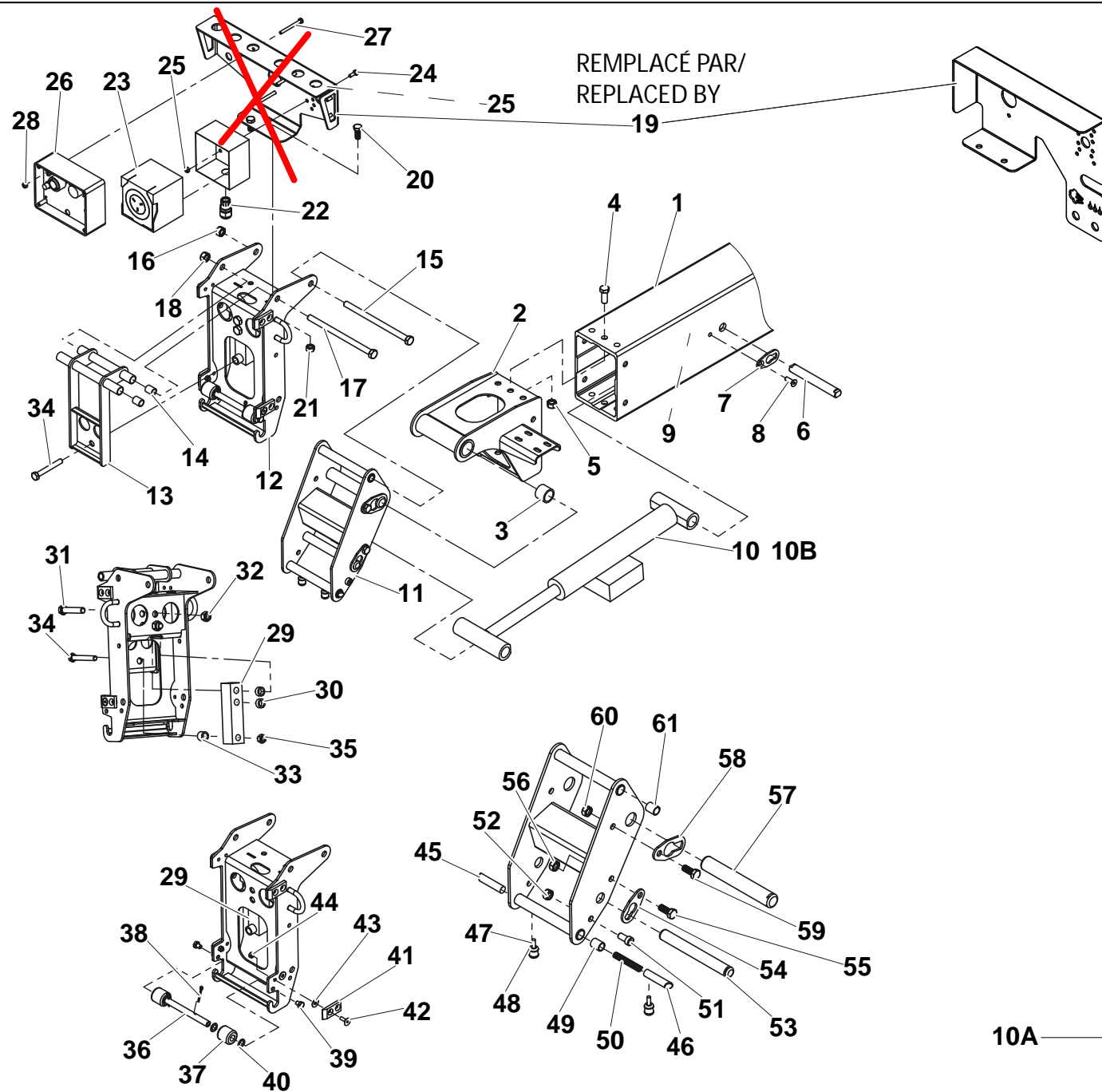
3632TA390.B

**▲ ENSEMBLE MONTAGE PLATEFORME
PLATFORM MOUNT ASSEMBLY**

AUS

**◀ A-390
1/3 ▶**

Rep.	Désignation	Designation	Specification	Qty	Code	Up to / jusqu'à
1	TUBE EXTENSION D'ALUMINIUM	TELESCOPIC BOOM TUBE (ALUMINUM)		REF.	A-00510	
2	FIN DE FLÈCHE SOUDÉ	BOOM END WELDMENT		1	A-00522	
3	ROULEMENT COMPOSITE	BEARING, COMPOSITE	1.00 X 1.25 X 1.00	2	A-00031	
4	VIS	SCREW, HEX HEAD CAP	M12 X 30	10	2331231740	
5	ÉCROU HEXAGONAL AUTO FREINÉ	HEX NUT WITH NYLON INSERT	M12	10	2349221520	
6	AXE	PIN	.75 X 5.25	1	A-00027	
7	RETENUE D'AXE	PIN RETAINER	.75 - TÊTE PLATE/ FLAT HEAD	1	A-00034	
8	VIS À TÊTE PLATE	SCREW, FLAT HEAD SOCKET CAP	M8 X 25	1	2307331710	
9	ÉCROU HEXAGONAL AUTO FREINÉ	HEX NUT WITH NYLON INSERT	M8	1	2349221500	
10	CYLINDRE RÉCEPTEUR	SLAVE CYLINDER		1	A-00553	
10A	POCHETTE DE JOINTS	SEAL KIT		1	B02-13-0131	
10B	VALVE D'EQUILIBRAGE	VALVE, COUNTER BALANCE	CABG-LHN	2	B02-04-0095	
11	PLATEFORME PIVOT SOUDÉ	PLATFORM PIVOT WELDMENT		1	A-00601	
12	SUPPORT PLATEFORME SOUDÉ	PLATFORM MOUNT WELDMENT		1	A-00977	
13	CHARGE SENSE SOUDÉ	LOAD SENSE WELDMENT		1	A-00982	
14	ROULEMENT COMPOSITE	BEARING, COMPOSITE	.50 X .625 X .75	4	A-00033	
15	VIS	SCREW, HEX HEAD CAP	M12 X 190	1	0096-0055	
16	ÉCROU HEXAGONAL AUTO FREINÉ	HEX NUT WITH NYLON INSERT	M12	1	2349221520	
17	VIS	SCREW, HEX HEAD CAP	M12 X 190	1	0096-0055	
18	ÉCROU HEXAGONAL AUTO FREINÉ	HEX NUT WITH NYLON INSERT	M12	1	2349221520	
19	SUPPORT DE CLOISON	BULKHEAD MOUNT		1	A-00981	
20	VIS	SCREW, HEX HEAD CAP	M10 X 25	2	2331231560	
21	ÉCROU HEXAGONAL AUTO FREINÉ	HEX NUT WITH NYLON INSERT	M10	2	2349221510	
22	POIGNÉE CÂBLE	CORD GRIP		1	B01-09-0144	
23	PRISE EXTERNE	OUTLET BOX		1	B01-10-0365	
24	VIS	SCREW, HEX HEAD CAP	M6 X 16	2	2308231480	



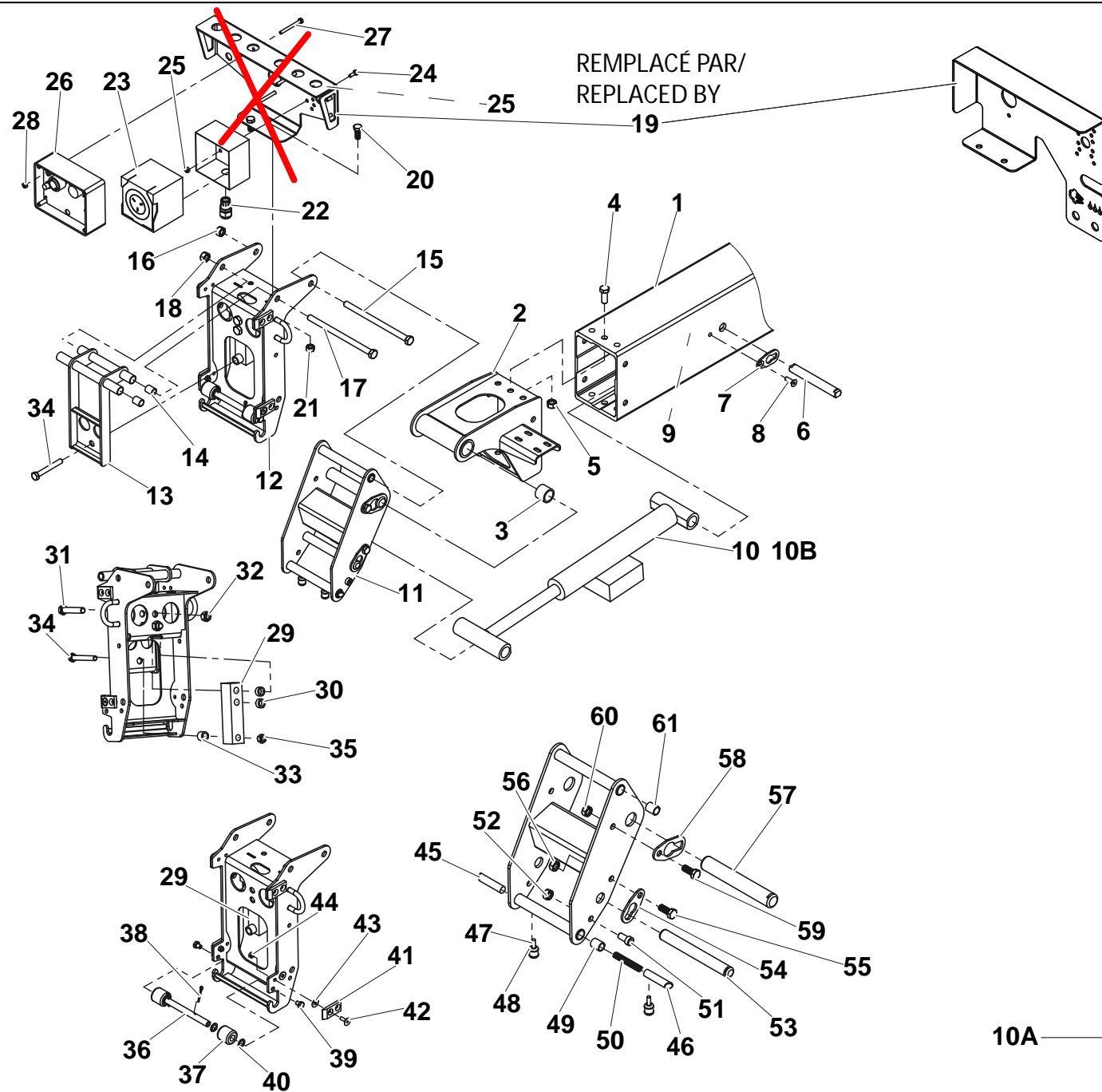
3632TA390.B

**▲ ENSEMBLE MONTAGE PLATEFORME
PLATFORM MOUNT ASSEMBLY**

AUS

**◀ A-390
2/3 ▶**

Rep.	Désignation	Designation	Specification	Qty	Code	Up to / jusqu'à
25	ÉCROU HEXAGONAL AUTO FREINÉ	HEX NUT WITH NYLON INSERT	M6	2	2349221490	
26	SENSE CHARGE INTERFACE MODULE	LOAD SENSE INTERFACE MODULE		1	A-00992	
27	VIS	SCREW, HEX HEAD CAP	M6 X 60	3	2301231500	
28	ÉCROU HEXAGONAL AUTO FREINÉ	HEX NUT WITH NYLON INSERT	M6	3	2349221490	
29	CELLULE DE CHARGE AVEC CONNECTEUR CAMION	LOAD CELL WITH TRUCK CONNECTOR		1	A-00988-1	
30	CHARGE SENSE ENTRETOISE B	LOAD SENSE SPACER B		2	A-00990B	
31	VIS	SCREW, HEX HEAD CAP	M12 X 65 NOTE: TORQUE TO 20 N-M (15 LB-FT)	2	0096-0086	
32	ÉCROU HEXAGONAL AUTO FREINÉ	HEX NUT WITH NYLON INSERT	M12	2	2349221520	
33	CHARGE SENSE ENTRETOISE A	LOAD SENSE SPACER A		1	A-00990A	
34	VIS	SCREW, HEX HEAD CAP	M10 X 75 NOTE: VIS À SERRER À MAIN / BOLT SHOULD SPIN BYHAND	1	2700101020	
35	ÉCROU HEXAGONAL AUTO FREINÉ	HEX NUT WITH NYLON INSERT	M10	1	2349221510	
36	BARRE ROULEAU CHARGE SENSE	LOAD SENSE ROLLER BAR		1	A-00994	
37	ROULEAU CHARGE SENSE	LOAD SENSE ROLLER		2	A-00995	
38	GOUPILLE FENDUE	COTTER PIN	1/8 X 1 1/4	2	0090-0147	
39	VIS	SCREW, HEX HEAD CAP	M8 X 10	2	2331231410	
40	RONDELLE PLATE	FLAT WASHER	M12	4	2351112110	
41	RAMPE	RAMP		4	A-00038	
42	VIS À TÊTE PLATE	SCREW, FLAT HEAD CAP	M6 X 20	8	2337331050	
43	RONDELLE PLATE	FLAT WASHER		8	2351124050	
44	ÉCROU HEXAGONAL AUTO FREINÉ	HEX NUT WITH NYLON INSERT	M6	8	2349221490	
45	AXE RUPTURE DROIT	SNAP PIN, RIGHT		1	A-00606-R	
46	AXE RUPTURE GAUCHE	SNAP PIN, LEFT		1	A-00606-L	
47	AXE ROULEAU	ROLL PIN	1/4 X 1.5	2	0090-1112	
48	BOUTON LOQUET PLATEFORME	KNOB, PLATFORM LATCH		2	A-00609	
49	ROULEMENT COMPOSITE	BEARING, COMPOSITE	.50 X .625 X .75	2	A-00033	
50	RESSORT DE COMPRESSION	COMPRESSION SPRING		1	A-00608	



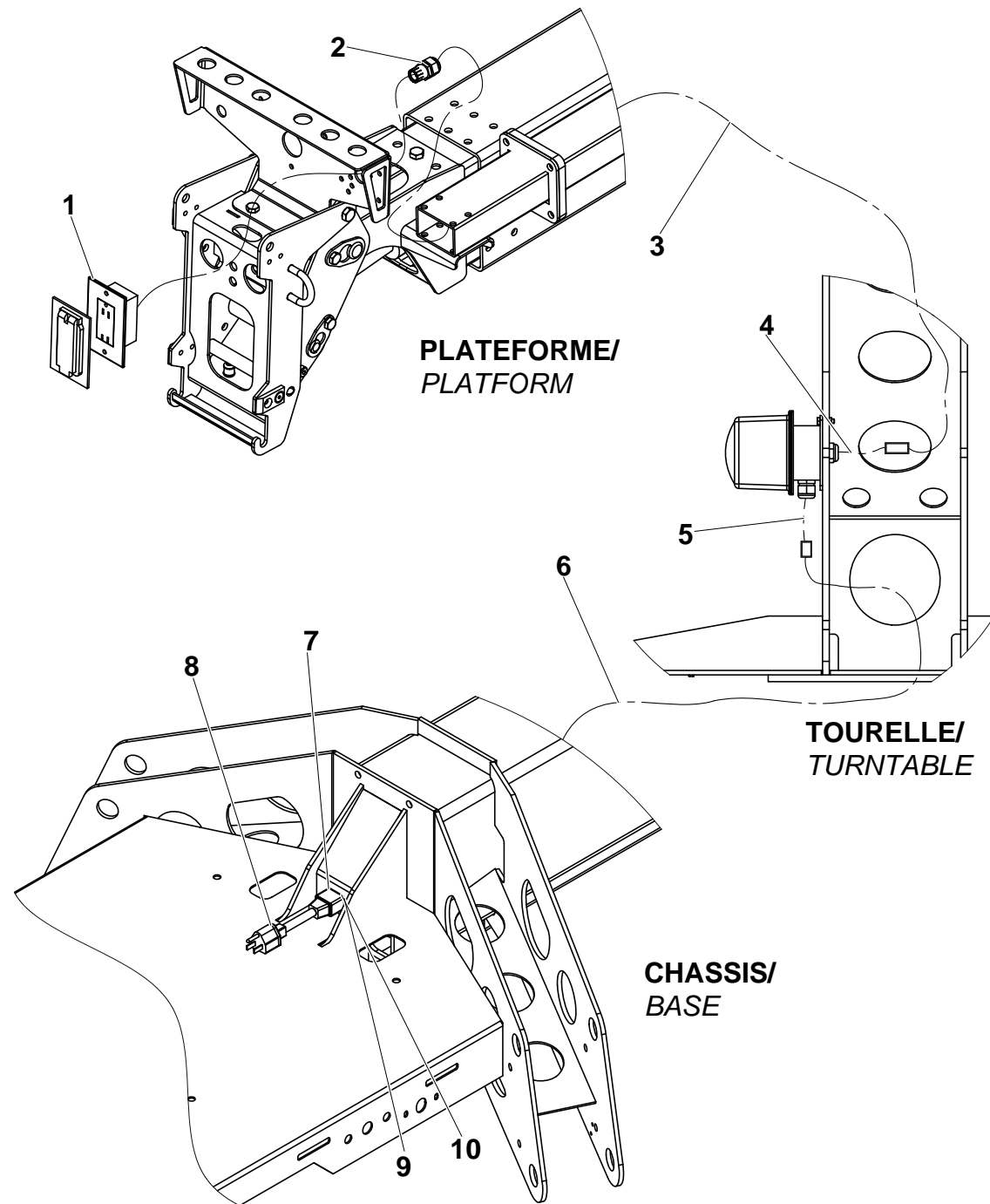
3632TA390.B

▲ **ENSEMBLE MONTAGE PLATEFORME**
PLATFORM MOUNT ASSEMBLY

AUS

◀ **A-390**
3/3 ▶

Rep.	Désignation	Designation	Specification	Qty	Code	Up to / jusqu'à
51	VIS	SOCKET CAP SCREW	M10 X 20	2	2308231880	
52	ÉCROU HEXAGONAL AUTO FREINÉ	HEX NUT WITH NYLON INSERT	M10	2	2349221510	
53	AXE	PIN	.75 X 6.5	1	A-00035	
54	RETENUE D'AXE	PIN RETAINER	.75	1	A-00017	
55	VIS	SCREW, HEX HEAD CAP	M10 X 25	1	2331231560	
56	ÉCROU HEXAGONAL AUTO FREINÉ	HEX NUT WITH NYLON INSERT	M10	1	2349221510	
57	AXE	PIN	1.0 X 6.5	1	A-00025	
58	RETENUE D'AXE	PIN RETAINER	1.0	1	A-00018	
59	VIS	SCREW, HEX HEAD CAP	M10 X 25	1	2331231560	
60	ÉCROU HEXAGONAL AUTO FREINÉ	HEX NUT WITH NYLON INSERT	M10	1	2349221510	
61	ROULEMENT COMPOSITE	BEARING, COMPOSITE	.50 X .625 X .75	2	A-00033	



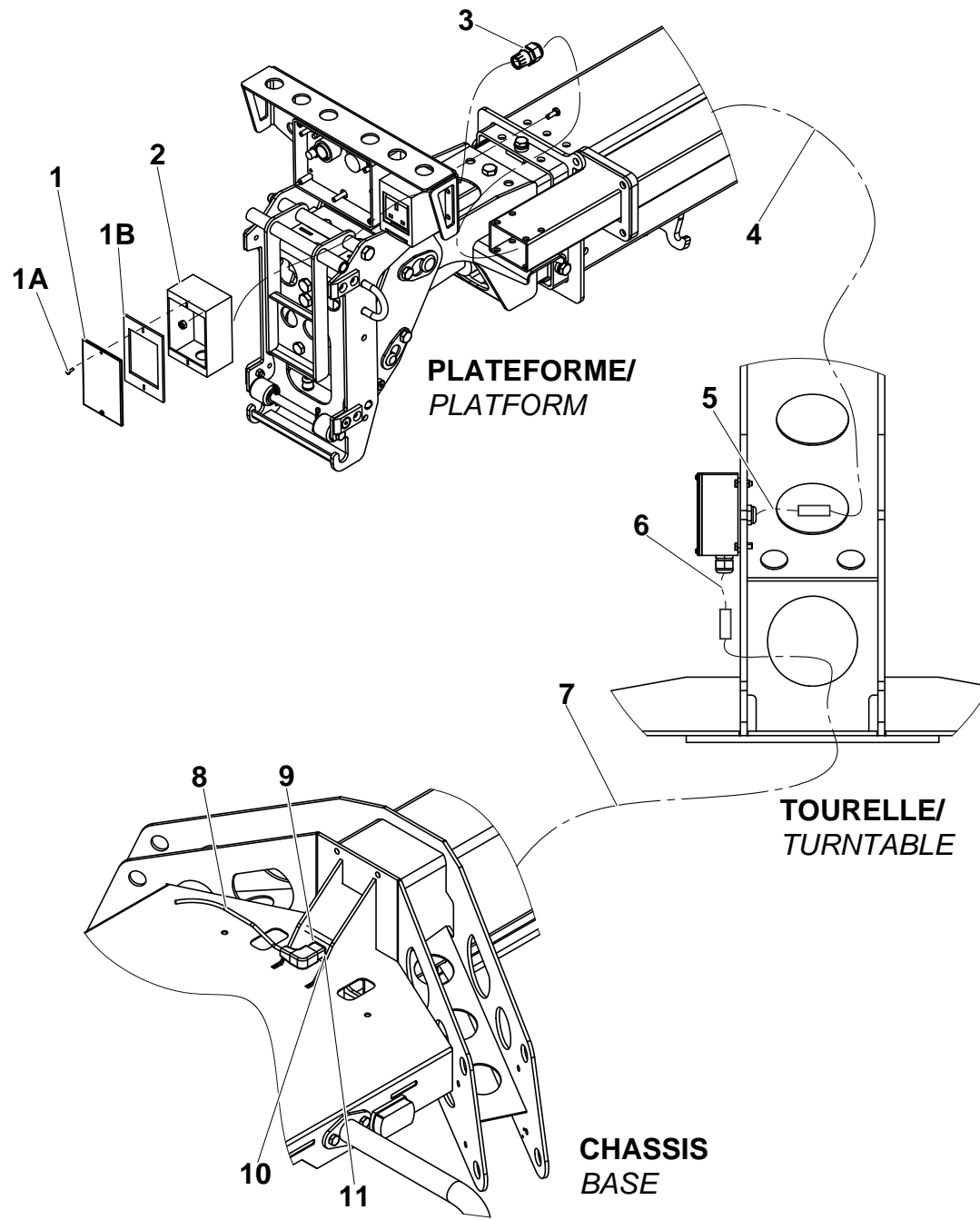
3632TA400.A

**▲ ENSEMBLE ALIMENTATION MONTAGE CROCHETS
AC POWER HOOK-UP ASSEMBLY**

ANSI

A-400 ▲

Rep.	Désignation	Designation	Specification	Qty	Code	Up to / jusqu'à
1	BOÎTIER ÉTANCHE	OUTLET BOX - WEATHER TITE		2	B01-10-0046	
2	POIGNÉE CÂBLE PLASTIQUE	CORD GRIP, PLASTIC	1/2IN	3	B01-09-0029	
3	FAISCEAU, FIL À PLATEFORME	HARNESS, WIRE TO PLATFORM	AC - 110 V	1	A-00722	
4	ENSEMBLE DE FIL - GFI-COFFRET	WIRE ASSEMBLY - GFI BOX - CAGE		1	B01-01-0195	
5	ENSEMBLE DE FIL - GFI-REMORQUE	WIRE ASSEMBLY, GFI BOX - TRAILER		1	B01-01-0194	
6	ENSEMBLE DE FIL	WIRE ASSEMBLY	110 VOLT	1	A-00944	
7	CONNECTEUR	CONNECTOR	16/20 AMP	1	A-00178	
8	ENSEMBLE CORDON	CORD ASSEMBLY	6"	1	A-00179	
9	BROCHE CONNECTEUR	CONNECTOR LOCK		1	A-00186	
10	VIS À TÊTE CYLINDRIQUE	SCREW, PAN HEAD SHEET METAL	# 4 X 3/4	2	0090-1081	



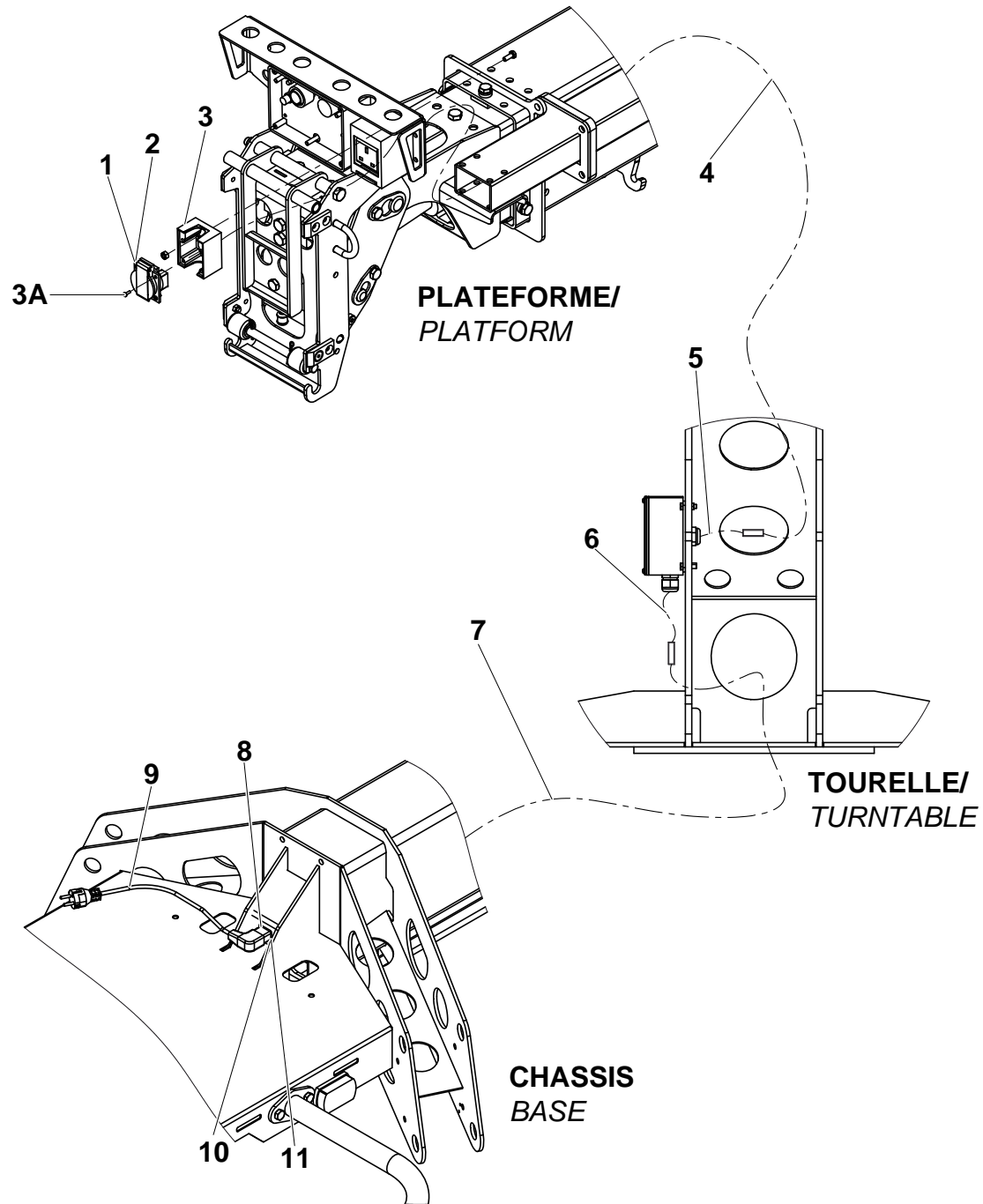
3632TA410.A

**▲ ENSEMBLE ALIMENTATION MONTAGE CROCHETS
AC POWER HOOK-UP ASSEMBLY**

UNIVERSAL

◀ A-410 ▶

Rep.	Désignation	Designation	Specification	Qty	Code	Up to / jusqu'à
1	COUVERCLE	COVER		1	B01-10-0332	
1A	VIS LIVRÉE AVEC COUVERCLE	SCREW - COMES WITH COVER		1	-	
1B	SEAL LIVRÉE AVEC COUVERCLE	GASKET - COMES WITH COVER		2	-	
2	BOÎTIER ÉTANCHE	OUTLET BOX - WEATHER TITE		1	B01-10-0046	
3	POIGNÉE CÂBLE PLASTIQUE	CORD GRIP, PLASTIC	1/2IN	3	B01-09-0029	
4	FAISCEAU, FIL À PLATEFORME	HARNESS, WIRE TO PLATFORM	AC 110V	1	A-00722	
5	ENSEMBLE DE FIL - PLATEFORME À TOURELLE	WIRE ASSEMBLY - PLATFORM TO TURNTABLE		1	B01-01-0195	
6	ENSEMBLE DE FIL - TOURELLE - CHASSIS	WIRE ASSEMBLY - TURNTABLE TO BASE		1	B01-01-0194	
7	ENSEMBLE DE FIL	WIRE ASSEMBLY	110 VOLT	1	A-00944	
8	POIGNÉE CÂBLE	CORD ASSEMBLY		1	B01-10-0360	
9	CONNECTEUR	CONNECTOR	16/20 AMP	1	A-00178	
10	BROCHE CONNECTEUR	CONNECTOR LOCK		1	A-00186	
11	VIS À TÊTE CYLINDRIQUE	SCREW, PAN HEAD SHEET METAL	# 4 X 3/4	2	0090-1081	



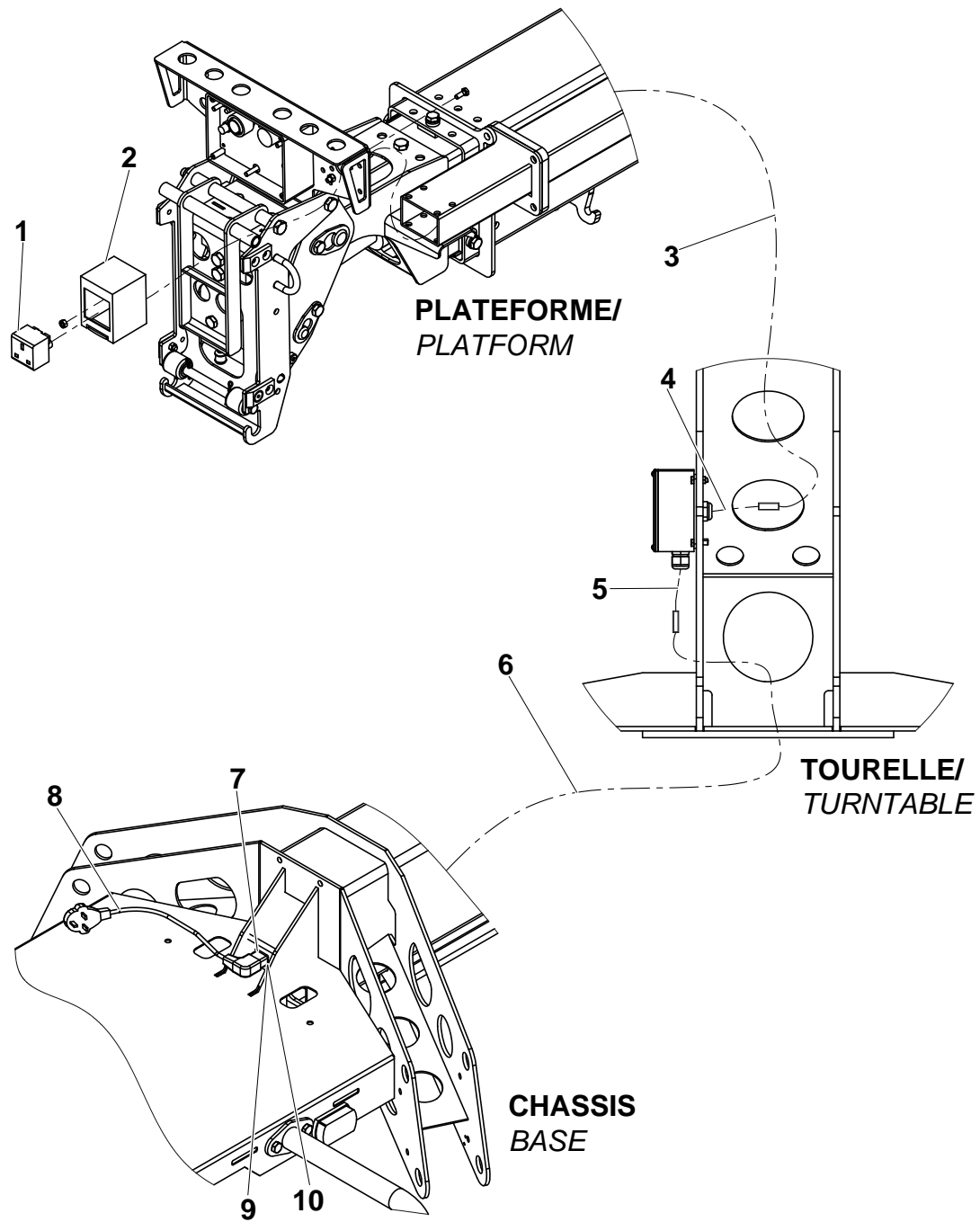
3632TA420.A

▲ ENSEMBLE ALIMENTATION MONTAGE CROCHETS AC POWER HOOK-UP ASSEMBLY

EUROPE CONTINENTALE
CONTINENTAL EUROPE

◀ A-420 ▶

Rep.	Désignation	Designation	Specification	Qty	Code	Up to / jusqu'à
1	SOCLE PRISE	SOCKET		1	B01-10-0351	
2	SEAL	GASKET		1	B01-10-0350	
3	BOÎTIER	BOX		1	B01-10-0349	
3A	VIS LIVRÉE AVEC BOÎTIER	SCREW - COMES WITH BOX		4	-	
4	FAISCEAU, FIL À PLATEFORME	HARNESS, WIRE TO PLATFORM	AC 110V	1	A-00722	
5	ENSEMBLE DE FIL - PLATEFORME À TOURELLE	WIRE ASSEMBLY - PLATFORM TO TURNTABLE		1	B01-01-0195	
6	ENSEMBLE DE FIL - TOURELLE - CHASSIS	WIRE ASSEMBLY - TURNTABLE TO BASE		1	B01-01-0194	
7	ENSEMBLE DE FIL	WIRE ASSEMBLY	110 VOLT	1	A-00944	
8	CONNECTEUR	CONNECTOR	16/20 AMP	1	A-00178	
9	ENSEMBLE CÂBLE	CORD ASSEMBLY		1	B01-10-0348	
10	BROCHE CONNECTEUR	CONNECTOR LOCK		1	A-00186	
11	VIS À TÊTE CYLINDRIQUE	SCREW, PAN HEAD SHEET METAL	# 4 X 3/4	2	0090-1081	

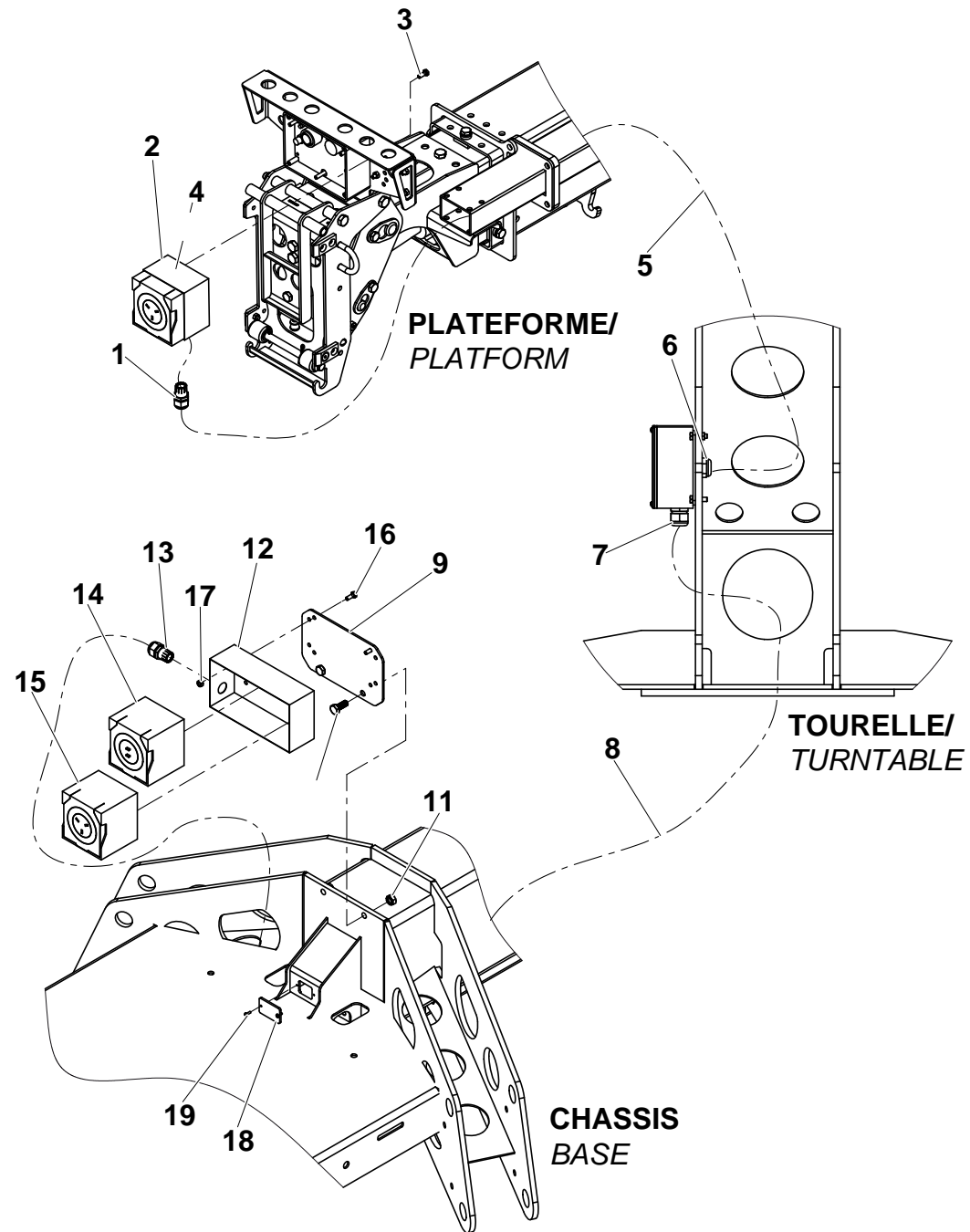


3632TA430.A

▲ ENSEMBLE ALIMENTATION MONTAGE CROCHETS UK AC POWER HOOK-UP ASSEMBLY

◀ A-430 ▶

Rep.	Désignation	Designation	Specification	Qty	Code	Up to / jusqu'à
1	PRISE	RECEPTACLE		1	B01-10-0384	
2	BOÎTIER	BOX		1	B01-10-0385	
3	FAISCEAU, FIL À PLATEFORME	HARNESS, WIRE TO PLATFORM	AC 110V	1	A-00722	
4	ENSEMBLE DE FIL - PLATEFORME À TOURELLE	WIRE ASSEMBLY - PLATFORM TO TURNTABLE		1	B01-01-0195	
5	ENSEMBLE DE FIL - TOURELLE - CHASSIS	WIRE ASSEMBLY - TURNTABLE TO BASE		1	B01-01-0194	
6	ENSEMBLE DE FIL	WIRE ASSEMBLY	110 VOLT	1	A-00944	
7	CONNECTEUR	CONNECTOR	16/20 AMP	1	A-00178	
8	ENSEMBLE CÂBLE	CORD ASSEMBLY		1	B01-10-0382	
9	BROCHE CONNECTEUR	CONNECTOR LOCK		1	A-00186	
10	VIS À TÊTE CYLINDRIQUE	SCREW, PAN HEAD SHEET METAL	# 4 X 3/4	2	0090-1081	



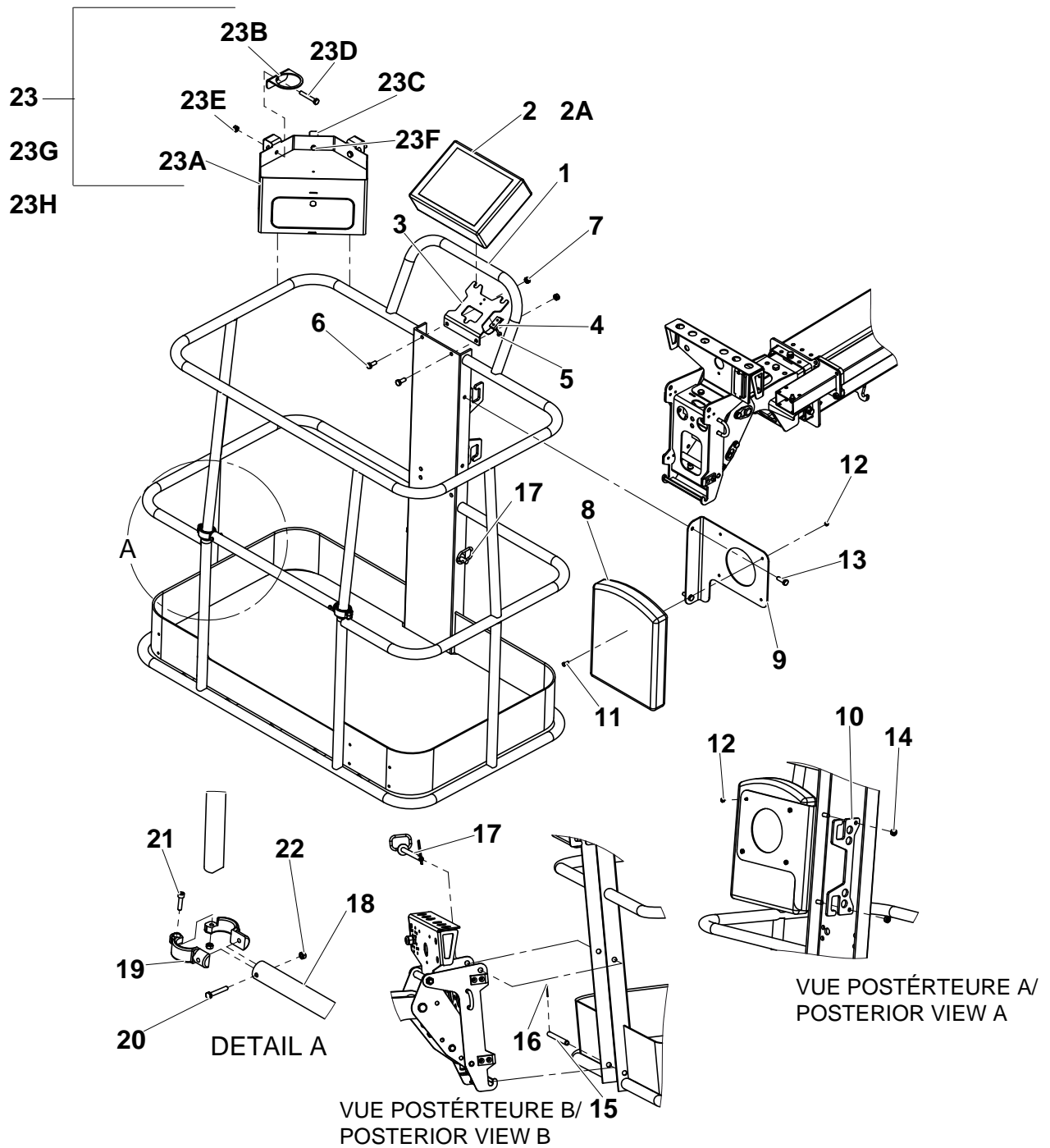
3632TA440.A

**▲ ENSEMBLE ALIMENTATION MONTAGE CROCHETS
AC POWER HOOK-UP ASSEMBLY**

AUS

◀ A-440 ▶

Rep.	Désignation	Designation	Specification	Qty	Code	Up to / jusqu'à
2	POIGNÉE CÂBLE	CORD GRIP	METRIC	1	B01-09-0144	
2	PRISE EXTERNE	OUTLET BOX		1	B01-10-0365	
3	VIS	SCREW, HEX HEAD CAP	M6 X 16	2	2308231480	
4	ÉCROU HEXAGONAL AUTO FREINÉ	HEX NUT WITH NYLON INSERT	M6	2	2349221490	
5	FIL AC - PLATEFORME À TOURELLE	WIRE, AC - PLATFORM TO TURNTABLE		1	A-03690	
6	POIGNÉE CÂBLE PLASTIQUE	CORD GRIP, PLASTIC	1/2IN	1	B01-09-0029	
7	POIGNÉE CÂBLE ALUMINUM	CORD GRIP, ALUMINUM		1	B01-09-0009	
8	FIL AC - TOURELLE À CHASSIS	WIRE, AC - TURNTABLE TO BASE		1	A-03691	
9	PLAQUE DE MONTAGE	MOUNT PLATE		1	A-03645	
10	VIS	SCREW, HEX HEAD CAP	M10 X 25	2	2331231560	
11	ÉCROU HEXAGONAL AUTO FREINÉ	HEX NUT WITH NYLON INSERT	M10	2	2349221510	
12	BOÎTIER DE MONTAGE	MOUNTING ENCLOSURE		1	B01-10-0366	
13	POIGNÉE CÂBLE	CORD GRIP		1	B01-09-0144	
14	COUPE CIRCUIT	CIRCUIT BREAKER	2 POLE	1	B01-10-0367	
15	ENTRÉE PRISE BOÎTIER	INLET PLUG BOX		1	B01-10-0364	
16	VIS	SCREW, HEX HEAD CAP	M6 X 16	4	2308231480	
17	ÉCROU HEXAGONAL AUTO FREINÉ	HEX NUT WITH NYLON INSERT	M6	4	2349221490	
18	PLAQUE	COVER PLATE		1	A-03646	
19	VIS À TÊTE CYLINDRIQUE	SCREW, PAN HEAD SHEET METAL	# 4 X 3/4	2	0090-1081	



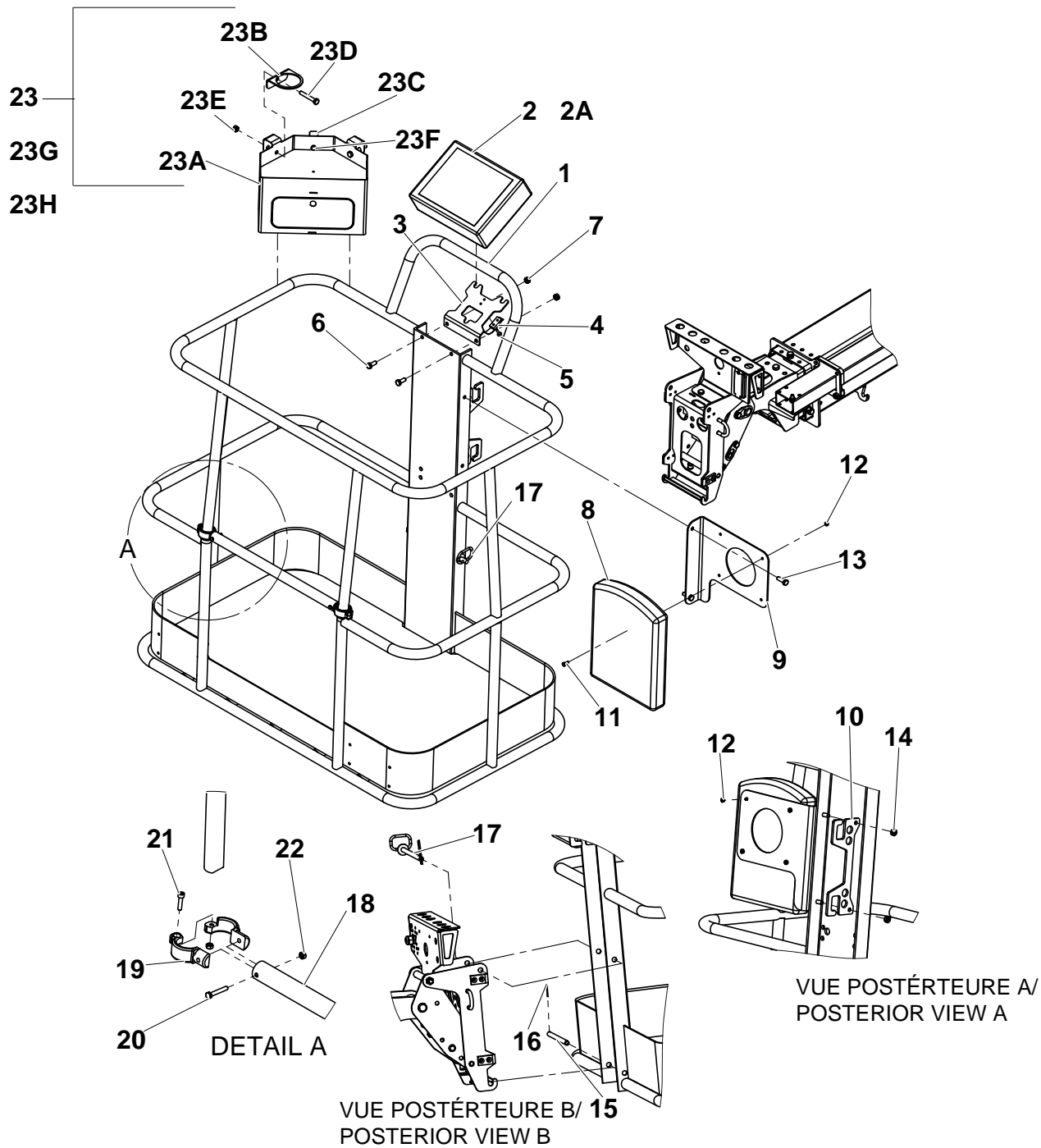
3632TA450.A

**▲ ENSEMBLE PLATEFORME
PLATFORM ASSEMBLY**

A-00449

**◀ A-450
1/2 ▶**

Rep.	Désignation	Designation	Specification	Qty	Code	Up to / jusqu'à
1	PLATEFORME SOUDÉ	PLATFORM WELDMENT		1	A-00450	
2	COFFRET NACELLE	UPPER CONTROL BOX		1	A-00465	
2A	COFFRET NACELLE - COMMANDE ET MONTAGE	UPPER CONTROL BOX - DRIVE & SET	OPTION	1	A-00931	
3	SUPPORT COFFRET NACELLE	UPPER CONTROL BOX MOUNT		1	A-00461	
4	LOQUET COFFRET	CONTROL BOX LATCH		1	A-00466	
5	RIVET AVEUGLE	POP RIVET	5/32 X .250	2	0090-0679	
6	VIS	SCREW, HEX HEAD CAP	M10 X 25	2	2331231560	
7	ÉCROU HEXAGONAL AUTO FREINÉ	HEX NUT WITH NYLON INSERT	M10	2	2349221510	
8	BOÎTIER STOCKAGE MANUEL	MANUAL STORAGE BOX		1	A-00475	
9	SUPPORT BOÎTIER MANUEL	MANUAL MOUNT PLATE		1	A-00468	
10	SUPPORT ENROULEMENT CÂBLE	CORD WRAP BRACKET		1	A-00474	
11	VIS	SCREW, HEX HEAD CAP	M6 X 16	4	2308231480	
12	ÉCROU HEXAGONAL AUTO FREINÉ	HEX NUT WITH NYLON INSERT	M6	4	2349221490	
13	VIS	SCREW, HEX HEAD CAP		2	2331231540	
14	ÉCROU HEXAGONAL AUTO FREINÉ	HEX NUT WITH NYLON INSERT	M10	2	2349221510	
15	AXE	PIN	0.5" X 8.875"	1	A-00071	
16	GOUPILLE FENDUE	COTTER PIN	1/8 X 1 1/4	2	0090-0147	
17	AXE DE CHÂPE AVEC BLOCAGE TENSION	CLEVIS PIN WITH TENSION LOCK		1	A-00028	
18	TUBE INTERMÉDIAIRE	MID RAIL TUBE		1	A-00464	
19	EMBOUT TUBE INTERMÉDIAIRE	MID RAIL END		4	A-00463	
20	VIS	SCREW, HEX HEAD CAP	M6 X 40	2	2301231460	
21	VIS CHC	SOCKET CAP SCREW	M6 X 25	2	2308231490	
22	ÉCROU HEXAGONAL AUTO FREINÉ	HEX NUT WITH NYLON INSERT	M6	4	2349221490	
23	ENSEMBLE BOÎTE À OUTILS	TOOL BOX ASSEMBLY	OPTION	1	A-02600	
23A	BOÎTE À OUTILS	TOOL BOX		1	A-02601	
23B	GOBELET	CUP HOLDER		1	A-02609	



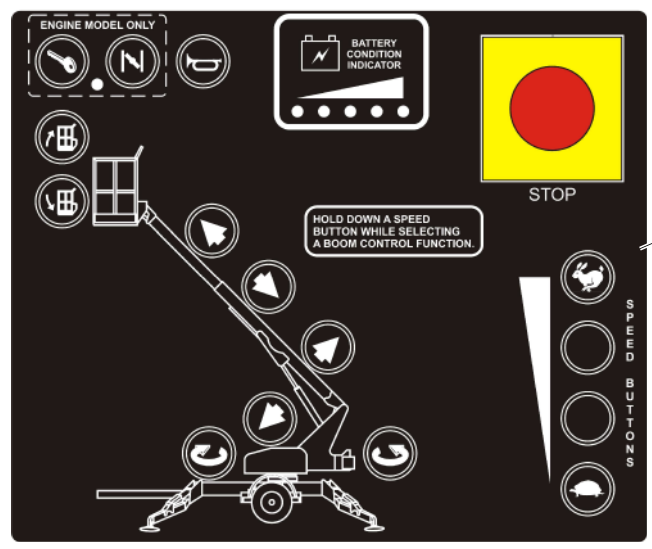
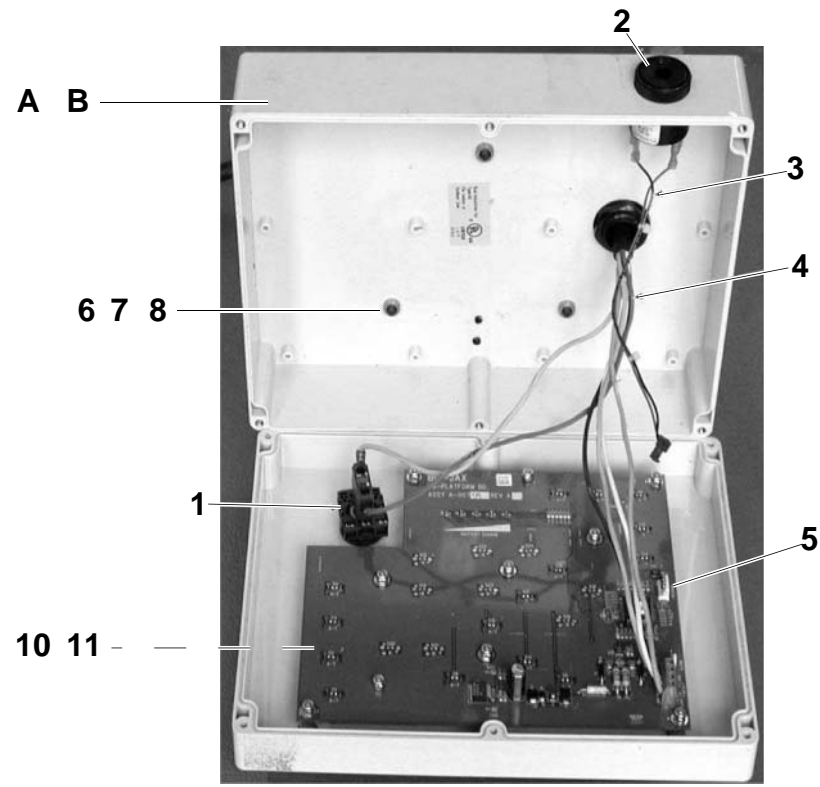
3632TA450.A

**▲ ENSEMBLE PLATEFORME
PLATFORM ASSEMBLY**

A-00449

**◀ A-450
2/2 ▶**

Rep.	Désignation	Designation	Specification	Qty	Code	Up to / jusqu'à
23C	RENFORT ARRIÈRE	REAR BRACE		1	A-02610	
23D	VIS	SCREW, HEX HEAD CAP	M10 X 60	2	2331231630	
23E	ÉCROU HEXAGONAL AUTO FREINÉ	HEX NUT WITH NYLON INSERT	M10	2	2349221510	
23F	VIS	SCREW, HEX HEAD CAP	M8 X 20	2	2331231420	
23G	ÉCROU HEXAGONAL AUTO FREINÉ	HEX NUT WITH NYLON INSERT	M8	2	2349221500	
23H	BLOCAGE - BOUTON MODÈLE CYLINDRE UTILITAIRE	LOCK - UTILITY CYLINDER KNOB STYLE		1	B37-00-0006	



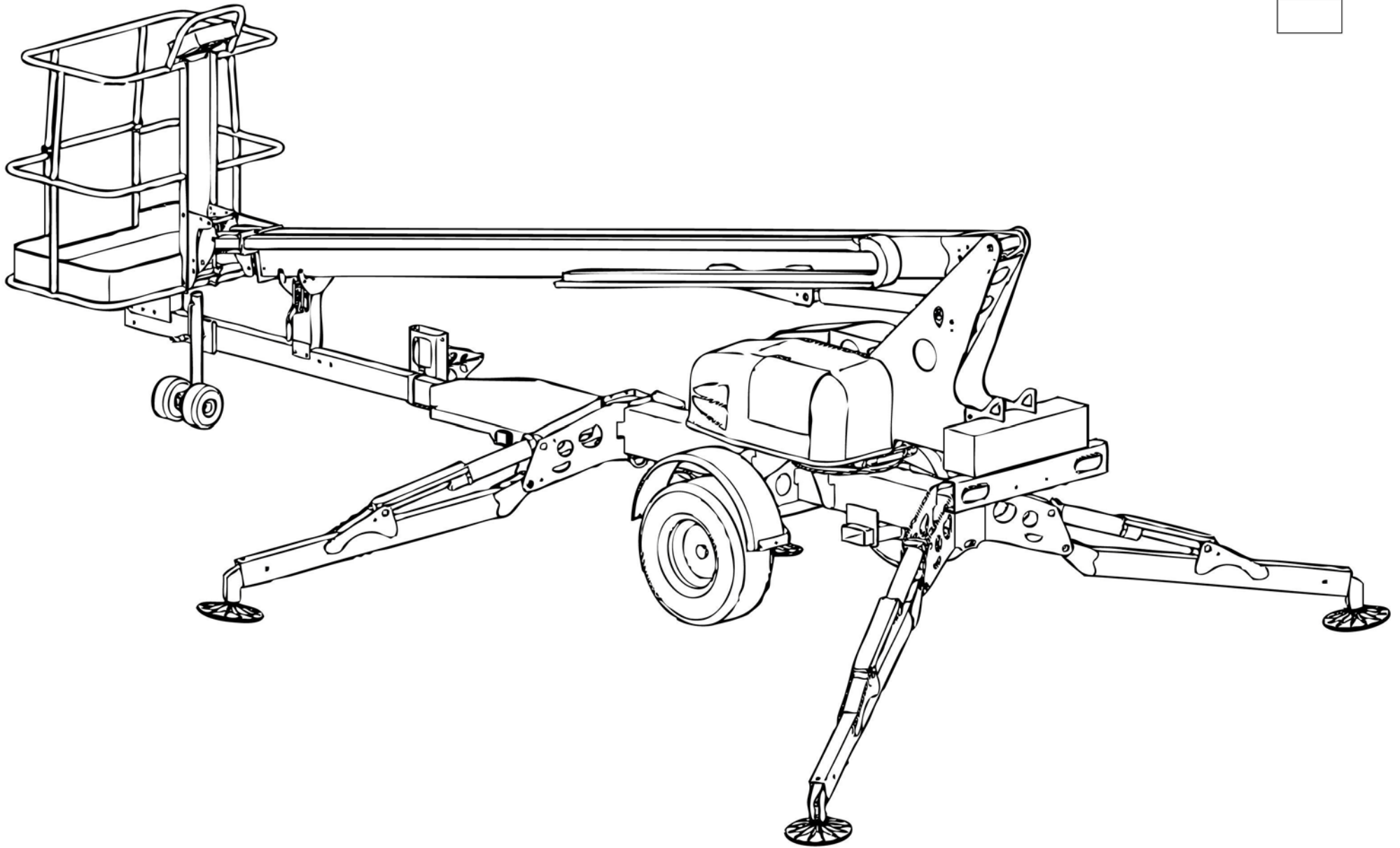
9

3632TA460.A

▲ COFFRET PLATEFORME PLATFORM UPPER CONTROL BOX

◀ A-460 ▶

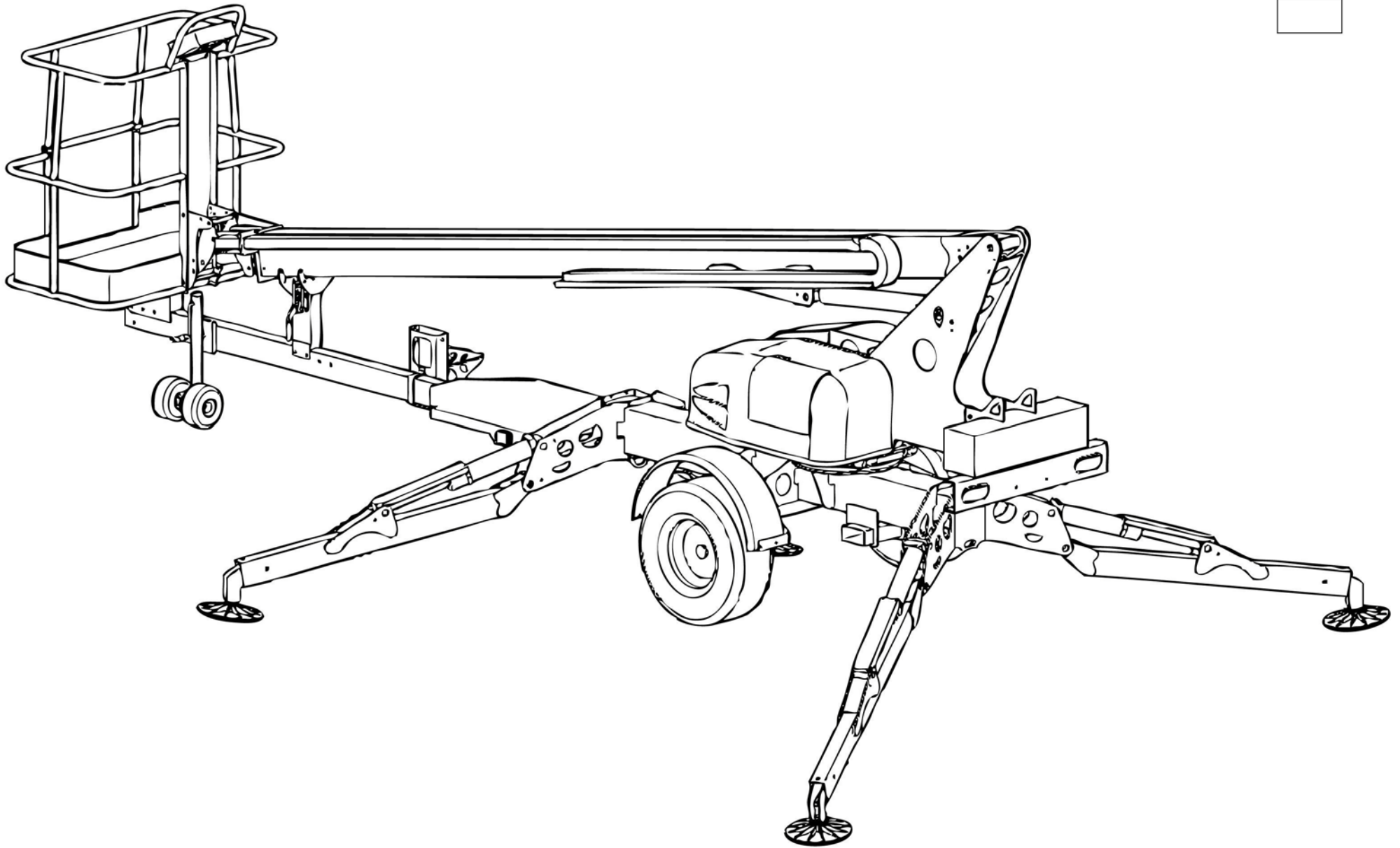
Rep.	Désignation	Designation	Specification	Qty	Code	Up to / jusqu'à
A	COFFRET NACELLE	UPPER CONTROL BOX		1	A-00465	
B	COFFRET NACELLE SEULEMENT	UPPER CONTROL BOX ONLY		1	A-00465-B	
1	BOULTON D'URGENCE STOP AVEC CONTACT ET SUPPORT	EMERGENCY STOP BUTTON WITH CONTACT AND MOUNT		1	B01-02-0119	
2	ALARME	ALARM		1	B01-10-0194	
3	CABLAGE ALARME	WIRING HARNESS, ALARM		1	B01-01-0153	
4	CABLAGE COFFRET NACELLE	WIRING HARNESS, TAIL, UPPER CONTROL BOX		1	B01-01-0154	
5	CIRCUIT IMPRIMÉ COFFRET NACELLE	UPPER CIRCUIT BOARD		1	B01-10-0337	
6	ROULEAU	SPOOL		3	A-00462	
7	VIS À TÊTE PLATE	SCREW, FLAT HEAD SOCKET CAP	M6 X 25	3	2307331510	
8	ÉCROU HEXAGONAL AUTO FREINÉ	HEX NUT WITH NYLON INSERT	M6	3	2349221490	
9	AUTOCOLLANT COFFRET NACELLE	UPPER CONTROL BOX DECAL		1	A-00465-D	
10	DISQUE ACTIVATION DE COMMUTATEURS	SWITCH ACTIVATING DISK		15	B01-10-0341	
11	CARTE DE CIRCUIT IMPASSE	STANDOFF, CIRCUIT BOARD		10	B01-10-0400	



3632TB.A

**▲ SCHEMAS
SCHEMATICS**

Rep.	Désignation	Designation	Specification	Up to / jusqu'à
10	PLAN DE CÂBLAGE	ELECTRICAL WIRE HARNESS		
20	FAISCEAU	ELECTRICAL WIRE HARNESS	P1 STANDARD	
30	FAISCEAU	ELECTRICAL WIRE HARNESS	P1 COMMANDE ET MONTAGE P1 DRIVE & SET OPTION	
40	FAISCEAU	ELECTRICAL WIRE HARNESS	P2	
50	FAISCEAU	ELECTRICAL WIRE HARNESS	P3	
60	FAISCEAU	ELECTRICAL WIRE HARNESS	P4	
70	FAISCEAU	ELECTRICAL WIRE HARNESS		
80	FAISCEAU	ELECTRICAL WIRE HARNESS		
90	FREIN ÉLECTRIQUE FEU ARRIÈRE	ELECTRIC BRAKE TAIL LIGHT		
100	FREIN ÉLECTRIQUE FEU ARRIÈRE	ELECTRIC BRAKE TAIL LIGHT		
110	FAISCEAU FEU ARRIÈRE	TAIL LIGHT REAR WIRE HARNESS		
120	FAISCEAU PLATEFORME	PLATFORM WIRE HARNESS		
130	FAISCEAU POMPE ET VÉRIN	PUMP AND CYLINDER WIRE HARNESS		<2017
130	FAISCEAU POMPE ET VÉRIN	PUMP AND CYLINDER WIRE HARNESS		>2017
140	FAISCEAU ALIMENTATION	POWER WIRE HARNESS		
150	FAISCEAU STABILISATEURS INTERRUPTEUR ROTATION CONTINUE	OUTRIGGER SWITCH CONTINUOUS ROTATION WIRE HARNESS		
160	FAISCEAU BOBINE STABILISATEURS ROTATION CONTINUE	OUTRIGGER COIL CONTINUOUS ROTATION WIRE HARNESS		
170	BOBINE STABILISATEURS ET INTERRUPTEUR CÂBLE 700 ° ROTATION FAISCEAU	OUTRIGGER COIL AND SWITCH 700° ROTATION WIRE HARNESS		
180	FAISCEAU ANALOG - AVANT 2008	ANALOG WIRE HARNESS – PRIOR TO 2008		
190	FAISCEAU ANALOG - DEPUIS 2008	ANALOG WIRE HARNESS – EFFECTIVE 2008		
200	FAISCEAU ANALOG - OPTION POUR COMMANDE ET MONTAGE	ANALOG WIRE HARNESS – FOR DRIVE & SET OPTION		
210	FAISCEAU REMORQUE - TOURELLE 110V AC	110V AC TRAILER TO TOWER WIRE HARNESS		
220	FAISCEAU TOURELLE - PLATEFORME 110V AC	110V AC TOWER TO PLATFORM WIRE HARNESS		
230	FAISCEAU COFFRET GFI - REMORQUE	GFI BOX TO TRAILER WIRE HARNESS		
240	FAISCEAU COFFRET GFI - PLATEFORME	GFI BOX TO PLATFORM WIRE HARNESS		
250	FAISCEAU FEU DE LA REMORQUE	TRAILER LIGHTS WIRE HARNESS	CE	

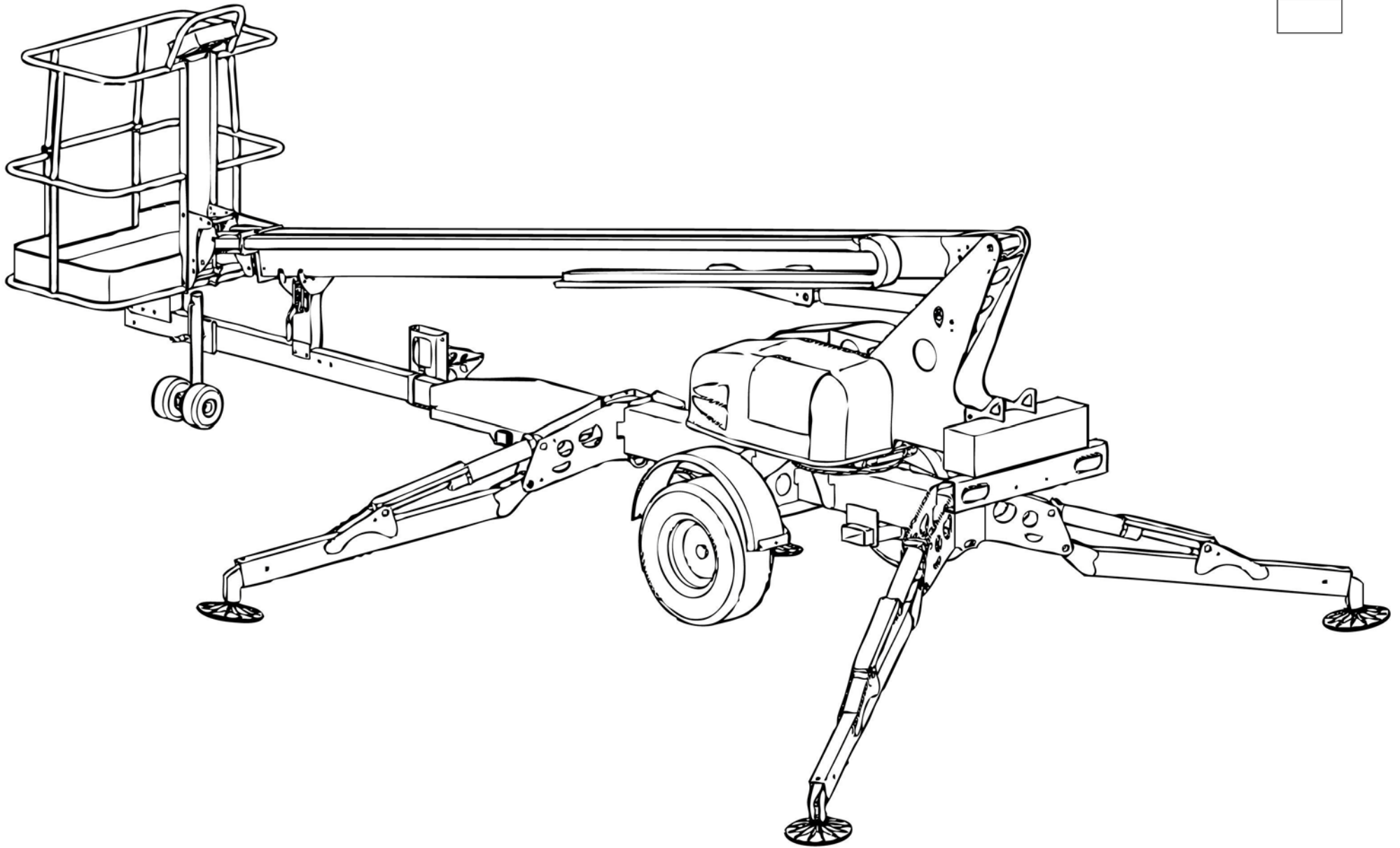


3632TB.A

▲ SCHEMAS SCHEMATICS

◀ B
2/3 ▶

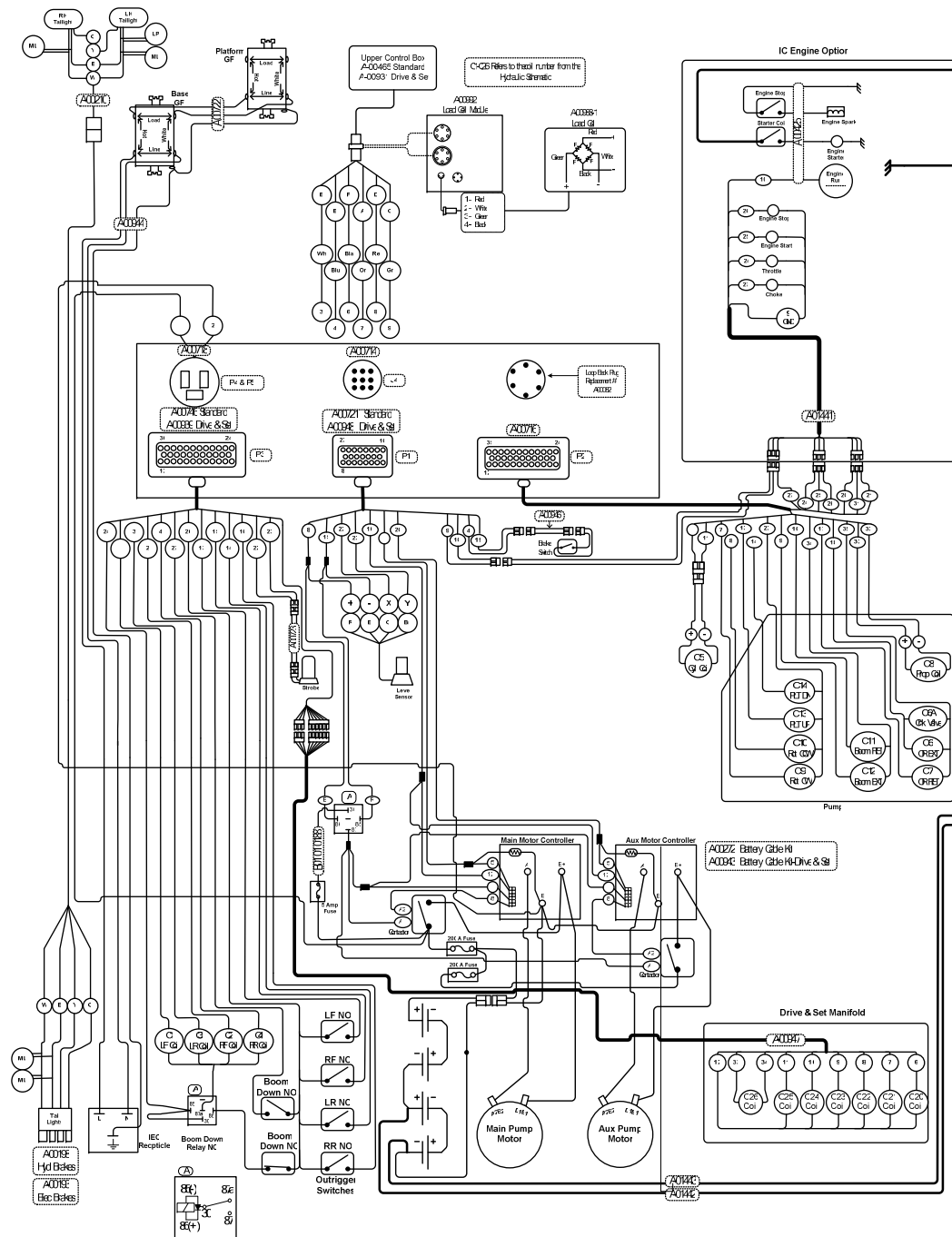
Rep.	Désignation	Designation	Specification	Up to / jusqu'à
260	FAISCEAU FEU ARRIÈRE	TRAILER LIGHT REAR WIRE HARNESS	AUS	
270	FAISCEAU FEU ARRIÈRE - TOURELLE	TAIL LIGHT TO TOWER WIRE HARNESS	CE & AUS	
280	FAISCEAU INTERRUPTEUR	SWITCH ASSEMBLY	N/O CE & AUS	
290	FAISCEAU INTERRUPTEUR	SWITCH ASSEMBLY	N/C CE & AUS	
300	FAISCEAU	WIRE ASSEMBLY	100 V 700° ROTATION N/C CE & AUS	
310	FAISCEAU FUSIBLE	WIRE ASSEMBLY - FUSE	CE	
320	FAISCEAU CHARGEUR AUX GFI	WIRE ASSEMBLY - CHARGER TO GFI	CE	
330	CEI AUX GFI	IEC TO GFI	EUROPE CONTINENTALE CONTINENTAL EUROPE	
340	CEI AUX GFI	IEC TO GFI	UK	
350	FAISCEAU REMORQUE-TOURELLE	TRAILER TO TOWER WIRE HARNESS	220V AC	
360	FAISCEAU TOURELLE - PLATEFORME	TOWER TO PLATFORM WIRE HARNESS	220V AC	
370	DISPOSITION DE BATTERIE	BATTERY LAYOUT	A-00272	
380	DISPOSITION DU BATTERIE POUR TRANSLATION & MONTAGE OPTION	BATTERY LAYOUT FOR DRIVE & SET OPTION	A-00943	
390	LIGNE D'AIR AUX PLATEFORME	AIR LINE TO PLATFORM	A-00700	
400	LIGNE D'EAU AUX PLATEFORME	WATER LINE TO PLATFORM	A-00701	
410	SCHÉMAS HIDRAULIQUE	HYDRAULIC SCHEMATIC		
420	SCHÉMAS HIDRAULIQUE POUR OPTION TRANSLATION & MONTAGE	HYDRAULIC SCHEMATIC FOR DRIVE & SET OPTION		
430	FLEXIBLE HYDRAULIQUE DISPOSITION - REMORQUE 360 ° ROTATION CONTINUE	HYDRAULIC HOSE LAYOUT – TRAILER 360° CONTINUOUS ROTATION	A-00182	
440	FLEXIBLE HYDRAULIQUE DISPOSITION - REMORQUE 700 ° ROTATION CONTINUE	HYDRAULIC HOSE LAYOUT – TRAILER 700° CONTINUOUS ROTATION	A-03182	
450	FLEXIBLE HYDRAULIQUE DISPOSITION - FLÈCHE	HYDRAULIC HOSE LAYOUT – BOOM	A-00269	
460	OPTION COLLECTEUR POUR COMMANDE & RÉGLAGE	MANIFOLD FOR DRIVE & SET OPTION	A-00928	<2017
460	OPTION COLLECTEUR POUR COMMANDE & RÉGLAGE	MANIFOLD FOR DRIVE & SET OPTION		>2017
470	HYDRAULIQUE DISPOSITION DE FLEXIBLE POUR OPTION COMMANDE & RÉGLAGE	BRAKE SWITCH HARNESS FOR DRIVE & SET OPTION	A-00938	<2017
471	FAISCEAUX ET RACCORD DRIVE & SET MANUAL ACTIVATION	HOSE AND FITTING DRIVE & SET MANUAL ACTIVATION	A-06221	>2017
480	BOBINE STABILISATEURS AUX INTERRUPTEURS OPTION POUR COMMANDE ET MONTAGE	OUTRIGGER COIL TO SWITCHES FOR DRIVE & SET OPTION		
490	OPTION FAISCEAU COLLECTEUR POUR COMMANDE & RÉGLAGE	MANIFOLD HARNESS FOR DRIVE & SET OPTION		



3632TB.A

**▲ SCHEMAS
SCHEMATICS**

Rep.	Désignation	Designation	Specification	Up to / jusqu'à
500	FAISCEAU INTERRUPTEUR DE FREIN POUR OPTION COMMANDE &	BRAKE SWITCH HARNESS FOR DRIVE & SET OPTION		

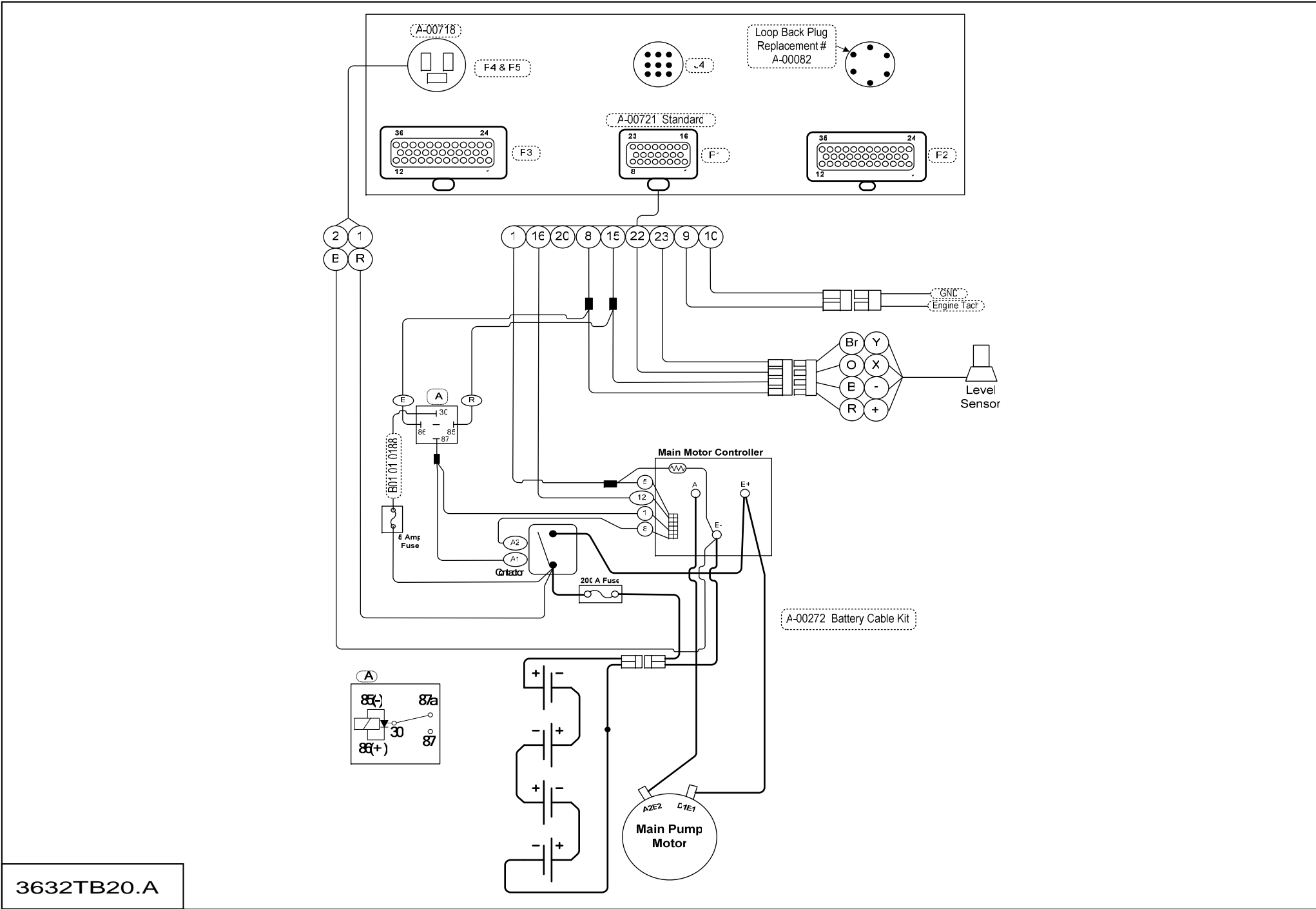


3632TB10.A

▲ **PLAN DE CÂBLAGE**
ELECTRICAL WIRE HARNESS

◀ **B-10** ▶

Rep.	Désignation	Designation	Specification	Qty	Code	Up to / jusqu'à
1	FAISCEAU	WIRE HARNESS	3632T / HTT 13			



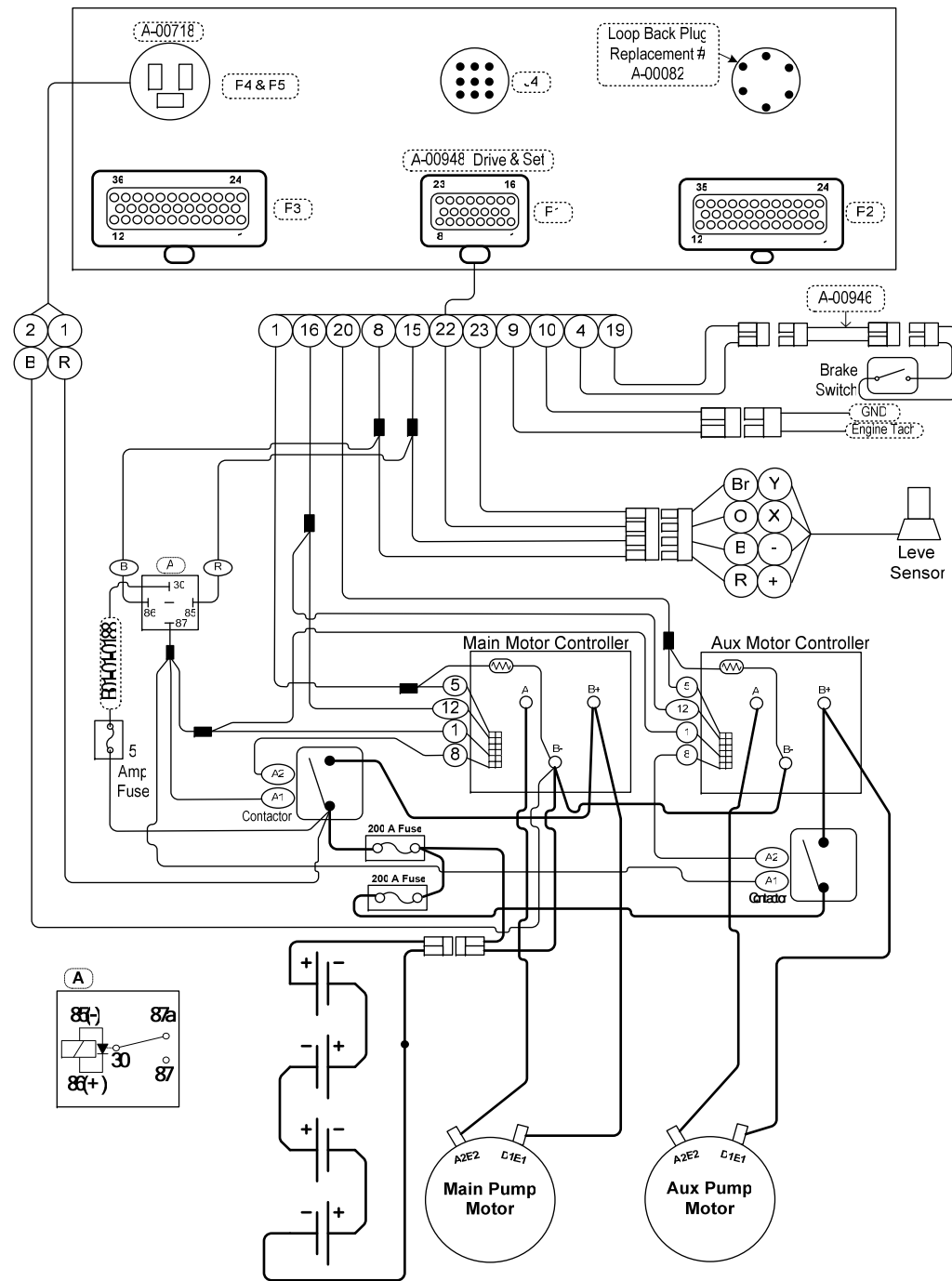
3632TB20.A

▲ FAISCEAU
ELECTRICAL WIRE HARNESS

P1 STANDARD

◀ B-20 ▶

Rep.	Désignation	Designation	Specification	Qty	Code	Up to / jusqu'à
1	FAISCEAU	WIRE HARNESS	3632T / HTT 13			

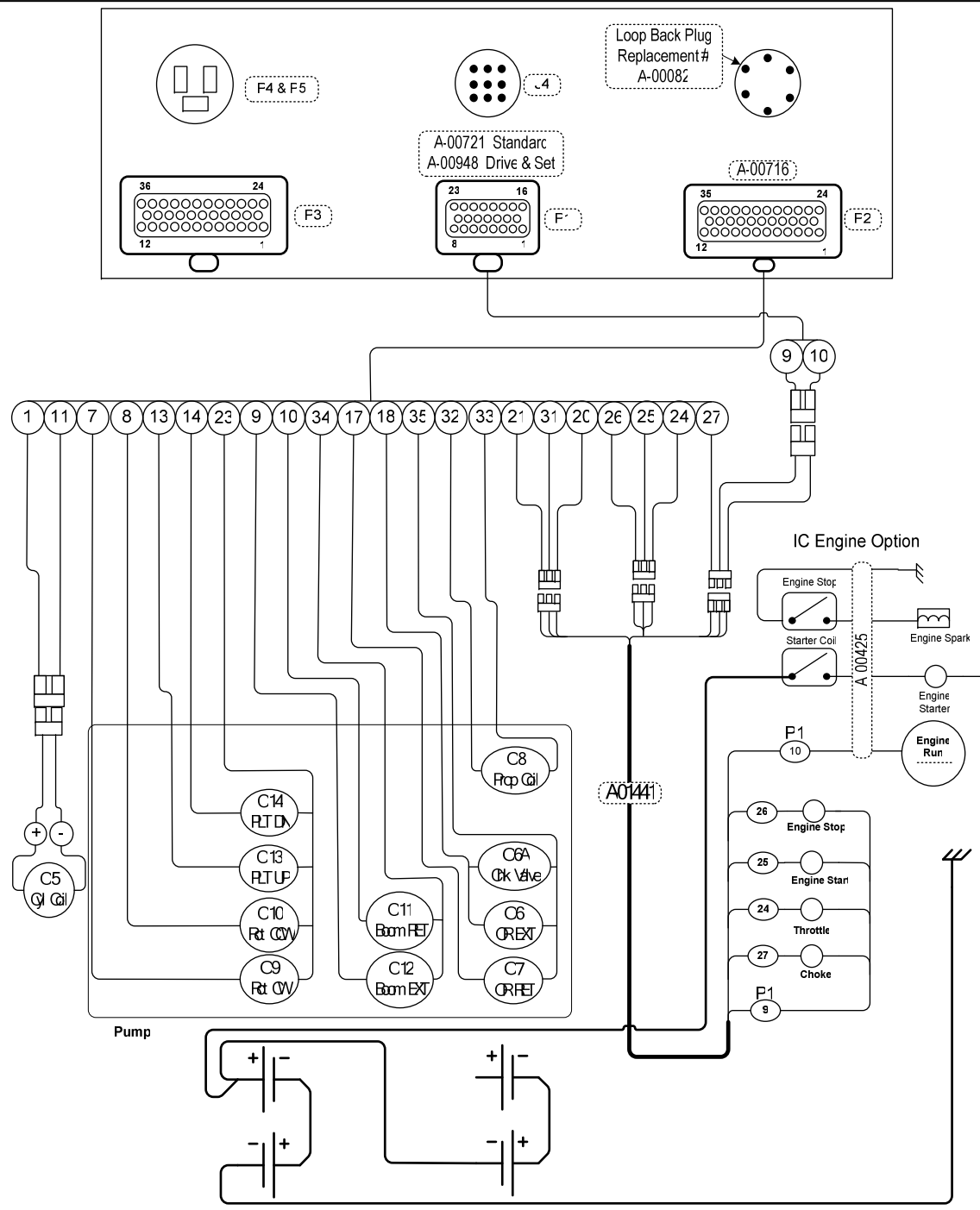


3632TB30.A

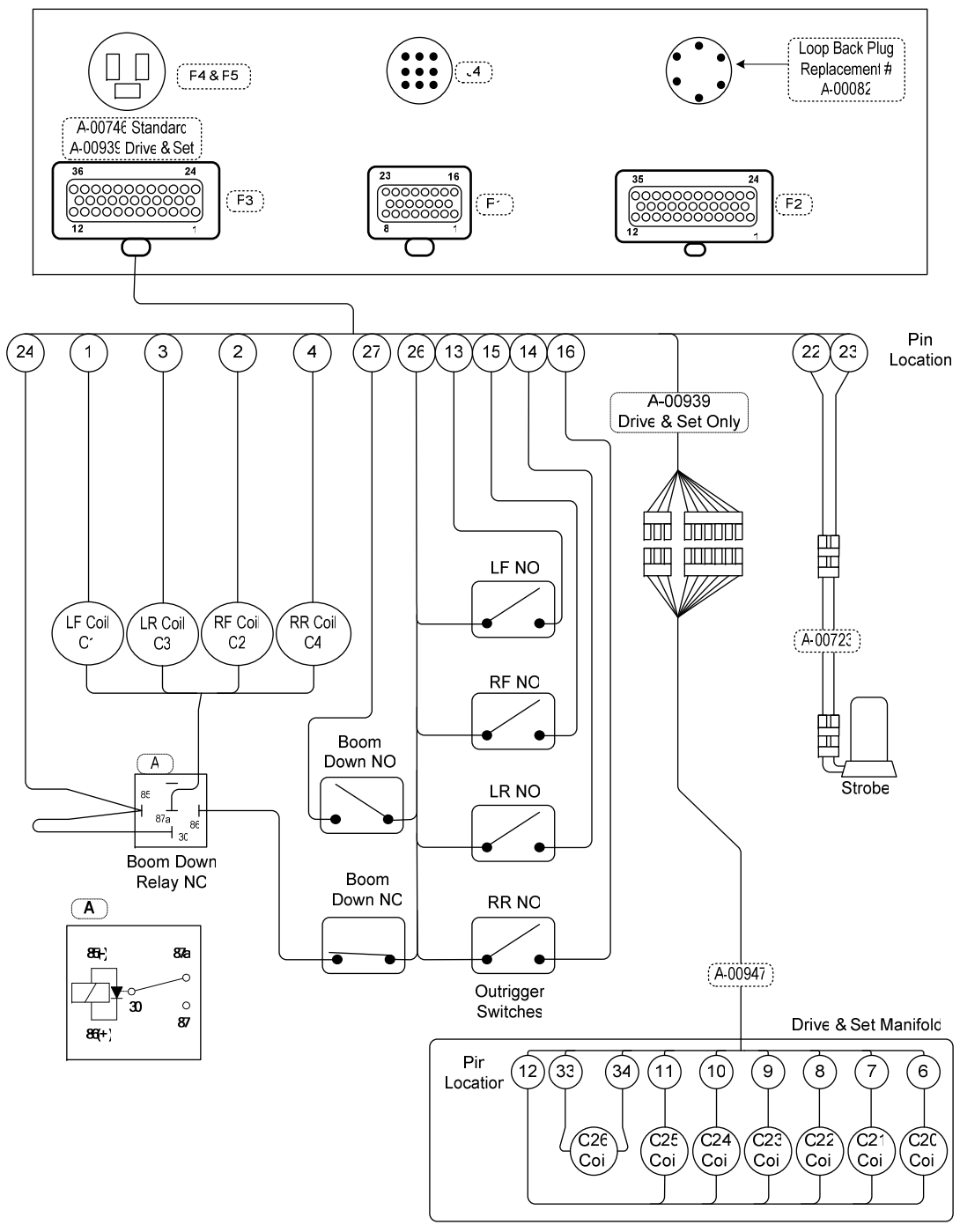
▲ **FAISCEAU**
ELECTRICAL WIRE HARNESS

P1 COMMANDE ET MONTAGE
P1 DRIVE & SET OPTION

Rep.	Désignation	Designation	Specification	Qty	Code	Up to / jusqu'à
1	FAISCEAU	WIRE HARNESS	3632T / HTT 13			



3632TB40.A



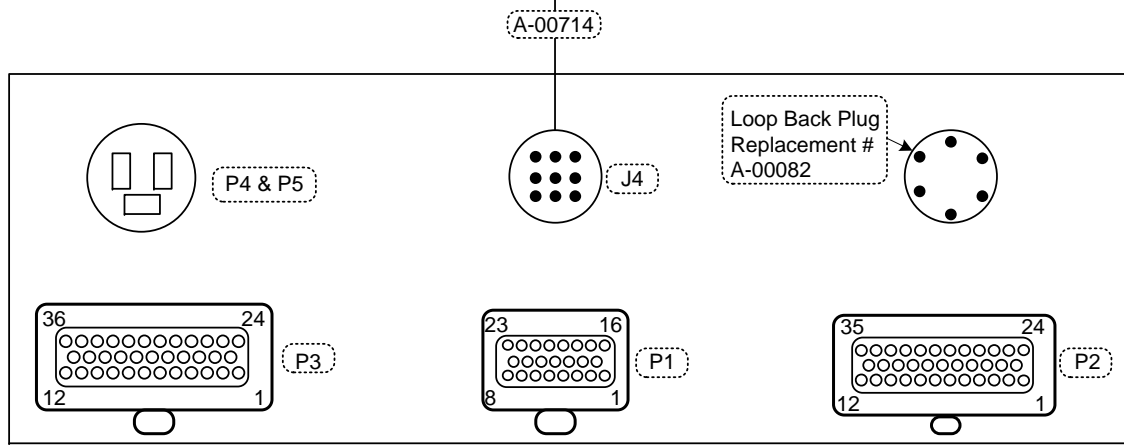
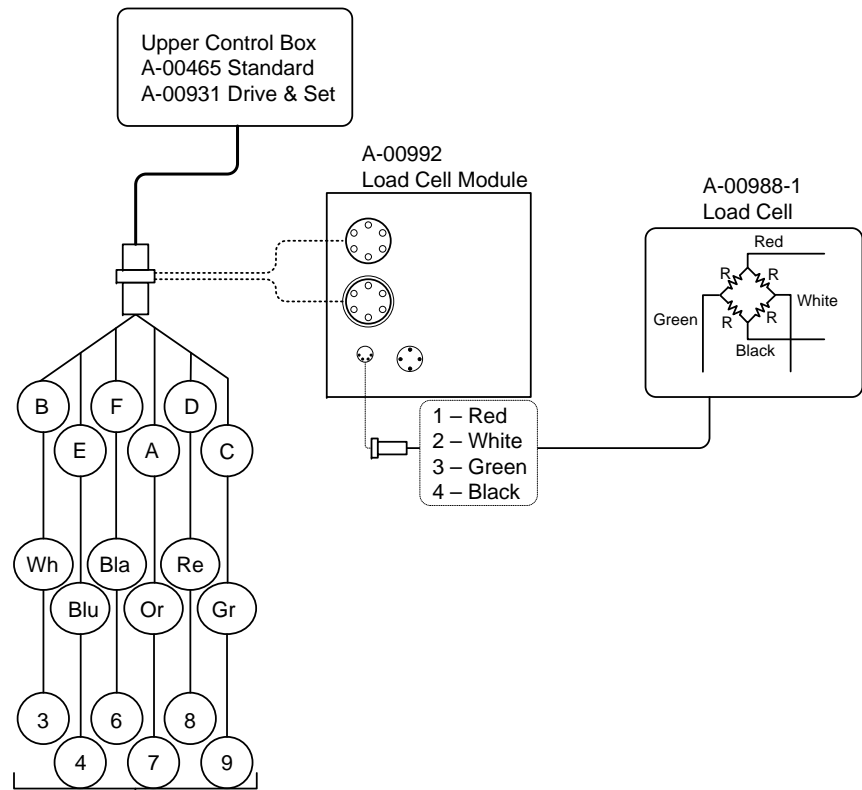
3632TB50.A

▲ **FAISCEAU**
ELECTRICAL WIRE HARNESS

P3

◀ B-50 ▶

Rep.	Désignation	Designation	Specification	Qty	Code	Up to / jusqu'à
1	FAISCEAU	WIRE HARNESS	3632T / HTT 13			



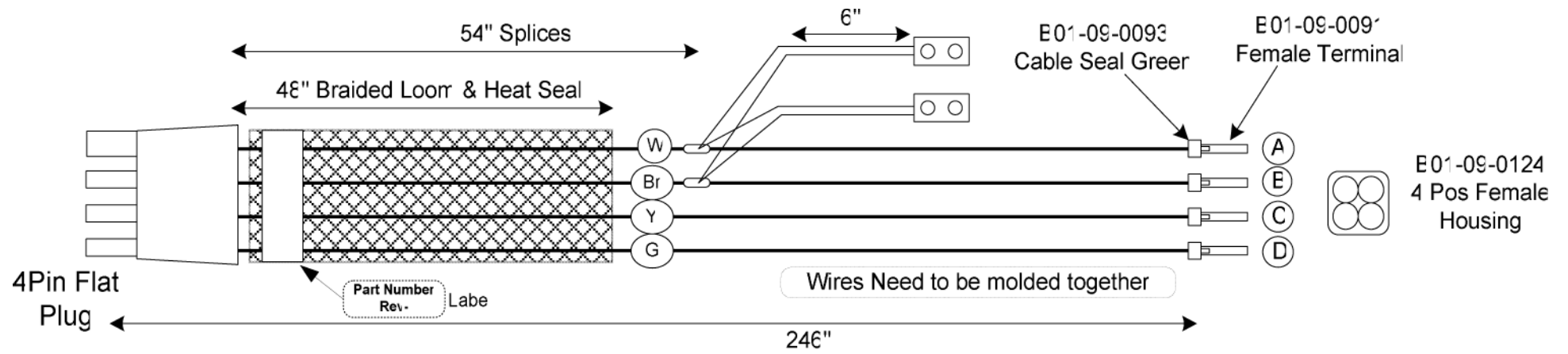
3632TB60.A

**▲ FAISCEAU
ELECTRICAL WIRE HARNESS**

P4

◀ B-60 ▶

Rep.	Désignation	Designation	Specification	Qty	Code	Up to / jusqu'à
1	FAISCEAU	WIRE HARNESS	3632T / HTT 13			

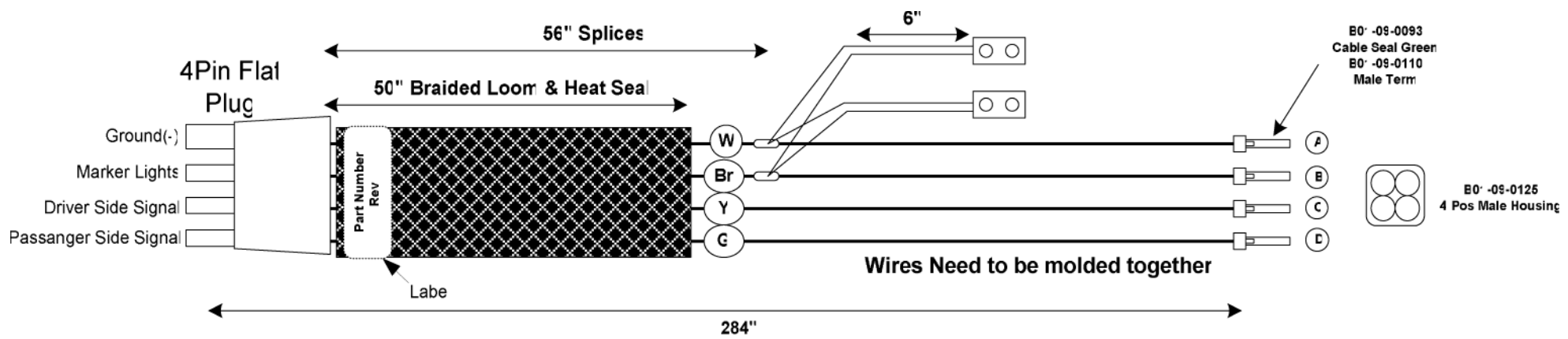


3632TB70.A

▲ **FAISCEAU**
ELECTRICAL WIRE HARNESS

◀ **B-70** ▶

Rep.	Désignation	Designation	Specification	Qty	Code	Up to / jusqu'à
1	FAISCEAU	WIRE HARNESS	CONTINUOUS ROTATION WIRE HARNESS		A-00153	

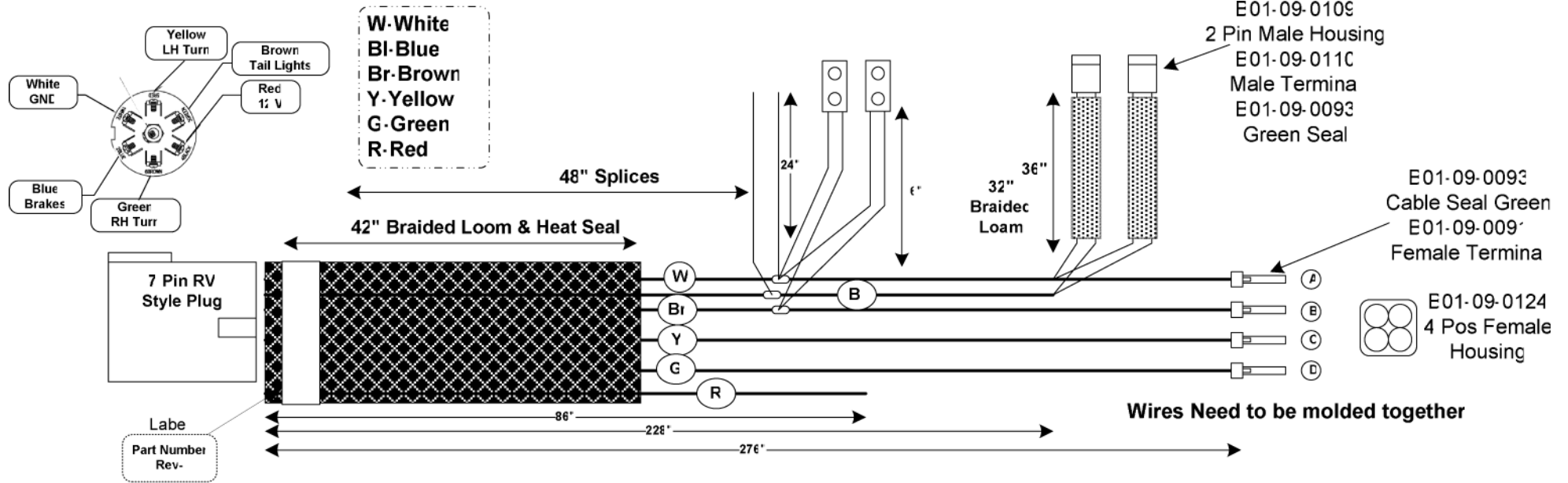


3632TB80.A

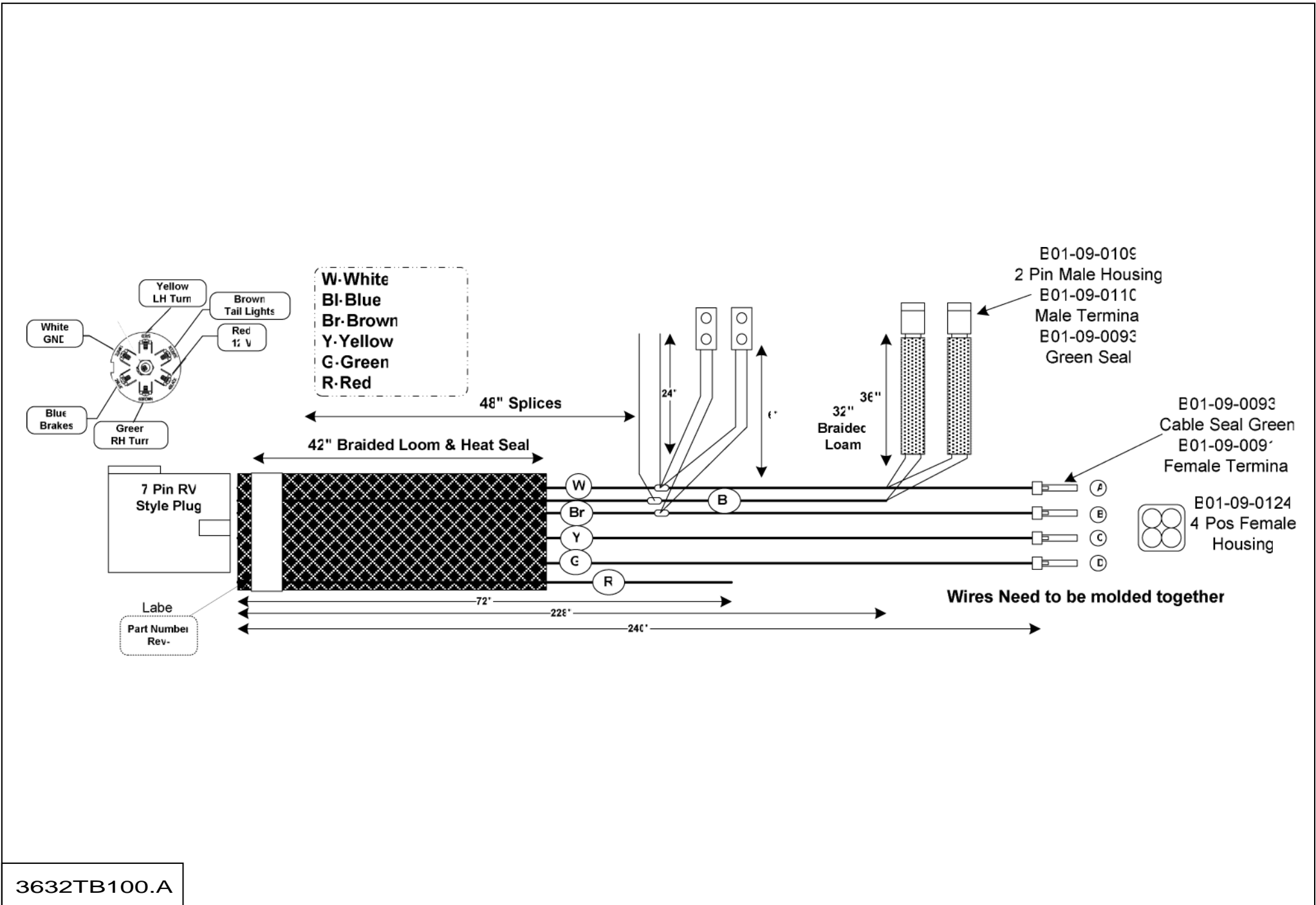
▲ FAISCEAU
ELECTRICAL WIRE HARNESS

◀ B-80 ▶

Rep.	Désignation	Designation	Specification	Qty	Code	Up to / jusqu'à
1	FAISCEAU	WIRE HARNESS	700° ROTATION WIRE HARNESS		A-00198	



3632TB90.A

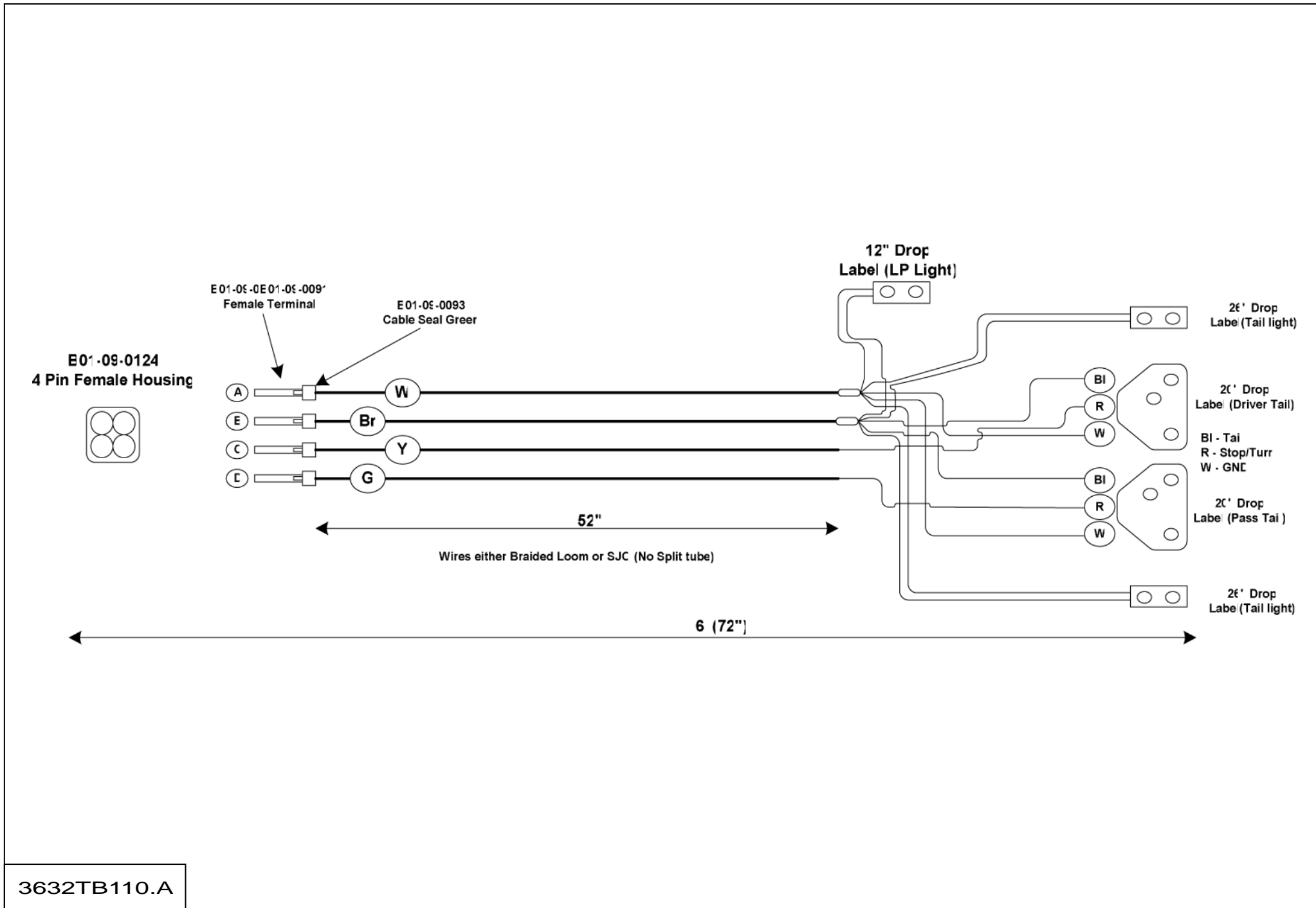


3632TB100.A

**▲ FREIN ÉLECTRIQUE FEU ARRIÈRE
ELECTRIC BRAKE TAIL LIGHT**

◀ B-100 ▶

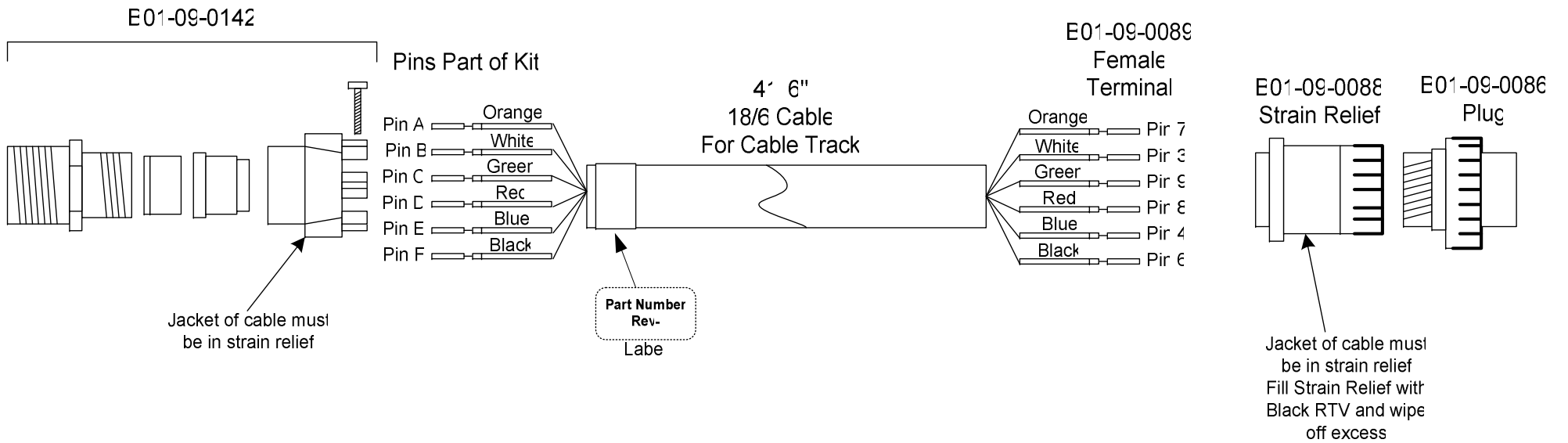
Rep.	Désignation	Designation	Specification	Qty	Code	Up to / jusqu'à
1	PLAN DE CâBLAGE	MARKER AND TAIL LIGHT	700° ROTATION WIRE HARNESS		A-00193	



**▲ FAISCEAU FEU ARRIÈRE
TAIL LIGHT REAR WIRE HARNESS**

**◀ B-
110 ▶**

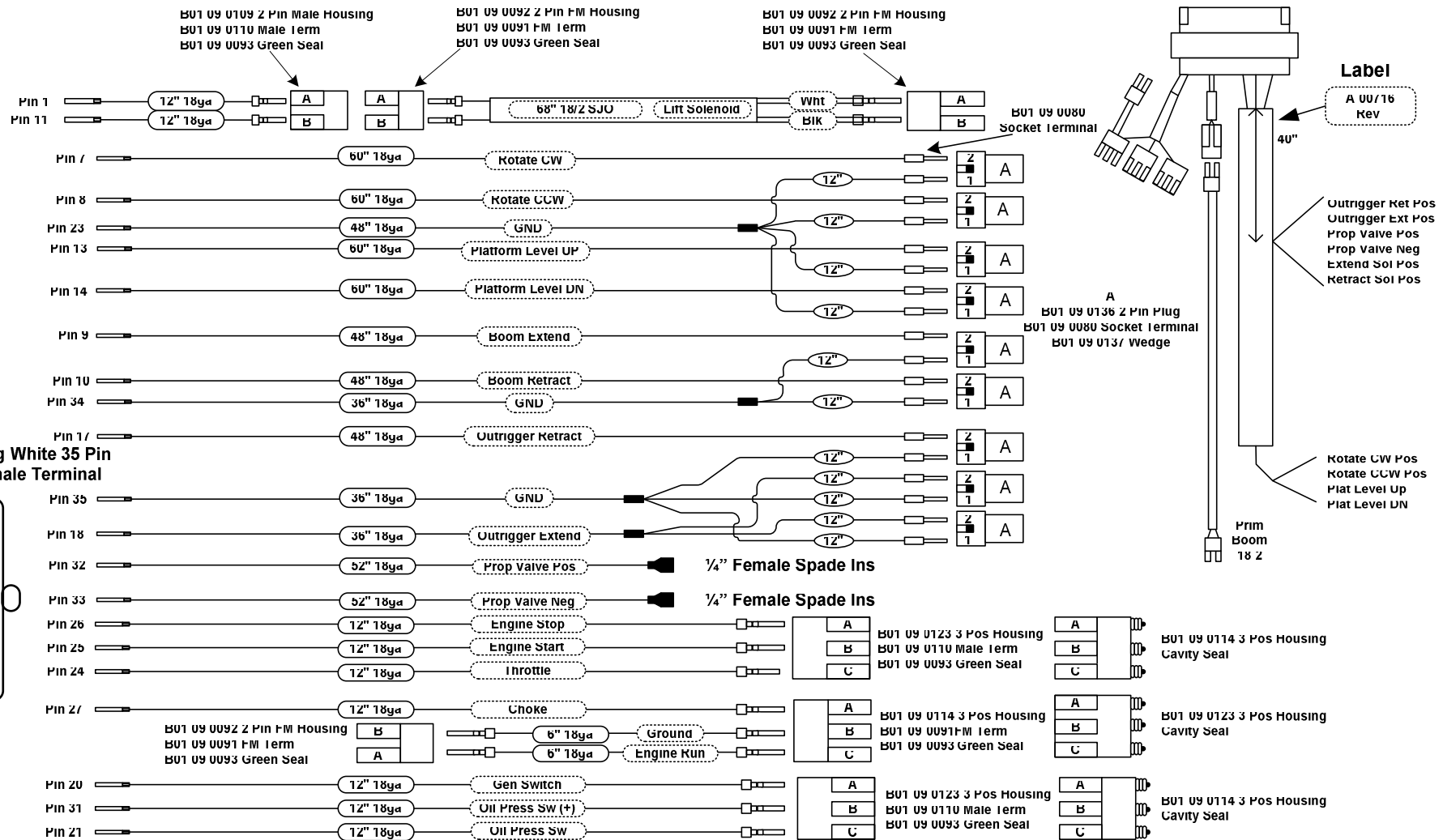
Rep.	Désignation	Designation	Specification	Qty	Code	Up to / jusqu'à
1	FAISCEAU	WIRE HARNESS			A-00210	



3632TB120.A

▲ **FAISCEAU PLATEFORME**
PLATFORM WIRE HARNESS

Rep.	Désignation	Designation	Specification	Qty	Code	Up to / jusqu'à
1	FAISCEAU	WIRE HARNESS			A-00714	





**FAISCEAU POMPE ET VÉRIN
PUMP AND CYLINDER WIRE HARNESS**

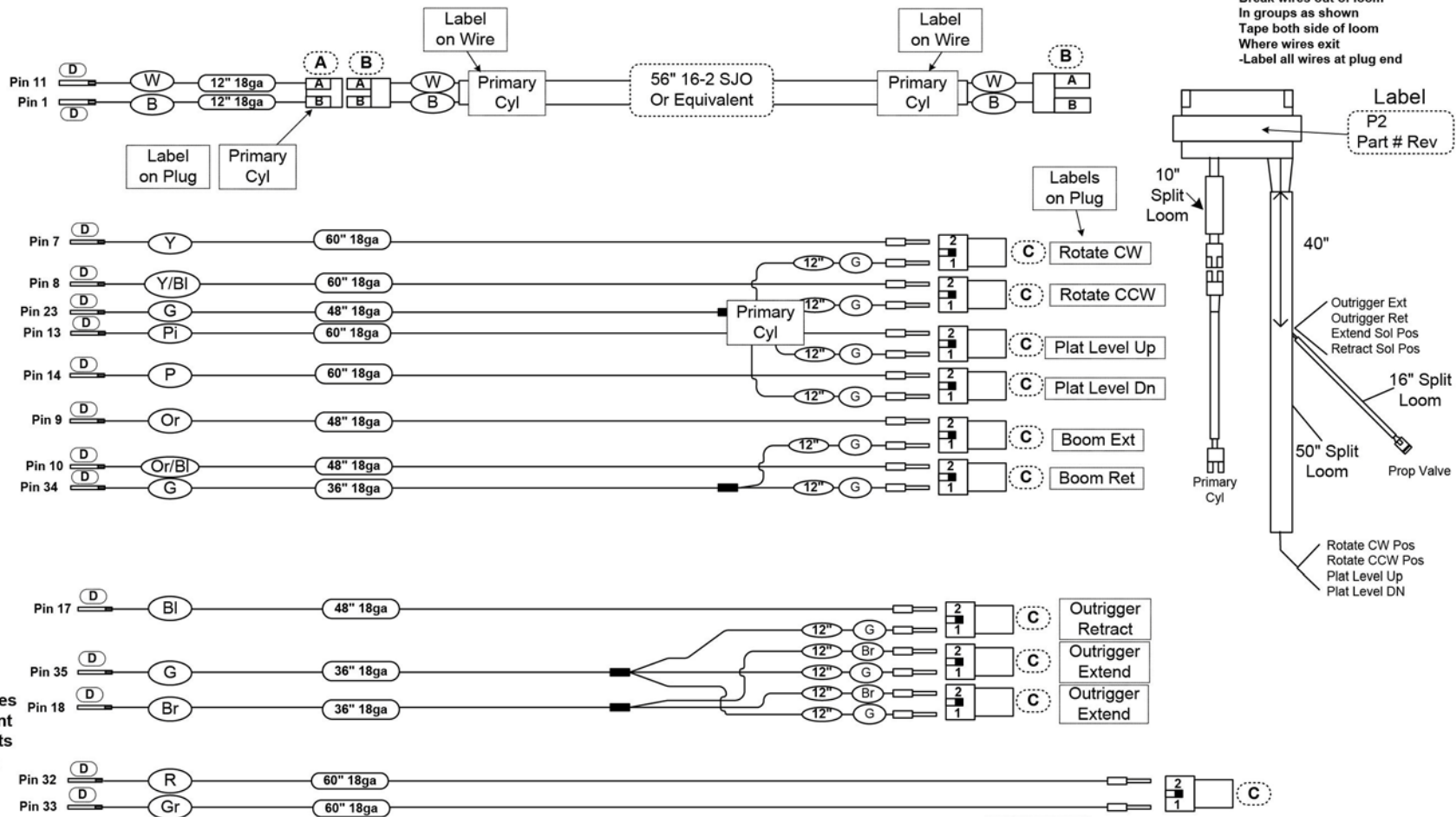
**< 2017
A-00716**



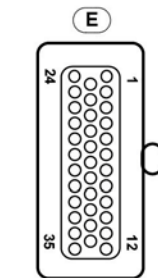
**B-
130**



Rep.	Désignation	Designation	Specification	Qty	Code	Up to / jusqu'à
1	FAISCEAU	WIRE HARNESS			A-00716	



Break wires out of loom
In groups as shown
Tape both side of loom
Where wires exit
-Label all wires at plug end



All individual wires
TXL or Equivalent
All Measurements
are +/- 0.250 In

Plug Reference:

A Delphi Weather Pack 12010973 2 Pin M Housing 12089040 M Term 12015323 Green Seal	D AMP Terminal 770520-1
B Delphi Weather Pack 12015792 2 Pin FM Housing 12089188 FM Term 12015323 Green Seal	E Amp Housing 776164-2 White
C Deutsch DT06-2S 2 Pin Plug 0462-201-16141 Pin Terminal W2S Wedge	

Color Codes:

R Red	P Purple
Gr Gray	Pi Pink
G Green	Y Yellow
Br Brown	Y/Bl Yel/Black
Bl Blue	W White
Or Orange	B Black
Or/Bl Orange/Black	

All Lengths are
Wire Cut Length

A-06555.A

**▲ FAISCEAU POMPE ET VÉRIN
PUMP AND CYLINDER WIRE HARNESS**

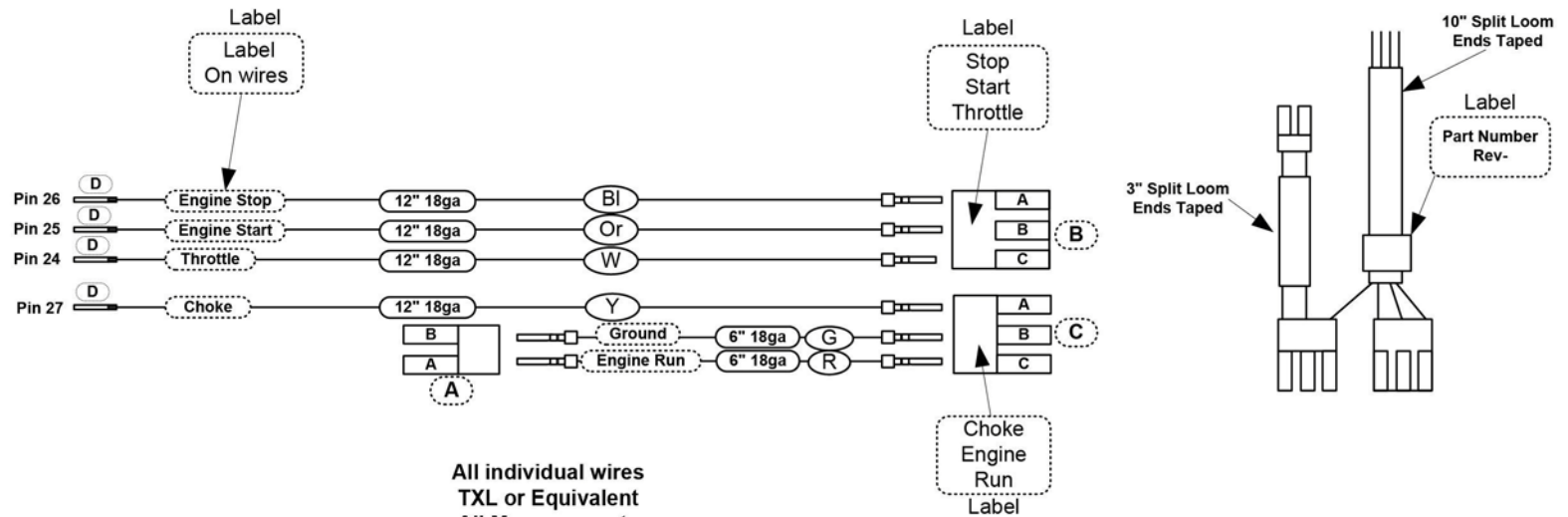
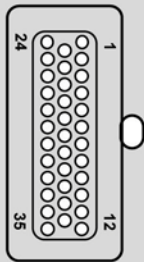
**> 2017
A-06555**

◀ B-130 ▶

Rep.	Désignation	Designation	Specification	Qty	Code	Up to / jusqu'à
1	FAISCEAU	WIRE HARNESS			A-06555	

P2 Plug
For Reference only
Not to be included in
this Harness

Amp
Housing
776164-2
White



All individual wires
TXL or Equivalent
All Measurements
are Wire Cut Length
(+/- 0.250 in)

- A** Delphi Weather Pack
12015792 2 Pin FM Housing
12089188 FM Term
12015323 Green Seal
- B** Delphi Weather Pack
12020827 3Pin Male Housing
12089040 Male Term
12015323 Green Seal
- C** Delphi Weather Pack
12020829 3 Pin FM Housing
12089188 FM Term
12015323 Green Seal
- D** AMP
770520-1 Terminal

- Color Codes:
- (R)** Red
 - (G)** Green
 - (W)** White
 - (Y)** Yellow
 - (Bl)** Blue
 - (Or)** Orange

All Lengths are
Wire Cut Length

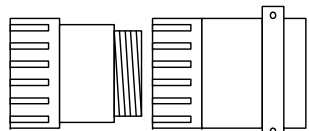
A-06557.A

▲ **FAISCEAU GENERATRICE OPTION**
GENERATOR OPTION HARNESS

> **2017**
A-06557

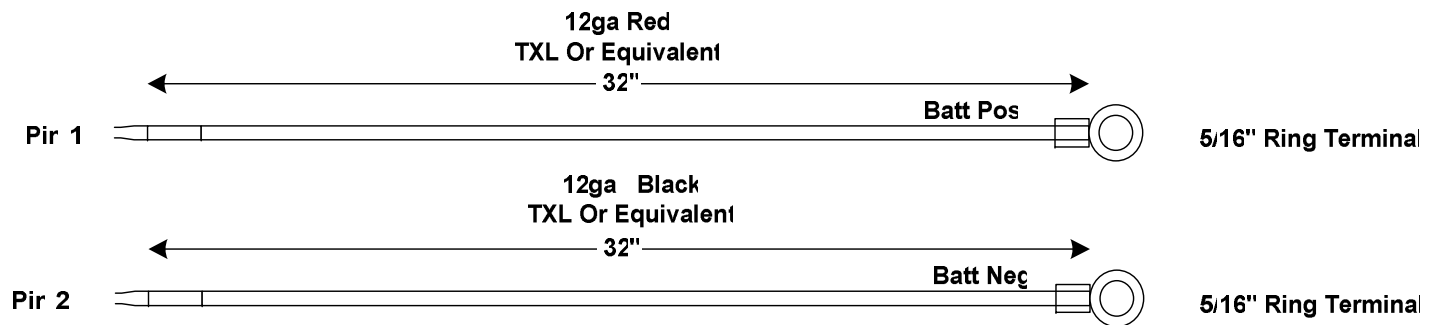
◀ **B-**
131 ▶

Rep.	Désignation	Designation	Specification	Qty	Code	Up to / jusqu'à
1	FAISCEAU	WIRE HARNESS			A-06557	



A-00718
Rev

Fill Strain Relief with RTV then put on
cable clamp and wipe off excess



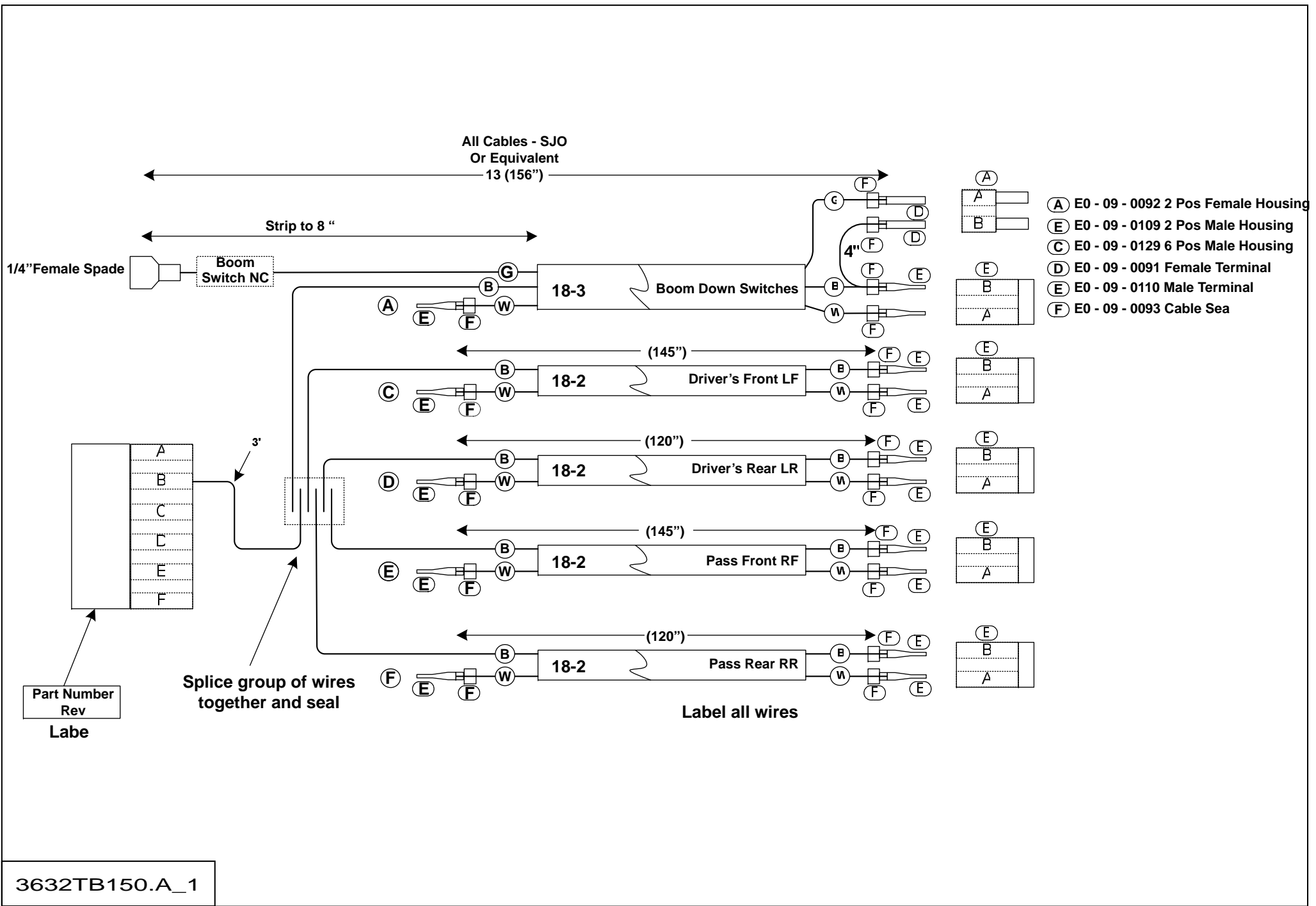
Bundle wires in 20" of loom
Tape both ends if split loom is used

3632TB140.A

**▲ FAISCEAU ALIMENTATION
POWER WIRE HARNESS**

**◀ B-
140 ▶**

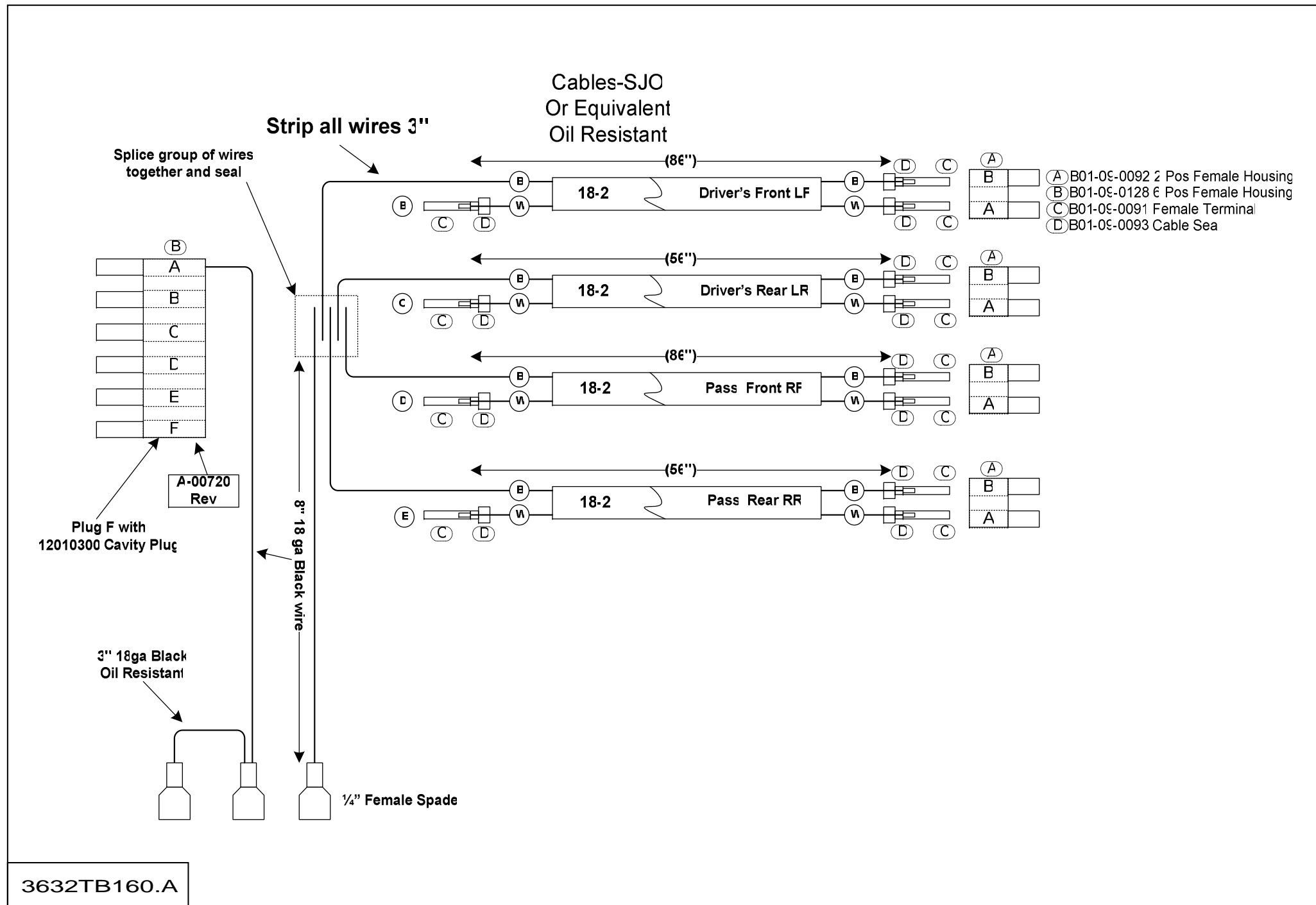
Rep.	Désignation	Designation	Specification	Qty	Code	Up to / jusqu'à
1	FAISCEAU	WIRE HARNESS			A-00718	



▲ **FAISCEAU STABILISATEURS INTERRUPTEUR ROTATION CONTINUE**
OUTRIGGER SWITCH CONTINUOUS ROTATION WIRE HARNESS

◀ **B-150** ▶

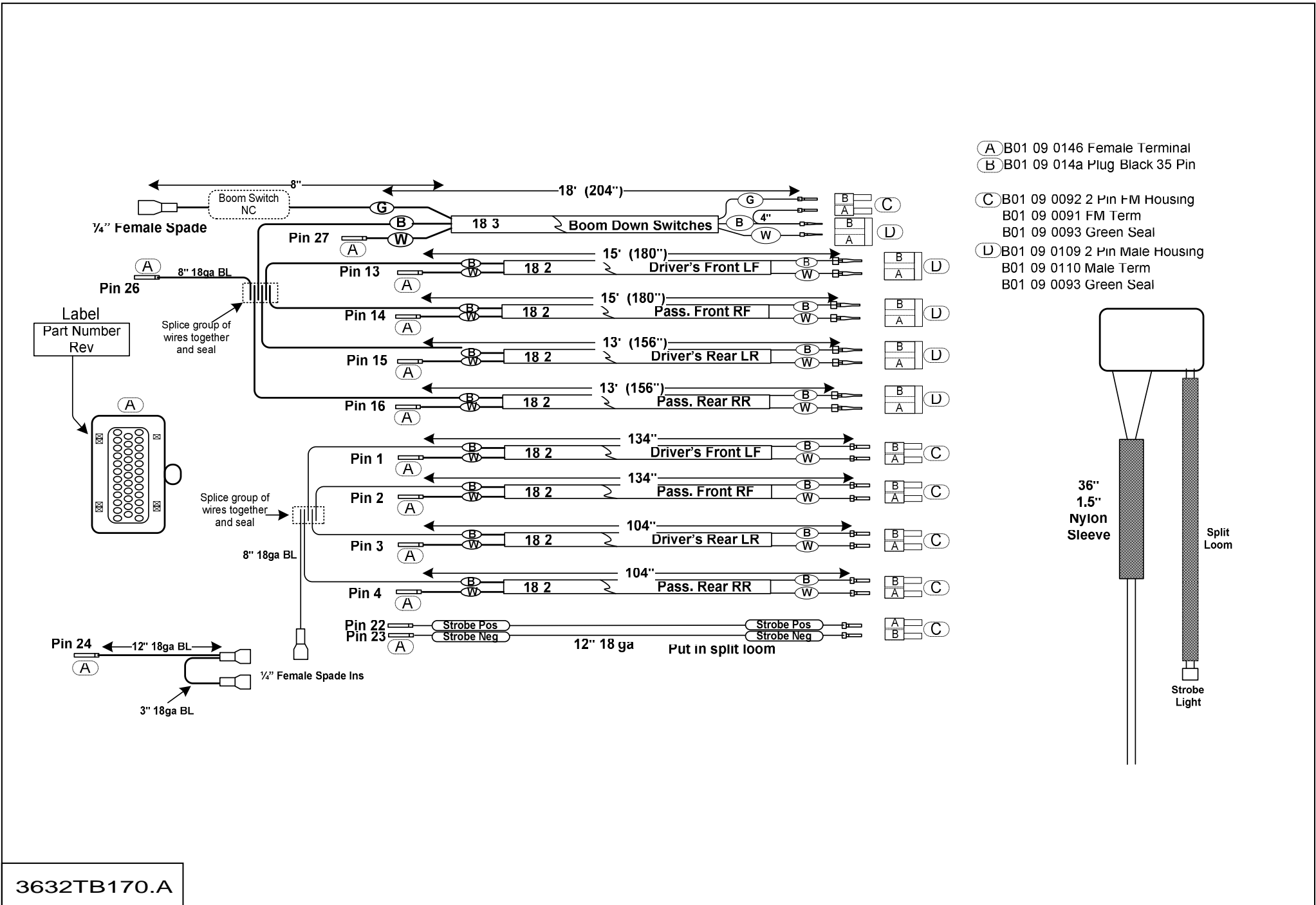
Rep.	Désignation	Designation	Specification	Qty	Code	Up to / jusqu'à
1	FAISCEAU	WIRE HARNESS			A-00719	



▲ FAISCEAU BOBINE STABILISATEURS ROTATION CONTINUE
OUTRIGGER COIL CONTINUOUS ROTATION WIRE HARNESS

◀ B-160 ▶

Rep.	Désignation	Designation	Specification	Qty	Code	Up to / jusqu'à
1	FAISCEAU	WIRE HARNESS			A-00720	

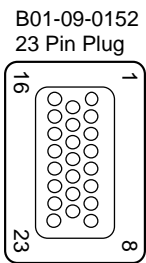
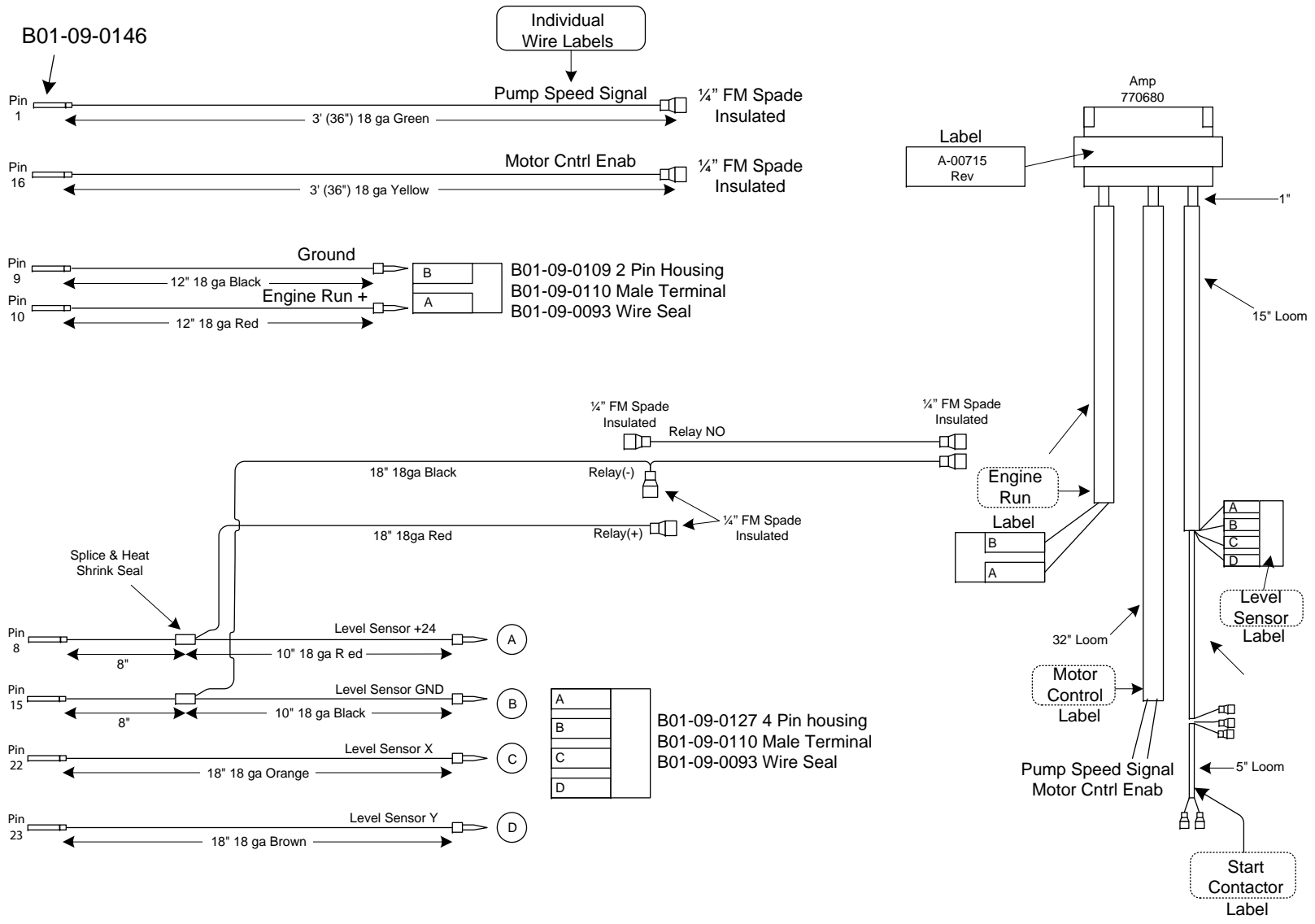


3632TB170.A

▲ **BOBINE STABILISATEURS ET INTERRUPTEUR CÂBLE 700 ° ROTATION FAISCEAU**
OUTRIGGER COIL AND SWITCH 700° ROTATION WIRE HARNESS

◀ **B-**
170 ▶

Rep.	Désignation	Designation	Specification	Qty	Code	Up to / jusqu'à
1	FAISCEAU	WIRE HARNESS			A-00746	



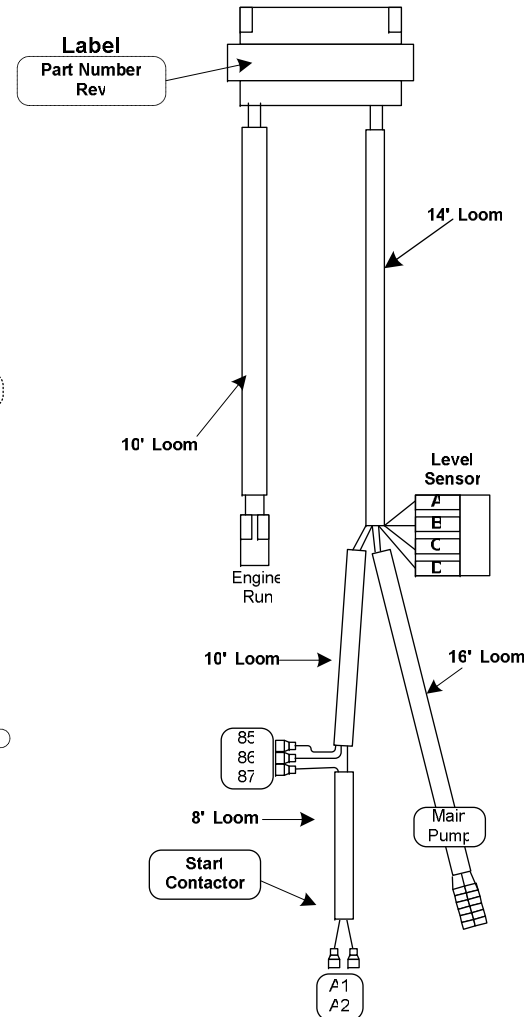
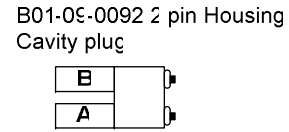
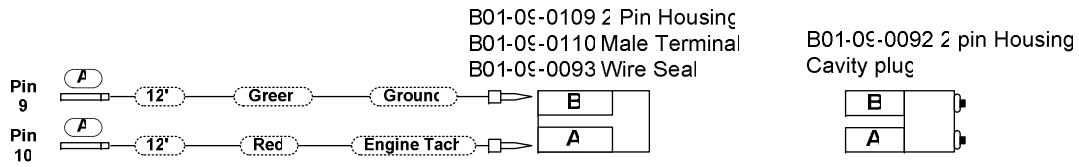
All wires
TXL or Equivalent
All Measurements
are +/- 0.250 In

3632TB180.A

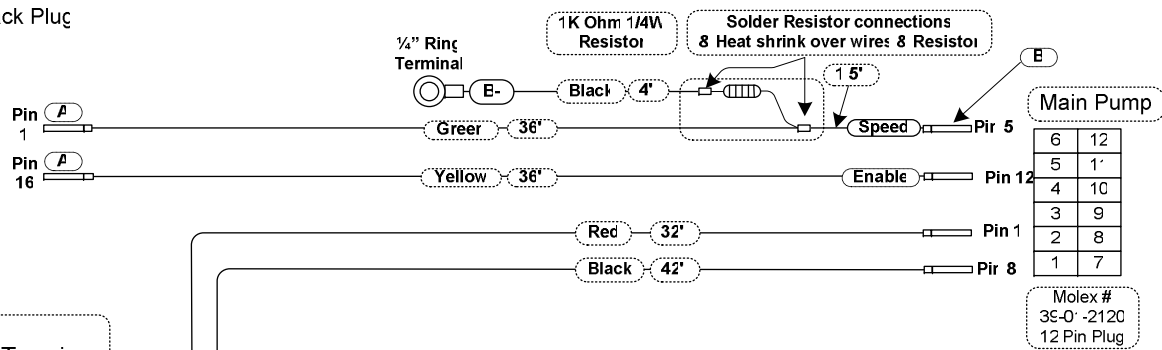
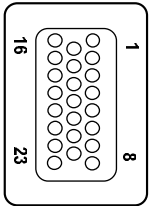
▲ **FAISCEAU ANALOG - AVANT 2008**
ANALOG WIRE HARNESS – PRIOR TO 2008

◀ **B-180** ▶

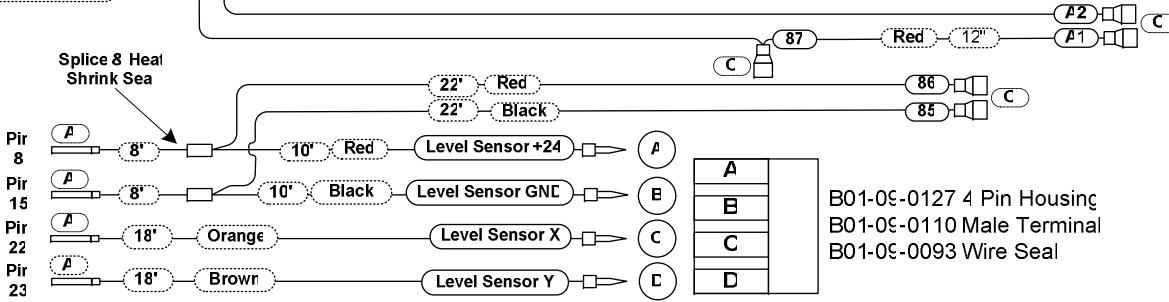
Rep.	Désignation	Designation	Specification	Qty	Code	Up to / jusqu'à
1	FAISCEAU	WIRE HARNESS			A-00715	



B01-09-0152 23 Pin Black Plug



Terminals
 A-B01-09-0146 Female Terminal
 B-B01-09-0118 Female Terminal
 C-1/4" Female Spade Terminal

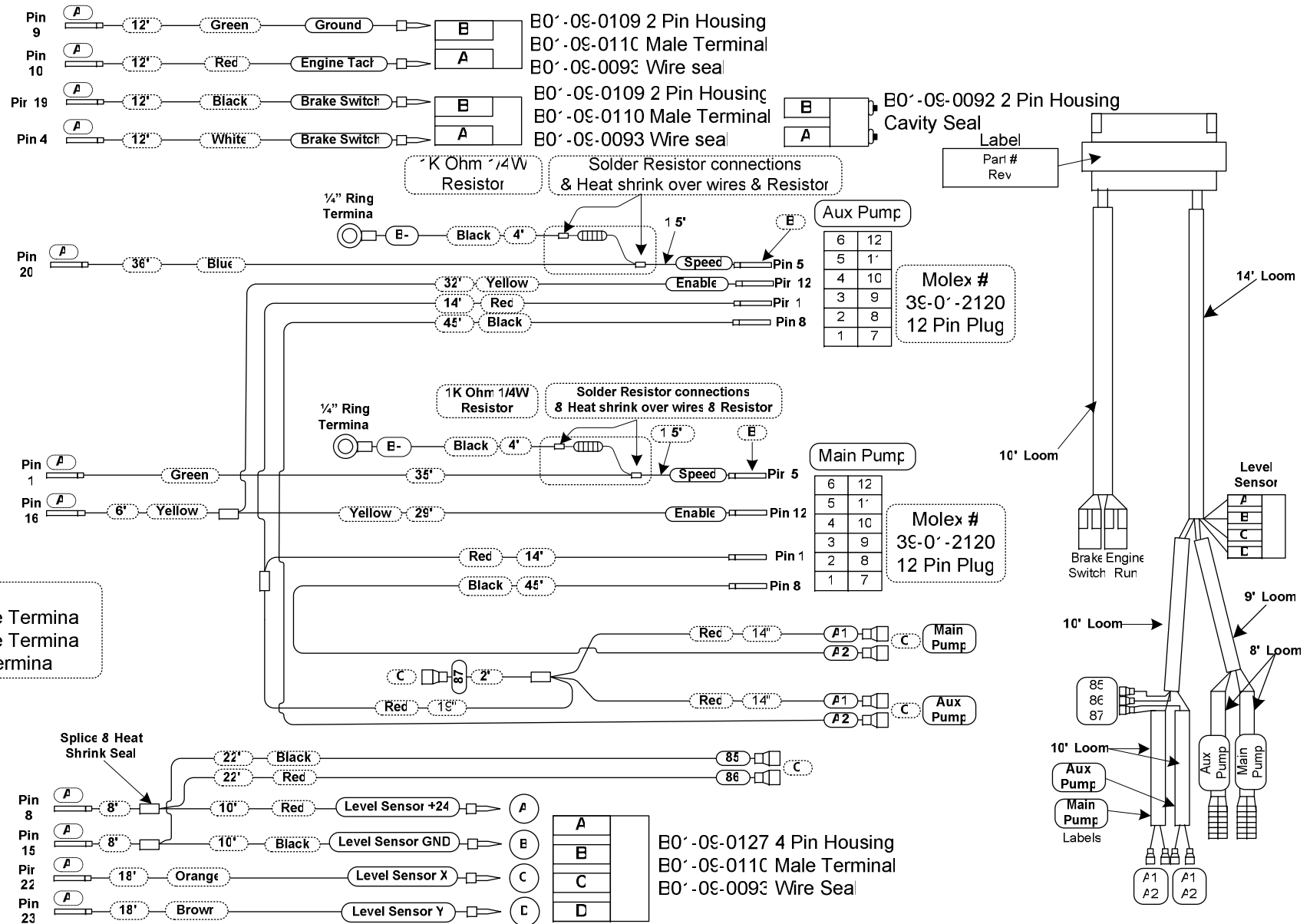


3632TB190.A

▲ FAISCEAU ANALOG - DEPUIS 2008
ANALOG WIRE HARNESS – EFFECTIVE 2008

◀ **B-190** ▶

Rep.	Désignation	Designation	Specification	Qty	Code	Up to / jusqu'à
1	FAISCEAU	WIRE HARNESS			A-00721	

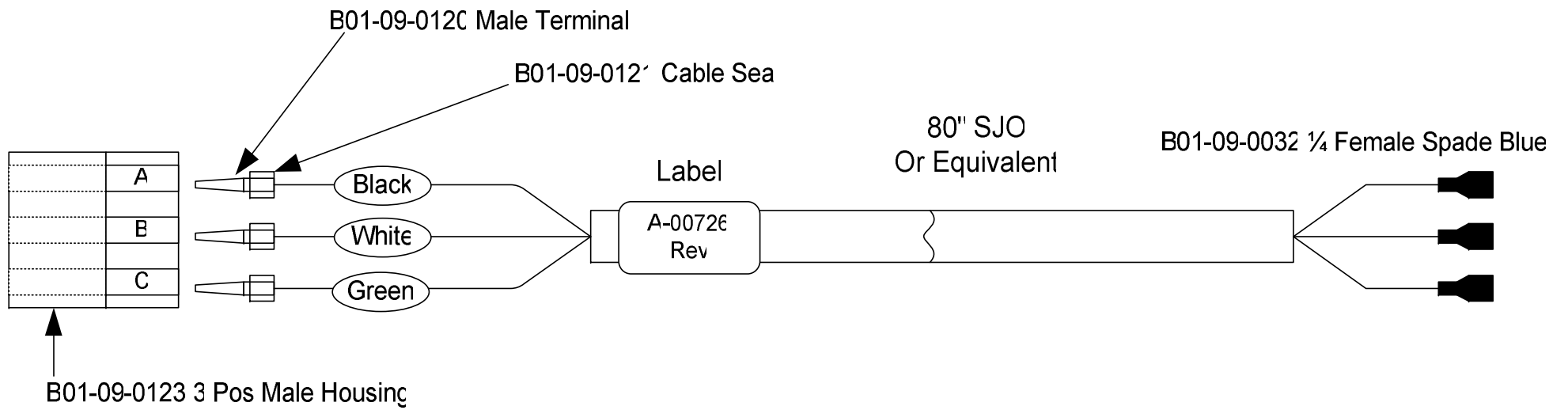


3632TB200.A

**▲ FAISCEAU ANALOG - OPTION POUR COMMANDE ET MONTAGE
ANALOG WIRE HARNESS – FOR DRIVE & SET OPTION**

**◀ B-
200 ▶**

Rep.	Désignation	Designation	Specification	Qty	Code	Up to / jusqu'à
1	FAISCEAU	WIRE HARNESS			A-00948	



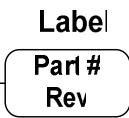
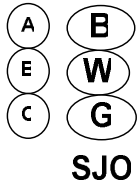
3632TB210.A

**▲ FAISCEAU REMORQUE - TOURELLE 110V AC
110V AC TRAILER TO TOWER WIRE HARNESS**

**B-
210** ▲

Rep.	Désignation	Designation	Specification	Qty	Code	Up to / jusqu'à
1	FAISCEAU	WIRE HARNESS			A-00726	

E01-09-0123 3 Pin Male Housing
E01-09-0120 Male Terminal
E01-09-012 Gray cable seal



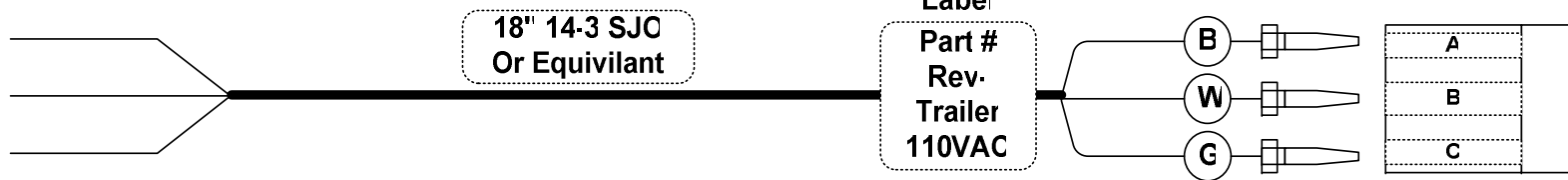
466" (+/- 2")
14-3 SJO
or Equivalent

3632TB220.A

▲ FAISCEAU TOURELLE - PLATEFORME 110V AC
110V AC TOWER TO PLATFORM WIRE HARNESS

◀ B-220 ▶

Rep.	Désignation	Designation	Specification	Qty	Code	Up to / jusqu'à
1	FAISCEAU	WIRE HARNESS			A-00722	



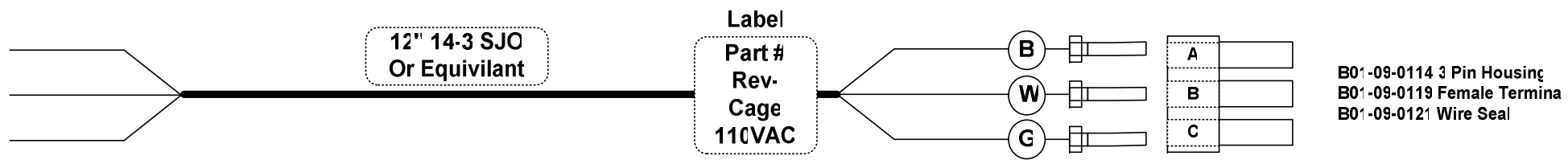
B0' -09-0123 3 Pin Housing
 B0' -09-0120 Male Terr 12/14ga
 B0' -09-012' Wire Seal

3632TB230.A

▲ FAISCEAU COFFRET GFI - REMORQUE
GFI BOX TO TRAILER WIRE HARNESS

◀ **B-230** ▶

Rep.	Désignation	Designation	Specification	Qty	Code	Up to / jusqu'à
1	FAISCEAU	WIRE HARNESS			B01-01-0194	



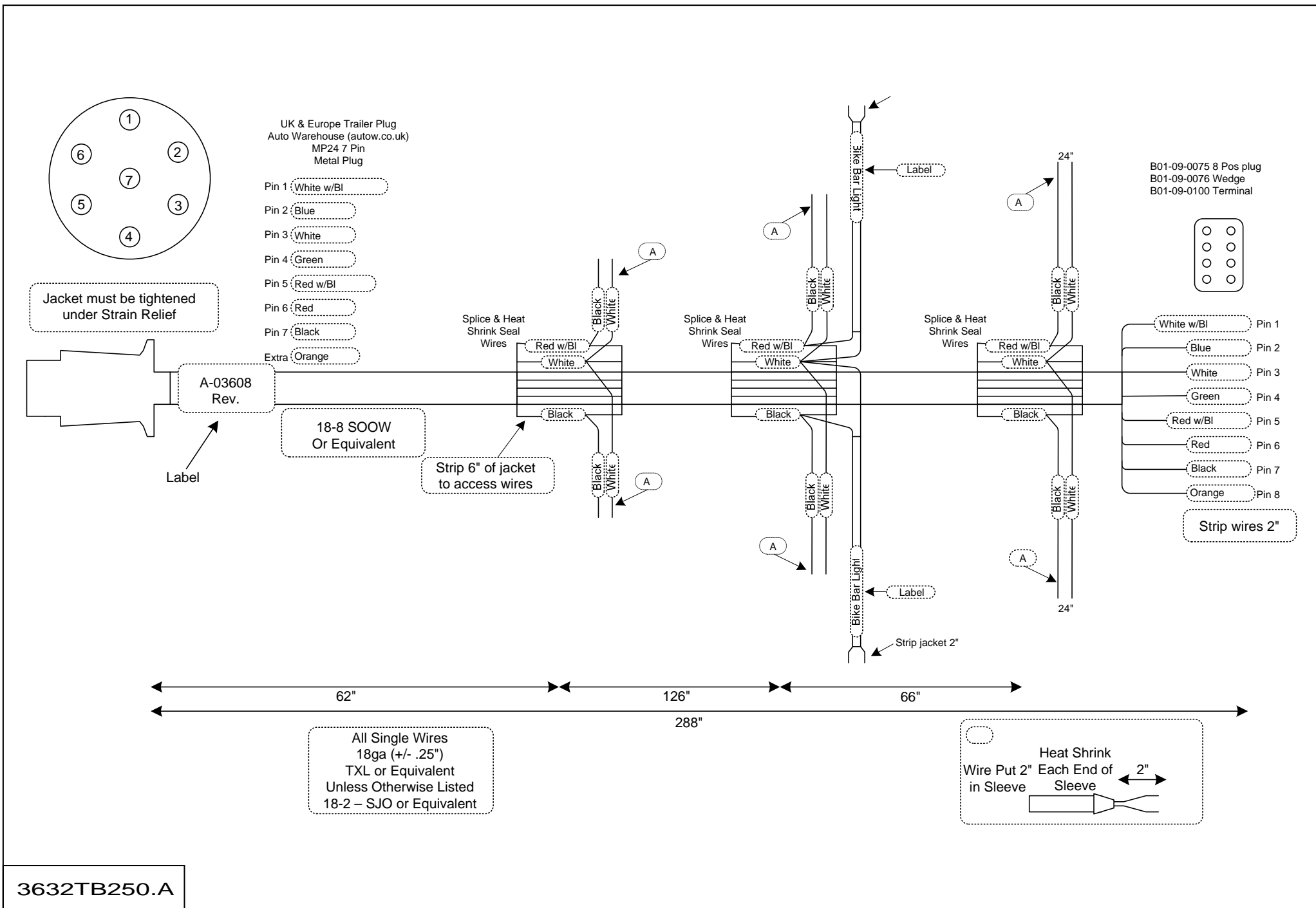
B0'-09-0114 3 Pin Housing
 B0'-09-0119 Female Termina
 B0'-09-0121 Wire Seal

3632TB240.A

**▲ FAISCEAU COFFRET GFI - PLATEFORME
GFI BOX TO PLATFORM WIRE HARNESS**

**◀ B-
240 ▶**

Rep.	Désignation	Designation	Specification	Qty	Code	Up to / jusqu'à
1	FAISCEAU	WIRE HARNESS			B01-01-0195	



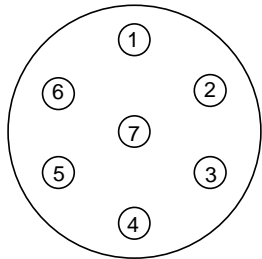
3632TB250.A

**▲ FAISCEAU FEU DE LA REMORQUE
TRAILER LIGHTS WIRE HARNESS**

CE

**◀ B-
250 ▶**

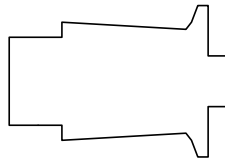
Rep.	Désignation	Designation	Specification	Qty	Code	Up to / jusqu'à
1	FAISCEAU	WIRE HARNESS			A-03608	



UK & Europe Trailer Plug
 Auto Warehouse (autow.co.uk)
 MP24 7 Pin
 Metal Plug

- Pin 1: White w/BI
- Pin 2: Red
- Pin 3: White
- Pin 4: Green
- Pin 5: Blue
- Pin 6: Red/BI
- Pin 7: Black
- Extra: Orange

Jacket must be tightened under Strain Relief

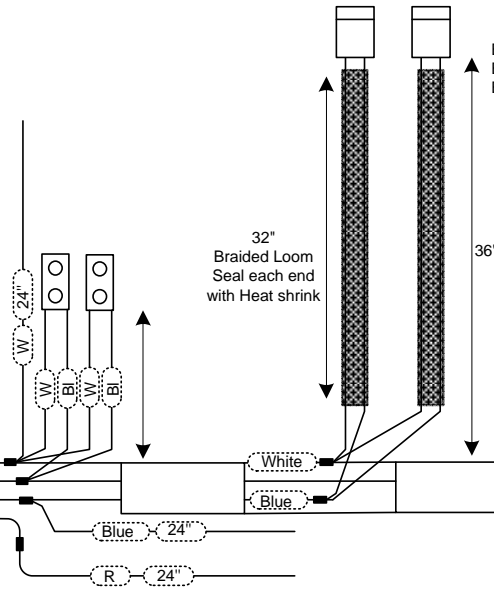


Part #
Rev.

18-8 SOOW
Or Equivalent

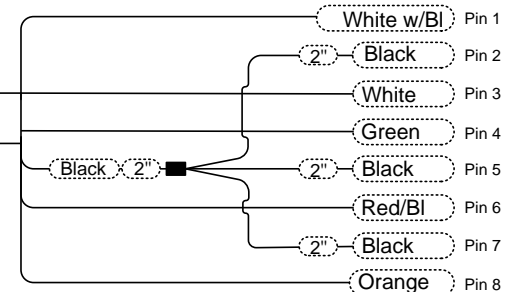
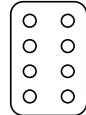
Label

Strip 6" of jacket to access wires
Measurements are to center

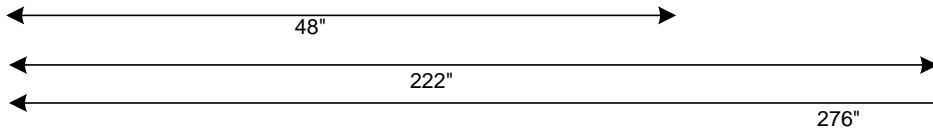


B01-09-0109 2 Pin Housing
 B01-09-0110 Male Terminal
 B01-09-0093 Green Seal

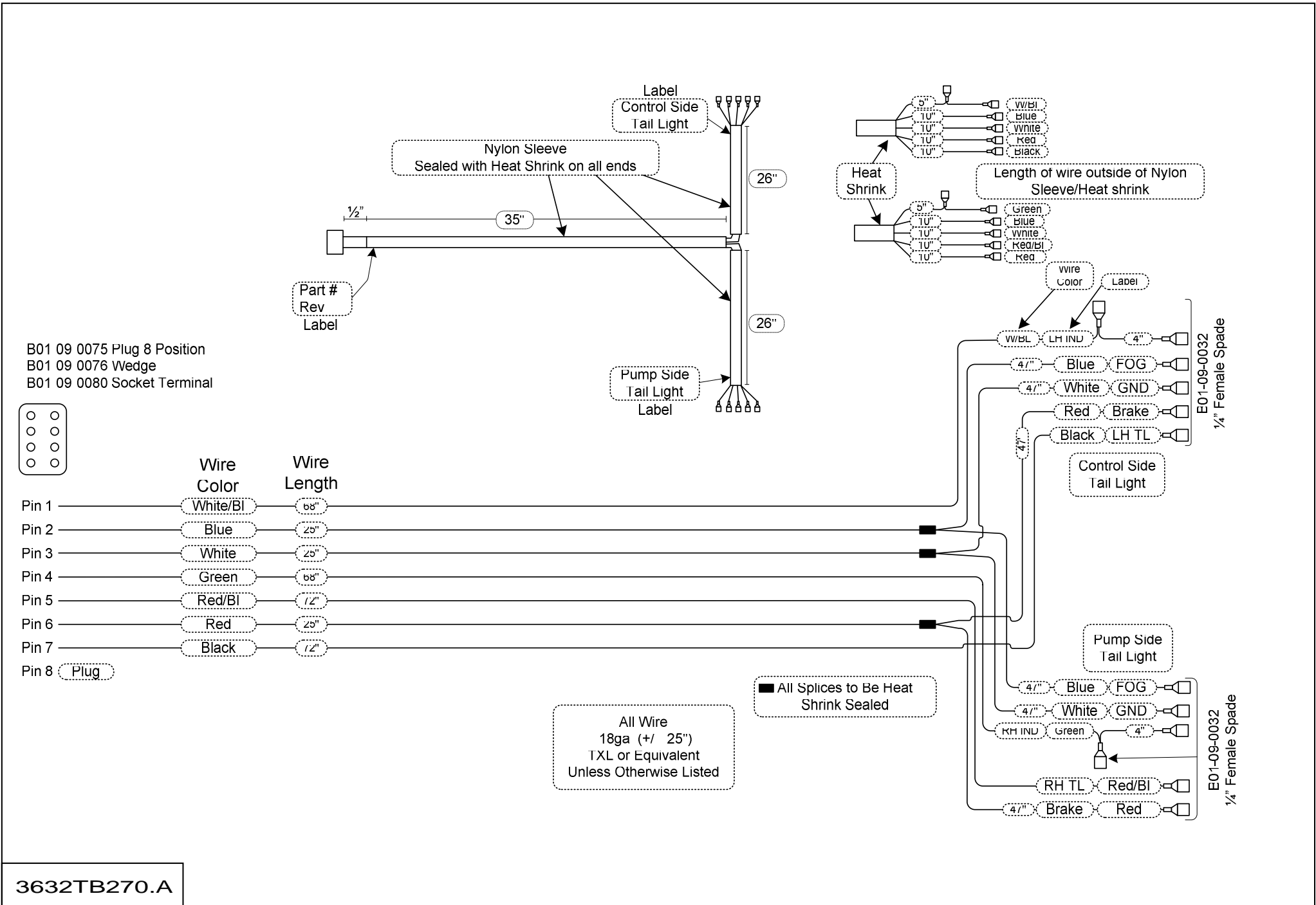
B01-09-0075 8 Pin
 Receptacle
 B01-09-0076 Wedge
 B01-09-0100 Pin Terminal



Strip wires 4"
Then use heat shrink sleeve to cover wires upto plug



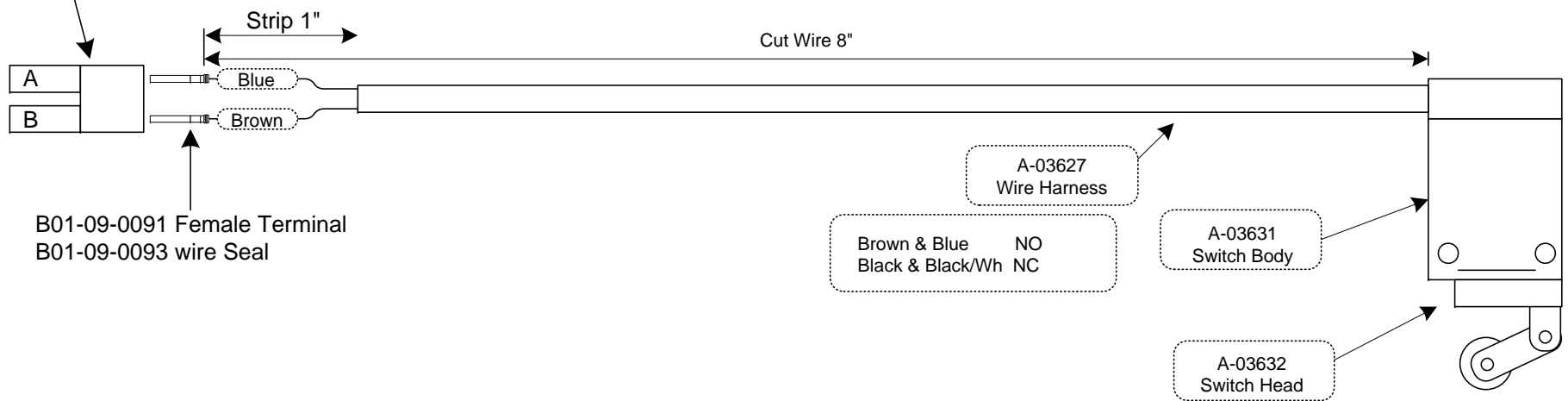
3632TB260.A



▲ FAISCEAU FEU ARRIÈRE - TOURELLE
 TAIL LIGHT TO TOWER WIRE HARNESS
 CE & AUS
 B-270

Rep.	Désignation	Designation	Specification	Qty	Code	Up to / jusqu'à
1	FAISCEAU	WIRE HARNESS			A-03609	

B01-09-0092 2 Pin Female Connector



3632TB280.A

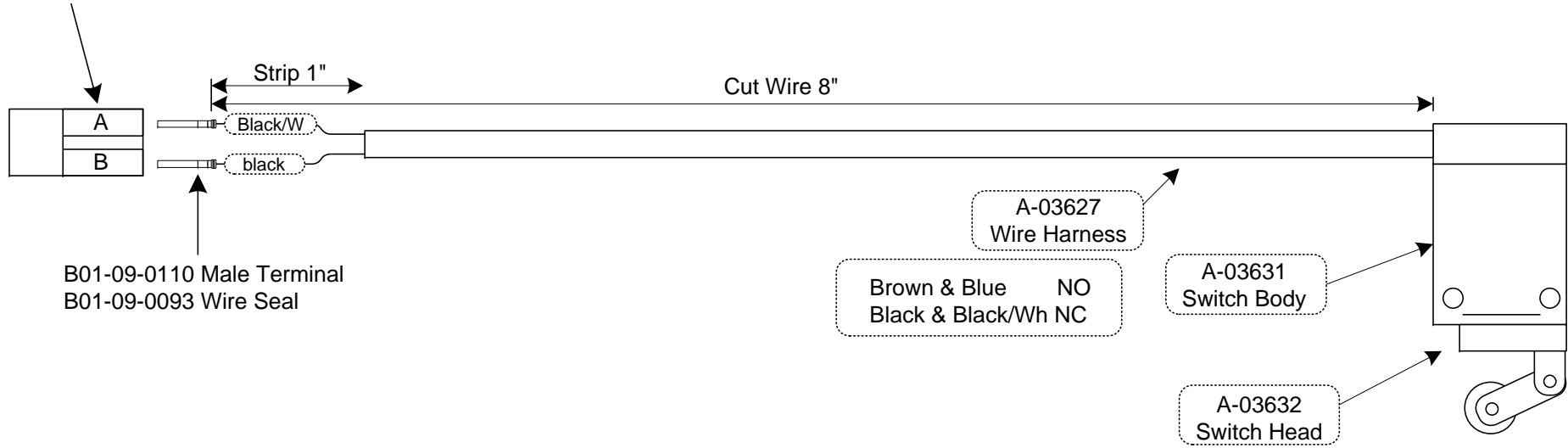
**▲ FAISCEAU INTERRUPTEUR
SWITCH ASSEMBLY**

N/O CE & AUS

◀ B-280 ▶

Rep.	Désignation	Designation	Specification	Qty	Code	Up to / jusqu'à
1	FAISCEAU	WIRE HARNESS			A-03644	

B01-09-0109 2 Pin Male Connector



B01-09-0110 Male Terminal
B01-09-0093 Wire Seal

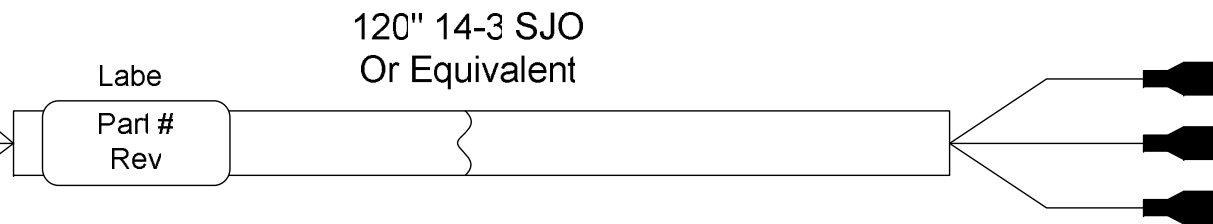
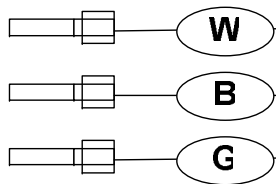
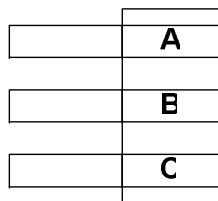
3632TB290.A

**▲ FAISCEAU INTERRUPTEUR
SWITCH ASSEMBLY**

N/C CE & AUS

**◀ B-
290 ▶**

Rep.	Désignation	Designation	Specification	Qty	Code	Up to / jusqu'à
1	FAISCEAU	WIRE HARNESS			A-03647	



E01-09-0114 3 Pos Housing
 E01-09-0121 Cable Seal
 E01-09-0119 Female Terminal

E01-09-0032 ¼ Female Spade Blue

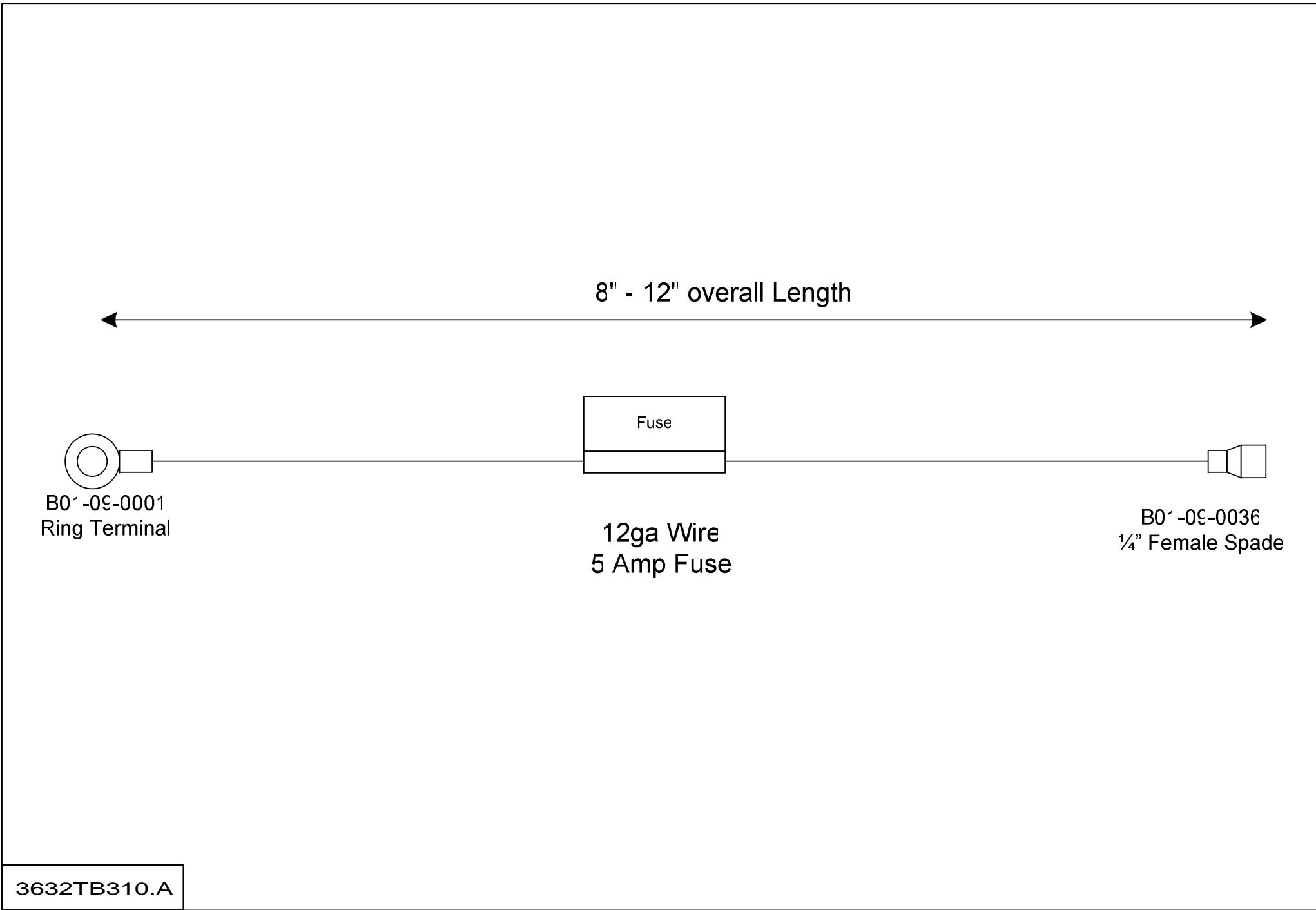
3632TB300.A_1

▲ **FAISCEAU**
WIRE ASSEMBLY

100 V 700° ROTATION N/C CE & AUS

◀ **B-**
300 ▶

Rep.	Désignation	Designation	Specification	Qty	Code	Up to / jusqu'à
1	FAISCEAU	WIRE HARNESS			A-00944	

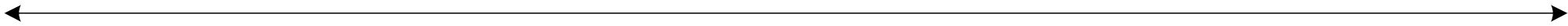


▲ FAISCEAU FUSIBLE
WIRE ASSEMBLY - FUSE

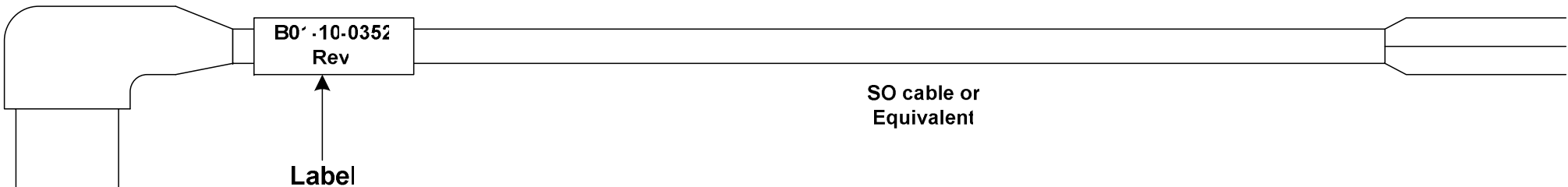
CE

◀ B-
310 ▶

Rep.	Désignation	Designation	Specification	Qty	Code	Up to / jusqu'à
1	FAISCEAU	WIRE HARNESS			B01-01-0188	



18"



B0' -10-0352
Rev

Label

SO cable or
Equivalent

Current/Voltage Rating
10amp/125/250VAC

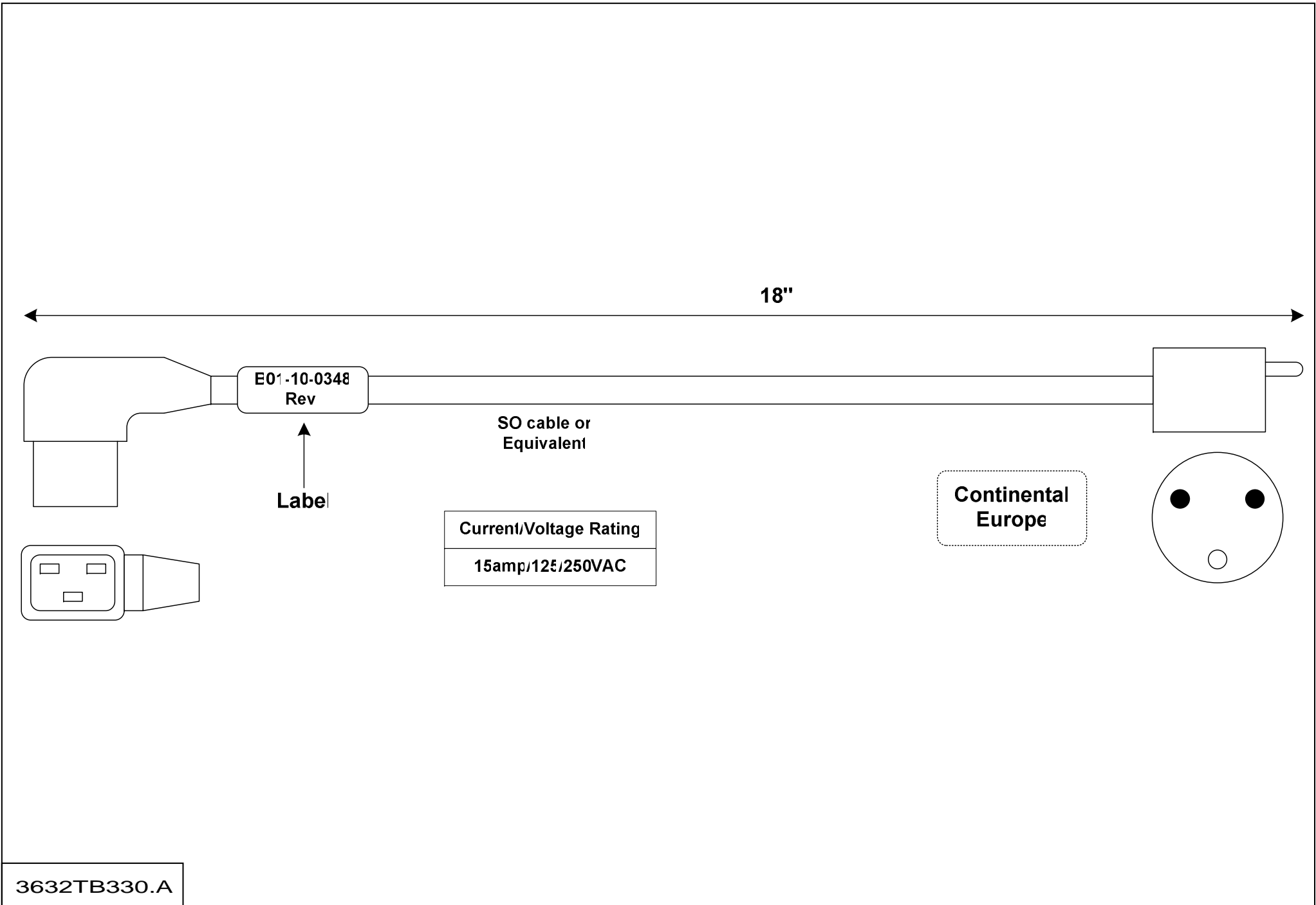
3632TB320.A

**▲ FAISCEAU CHARGEUR AUX GFI
WIRE ASSEMBLY - CHARGER TO GFI**

CE

◀ B-320 ▶

Rep.	Désignation	Designation	Specification	Qty	Code	Up to / jusqu'à
1	FAISCEAU	WIRE HARNESS			B01-10-0352	



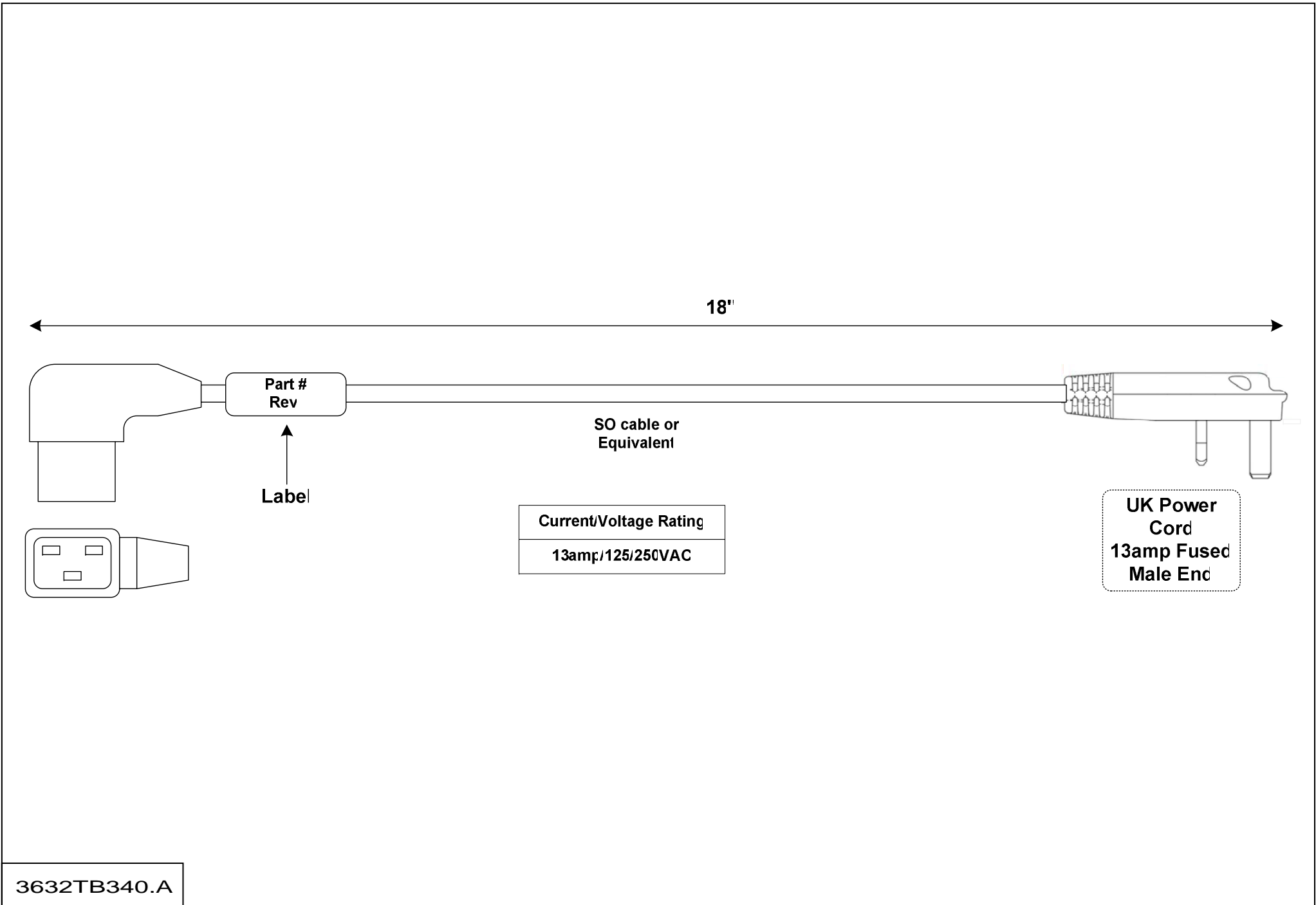
3632TB330.A

▲ **CEI AUX GFI**
IEC TO GFI

EUROPE CONTINENTALE
CONTINENTAL EUROPE

◀ **B-**
330 ▶

Rep.	Désignation	Designation	Specification	Qty	Code	Up to / jusqu'à
1	FAISCEAU	WIRE HARNESS			B01-10-0348	

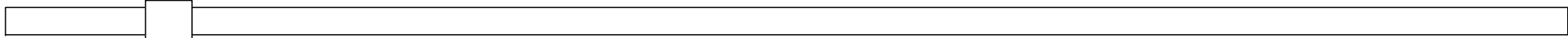


**▲ CEI AUX GFI
IEC TO GFI**

UK

**◀ B-
340 ▶**

Rep.	Désignation	Designation	Specification	Qty	Code	Up to / jusqu'à
1	FAISCEAU	WIRE HARNESS			B01-10-0382	



Label

Part Number
Rev-

6'

156" 14-3 SJO or Equivalent

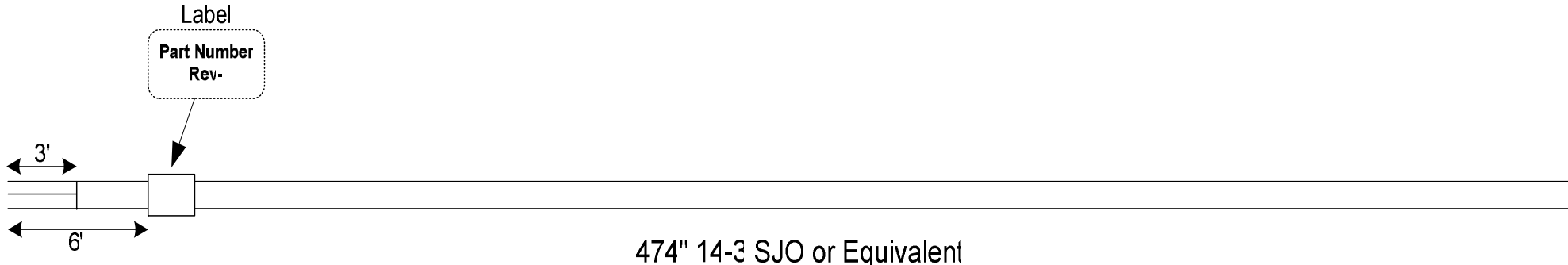
3632TB350.A

▲ FAISCEAU REMORQUE-TOURELLE
TRAILER TO TOWER WIRE HARNESS

220V AC

◀ B-350 ▶

Rep.	Désignation	Designation	Specification	Qty	Code	Up to / jusqu'à
1	FAISCEAU	WIRE HARNESS			A-03691	



A diagram of a cable assembly. On the left, there are three parallel lines representing a cable bundle. A dimension line indicates a length of 3' from the start of these lines to the center of a square label. A second dimension line indicates a length of 6' from the start of the bundle to the right edge of the label. The label is a square with a dashed border and contains the text 'Label', 'Part Number', and 'Rev-'. An arrow points from the label to the center of the square. A long horizontal line extends to the right from the right edge of the label, representing the main cable. Below this line, the text '474" 14-3 SJO or Equivalent' is written.

474" 14-3 SJO or Equivalent

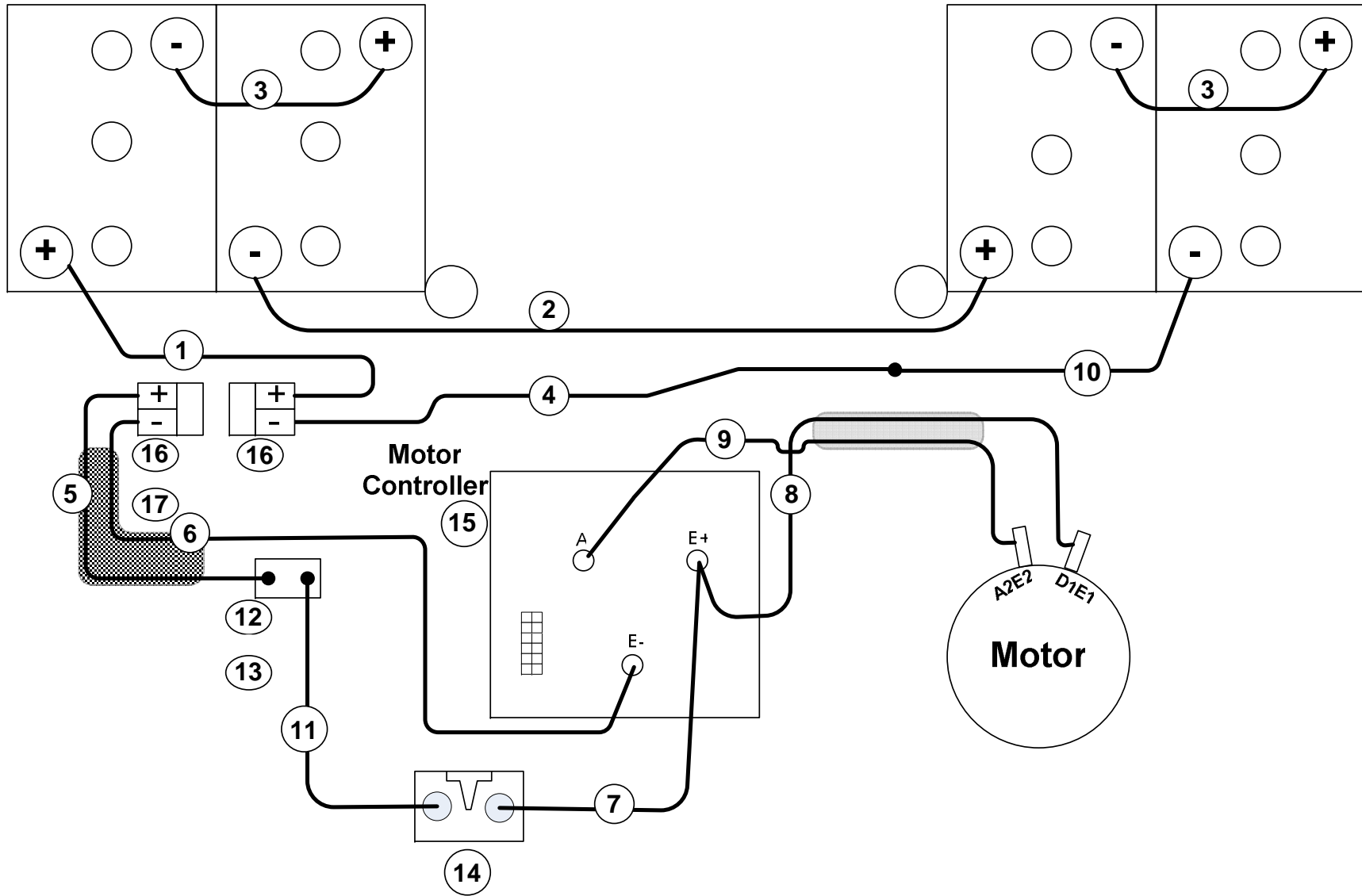
3632TB360.A

▲ **FAISCEAU TOURELLE - PLATEFORME**
TOWER TO PLATFORM WIRE HARNESS

220V AC

◀ **B-360** ▶

Rep.	Désignation	Designation	Specification	Qty	Code	Up to / jusqu'à
1	FAISCEAU	WIRE HARNESS			A-03690	



A-02272 Kit

Item #
1
2
3
4
5
6
7
8
9
10
11

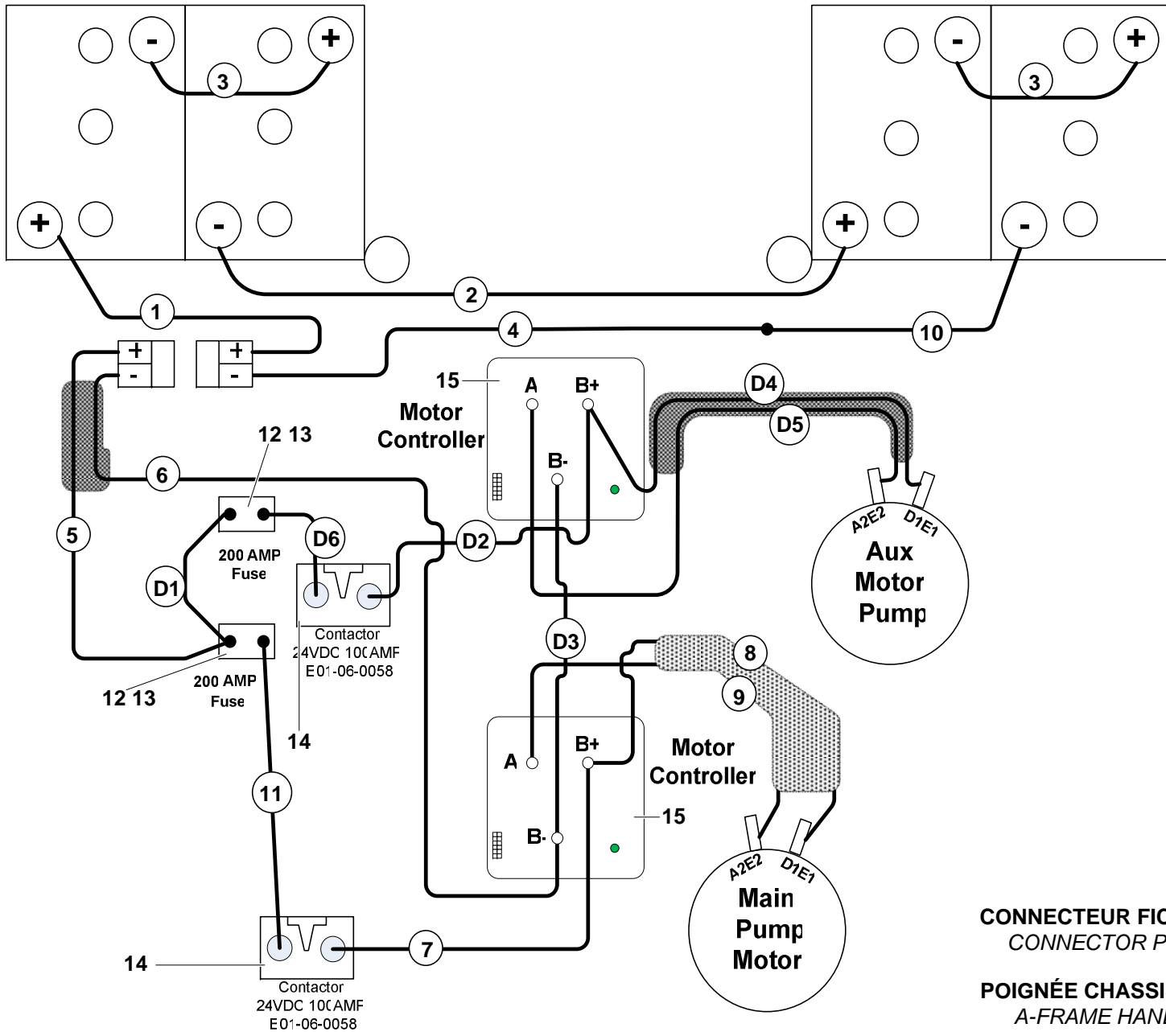
3632TB370.A

**▲ DISPOSITION DE BATTERIE
BATTERY LAYOUT**

A-00272

◀ B-370 ▶

Rep.	Désignation	Designation	Specification	Qty	Code	Up to / jusqu'à
1	KIT	KIT	2 30" ROUGE / RED 5/16 ANNEAU / RING SBC COSSE / LUG	1	A-02272	
2	KIT	KIT	2 45" NOIR / BLACK 5/16 ANNEAU / RING	1	A-02272	
3	KIT	KIT	2 8" NOIR / BLACK 5/16 ANNEAU / RING	2	A-02272	
4	KIT	KIT	2 22" NOIR / BLACK 5/16 ANNEAU / RING SBC COSSE / LUG	1	A-02272	
5	KIT	KIT	2 24" ROUGE / RED 5/16 ANNEAU / RING SBC COSSE / LUG	1	A-02272	
6	KIT	KIT	2 48" NOIR / BLACK 5/16 ANNEAU / RING SBC COSSE / LUG	1	A-02272	
7	KIT	KIT	2 22" ROUGE / RED 5/16 ANNEAU / RING	1	A-02272	
8	KIT	KIT	2 48" ROUGE / RED 5/16 ANNEAU / RING	1	A-02272	
9	KIT	KIT	2 45" NOIR / BLACK 5/16 ANNEAU / RING	1	A-02272	
10	KIT	KIT	2 19" NOIR / BLACK 5/16 ANNEAU / RING	1	A-02272	
11	KIT	KIT	2 13" ROUGE / RED 5/16 ANNEAU / RING	1	A-02272	
12	FUSIBLE	FUSE	200 AMP	1	B01-10-0330	
13	PORTE FUSIBLE	FUSE HOLDER	200A	1	B01-10-0331	
14	CONTACTEUR	CONTACTOR	24 V DC	1	B01-06-0058	
15	COMMANDE MOTEUR	MOTOR CONTROLLER	REMPLACE / REPLACES A-00255 DEPUIS / EFFECTIVE 2008	1	A-00297	
16	CONNECTEUR FICHE	CONNECTOR PLUG	SBC	1	B01-09-0131	
17	POIGNÉE CHASSIS A	A-FRAME HANDLE		1	B01-09-0132	



A-02272 Kit

Item #
1
2
3
4
5
6
7
8
9
10
11

A-00943 Kit

D1
D2
D3
D4
D5
D6

- CONNECTEUR FICHE /
CONNECTOR PLUG — 16
- POIGNÉE CHASSIS A /
A-FRAME HANDLE — 17

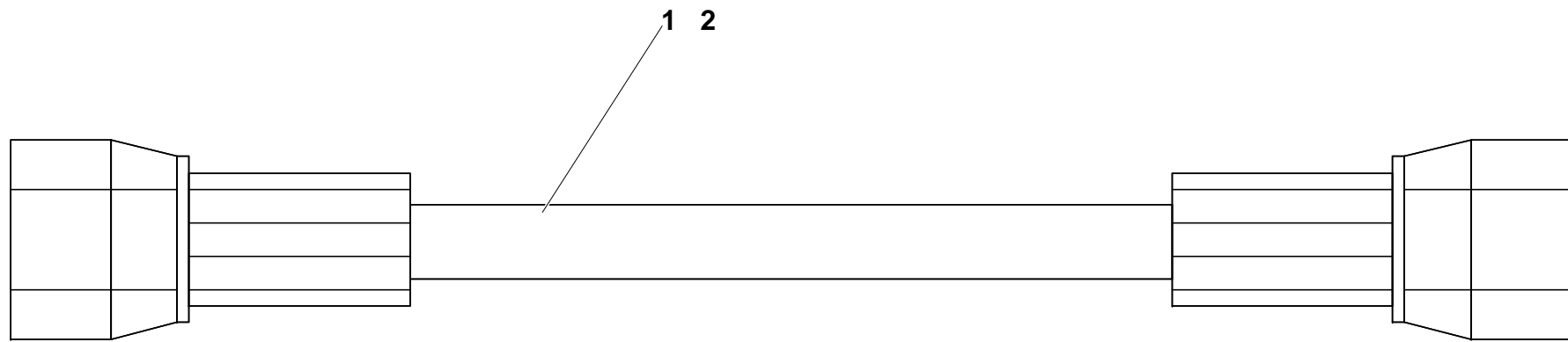
3632TB380.A

**▲ DISPOSITION DU BATTERIE POUR TRANSLATION & MONTAGE OPTION
BATTERY LAYOUT FOR DRIVE & SET OPTION**

A-00943

◀ B-380 ▶

Rep.	Désignation	Designation	Specification	Qty	Code	Up to / jusqu'à
1	KIT	KIT	2 30" ROUGE / RED 5/16 ANNEAU / RING SBC COSSE / LUG	1	A-02272	
2	KIT	KIT	2 45" NOIR / BLACK 5/16 ANNEAU / RING	1	A-02272	
3	KIT	KIT	2 8" NOIR / BLACK 5/16 ANNEAU / RING	2	A-02272	
4	KIT	KIT	2 22" NOIR / BLACK 5/16 ANNEAU / RING SBC COSSE / LUG	1	A-02272	
5	KIT	KIT	2 24" ROUGE / RED 5/16 ANNEAU / RING SBC COSSE / LUG	1	A-02272	
6	KIT	KIT	2 48" NOIR / BLACK 5/16 ANNEAU / RING SBC COSSE / LUG	1	A-02272	
7	KIT	KIT	2 22" ROUGE / RED 5/16 ANNEAU / RING	1	A-02272	
8	KIT	KIT	2 48" ROUGE / RED 5/16 ANNEAU / RING	1	A-02272	
9	KIT	KIT	2 45" NOIR / BLACK 5/16 ANNEAU / RING	1	A-02272	
10	KIT	KIT	2 19" NOIR / BLACK 5/16 ANNEAU / RING	1	A-02272	
11	KIT	KIT	2 13" ROUGE / RED 5/16 ANNEAU / RING	1	A-02272	
12	FUSIBLE	FUSE	200A	2	B01-10-0330	
13	PORTE FUSIBLE	FUSE HOLDER	200A	2	B01-10-0331	
14	CONTACTEUR	CONTACTOR	24 V DC	2	B01-06-0058	
15	COMMANDE MOTEUR	MOTOR CONTROLLER	REMPLACE / REPLACES A-00255 DEPUIS / EFFECTIVE 2008	2	A-00297	
16	CONNECTEUR FICHE	CONNECTOR PLUG	SBC	1	B01-09-0131	
17	POIGNÉE CHASSIS A	A-FRAME HANDLE		1	B01-09-0132	
D1	KIT	KIT	2 6" ROUGE / RED 5/16 COSSE / LUG	1	A-00943	
D2	KIT	KIT	2 30" ROUGE / RED 5/16 COSSE / LUG	1	A-00943	
D3	KIT	KIT	2 13" NOIR / BLACK 5/16 COSSE / LUG	1	A-00943	
D4	KIT	KIT	2 40" ROUGE / RED 5/16 COSSE / LUG	1	A-00943	
D5	KIT	KIT	2 40" NOIR / BLACK 5/16 COSSE / LUG	1	A-00943	
D6	KIT	KIT	2 20" ROUGE / RED 5/16 COSSE / LUG	1	A-00943	



1 2

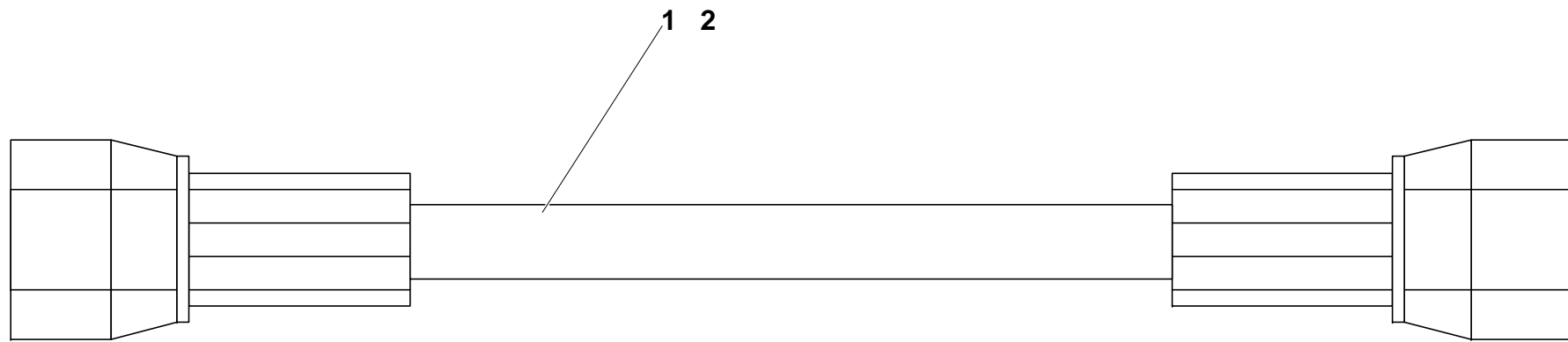
3632TB390.A

**▲ LIGNE D'AIR AUX PLATEFORME
AIR LINE TO PLATFORM**

A-00700

**◀ B-
390 ▶**

Rep.	Désignation	Designation	Specification	Qty	Code	Up to / jusqu'à
1	FLEXIBLE AIR	AIR HOSE	490' #6 FMJIC STR #6 FMJIC STR	1	B09-00-0024	
2	FLEXIBLE AIR	AIR HOSE	142' #6 FMJIC STR #6 FMJIC STR	1	B09-00-0046	



1 2

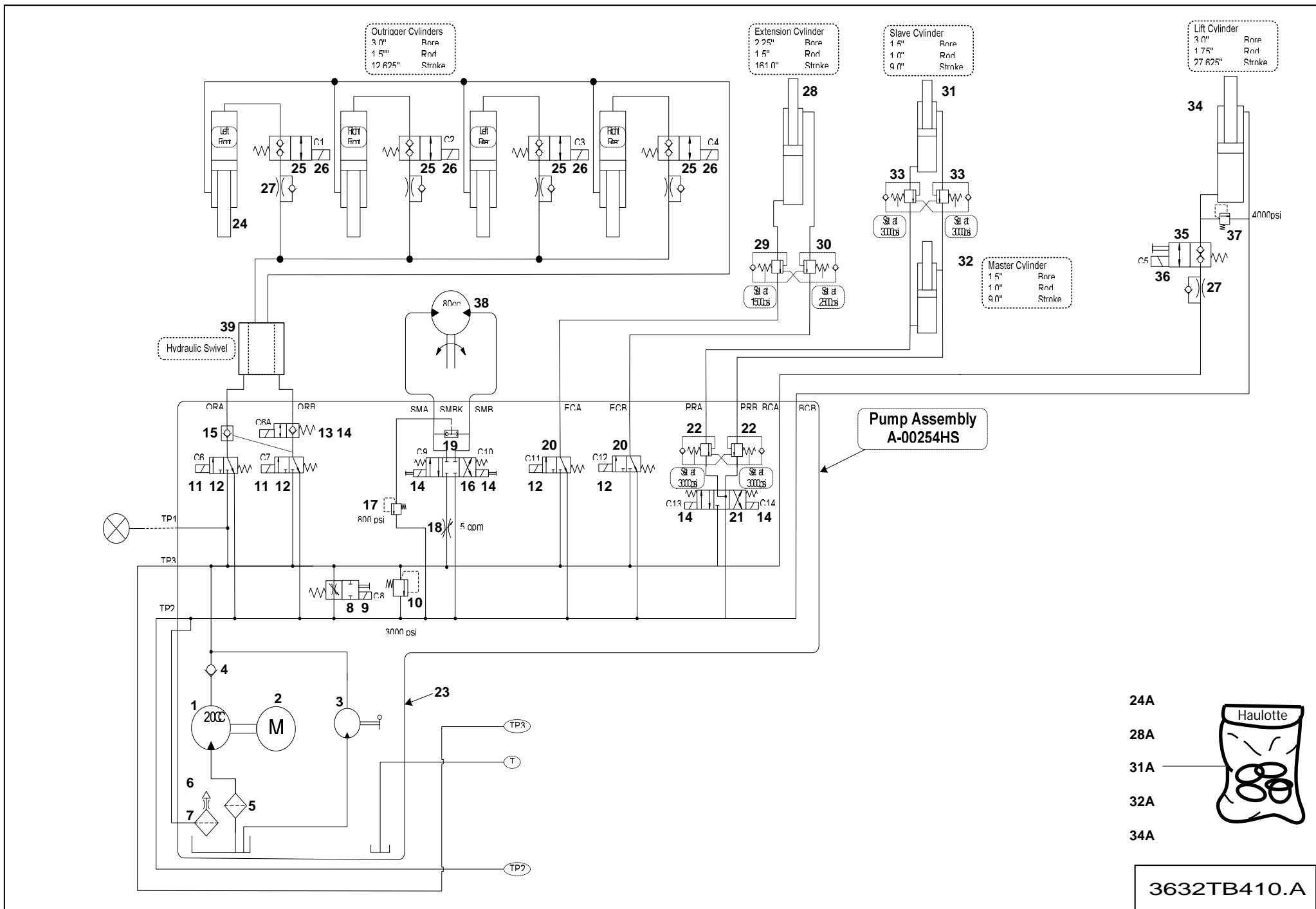
3632TB400.A

▲ **LIGNE D'EAU AUX PLATEFORME**
WATER LINE TO PLATFORM

A-00701

◀ **B-**
400 ▶

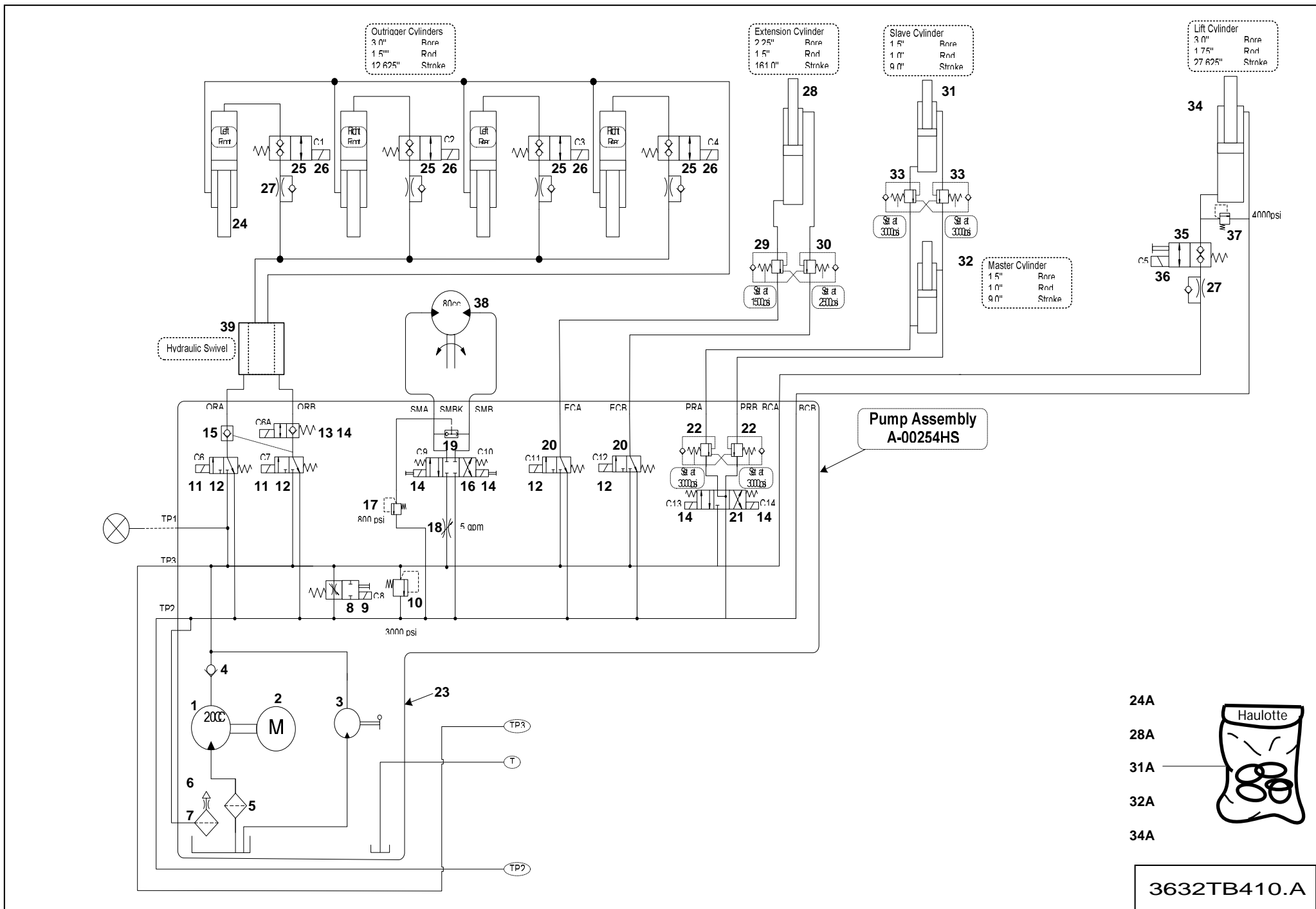
Rep.	Désignation	Designation	Specification	Qty	Code	Up to / jusqu'à
1	FLEXIBLE D'EAU	WATER HOSE	490' #6 6PW4000-KW-6FJ	1	B09-00-0044	
2	FLEXIBLE D'EAU	WATER HOSE	142' #6PW4000-KW-6FJ	1	B09-00-0031	



▲ SCHEMAS HIDRAULIQUE HYDRAULIC SCHEMATIC

◀ B-410
1/2 ▶

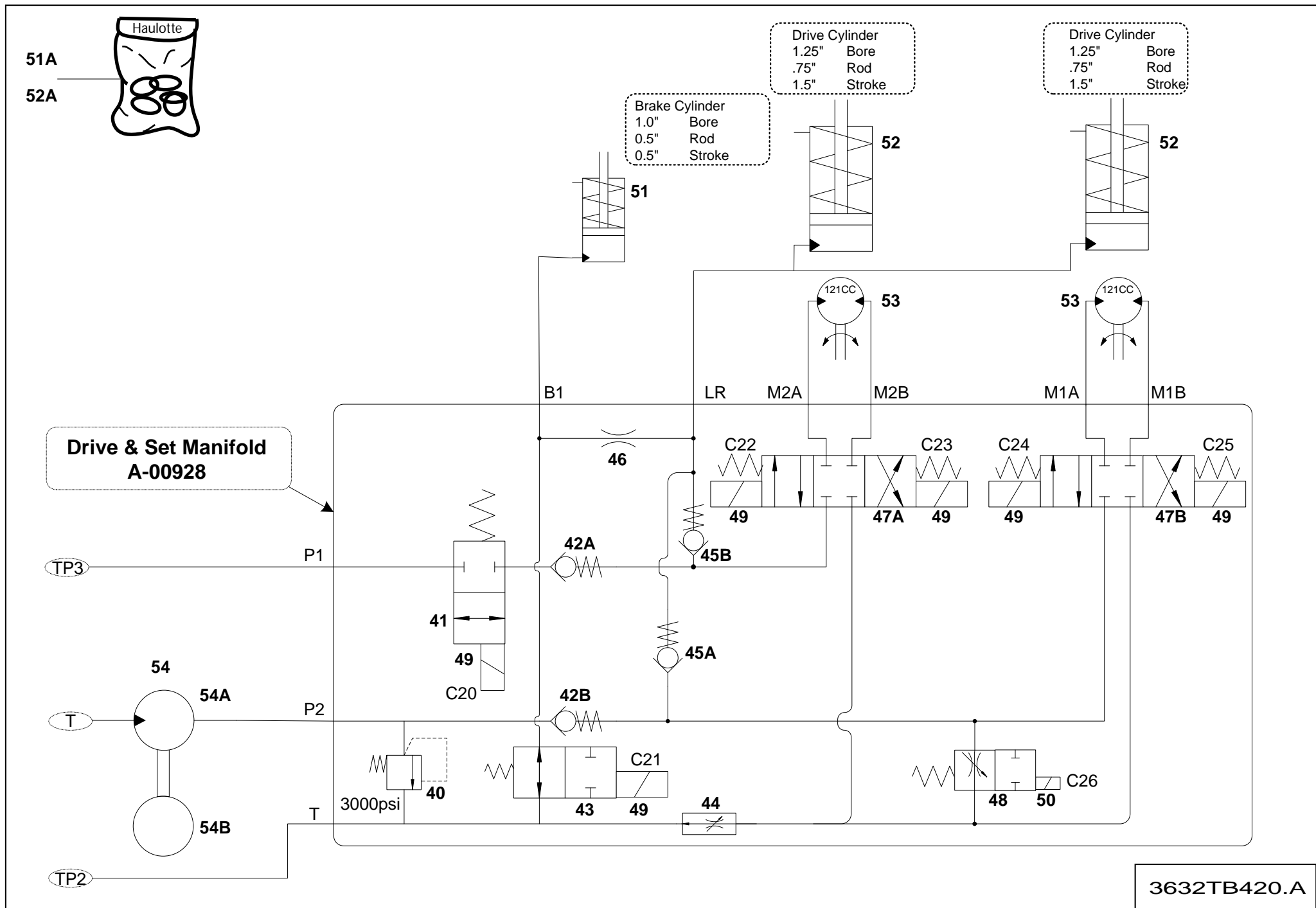
Rep.	Désignation	Designation	Specification	Qty	Code	Up to / jusqu'à
1	POMPE À ENGRENAGE	PUMP - GEAR	2.0CC / REV	1	B02-15-0470	
2	MOTEUR	MOTOR	24 VOLT DC 3KW 3300 RPM	1	B02-15-0471	
3	POMPE À MAIN	HAND PUMP	.5CC	1	B02-15-0472	
4	CLAPET ANTIRETOUR	CHECK VALVE		1	B02-14-0091	
5	FILTRE ASPIRATION	SUCTION STRAINER		1	B02-15-0480	
6	FILTRE ET LOGEMENT	FILTER & HOUSING		1	B02-15-0501	
7	REPLACEMENT FILTRE	REPLACEMENT FILTER		1	B02-00-0070	
8	VALVE PROP	VALVE, PROP		1	B02-14-0094L	
9	BOBINE PROP	COIL, PROP		1	B02-14-0095	
10	SOUPAPE	RELIEF VALVE	RÉGLÉ À / SET AT 3000 PSI	1	B02-14-0111	
11	VALVE POMPE STABILISATEUR	VALVE, OUTRIGGER - PUMP		1	B02-14-0109	
12	BOBINE	COIL	20 VOLT DC	1	B02-14-0113	
13	CLAPET ANTIRETOUR POMPE STABILISATEUR	CHECK VALVE - OUTRIGGER - PUMP		1	B02-14-0089	
14	BOBINE	COIL	20 VOLT DC	1	B02-14-0112	
15	CLAPET ANTIRETOUR	CHECK VALVE	PO	1	B02-14-0110	
16	VALVE, CART - ROTATION	VALVE, CART - ROTATE		1	B02-14-0099	
17	SOUPAPE - ROTATION	RELIEF VALVE - ROTATE	800 PSI	1	B02-14-0097	
18	VALVE RÉGULATION DU DÉBIT	FLOW CONTROL VALVE		1	B02-14-0114	
19	VALVE NAVETTE	SHUTTLE VALVE		1	B02-14-0098	
20	VALVE ÉQUILIBRAGE	VALVE, CART - EXTEND CYLINDER		1	B02-14-0108	
21	VALVE, CART - NIVEAU PANIER	VALVE, CART - BASKET LEVEL		1	B02-14-0101	
22	VALVE ÉQUILIBRAGE	COUNTER BALANCE VALVE		1	B02-14-0100	
23	RÉSERVOIR	RESERVOIR	4.3 GALLON CAPACITÉ UTILISABLE / GALLON CAPACITY USABLE	1	B02-15-0513	
24	CYLINDRE STABILISATEURS	OUTRIGGER CYLINDER		1	A-00138	
24A	POCHETTE DE JOINTS	SEAL KIT		1	B02-13-0129	
25	VALVE	VALVE	REPLACE / REPLACES B02-04-0102 DEPUIS / EFFECTIVE 2007	1	B02-04-0118	



**▲ SCHÉMAS HIDRAULIQUE
HYDRAULIC SCHEMATIC**

**◀ B-410 ▶
2/2**

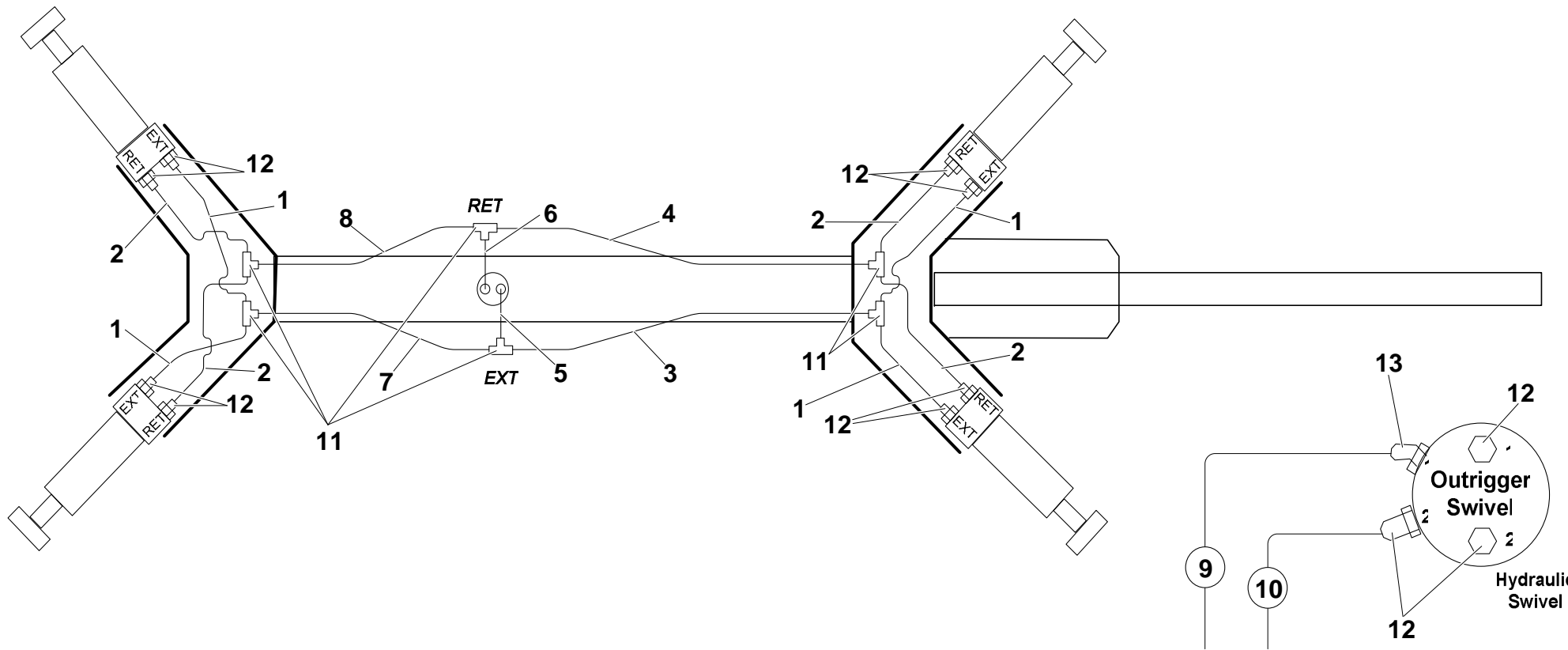
Rep.	Désignation	Designation	Specification	Qty	Code	Up to / jusqu'à
26	BOBINE	COIL	REPLACE / REPLACES B02-15-0493- A DEPUIS / EFFECTIVE 2007	1	B01-08-0022	
27	ORIFICE DISC	ORIFICE DISC		1	B02-14-0087	
28	VÉRIN D'EXTENSION	EXTENSION CYLINDER		1	A-00550	
28A	POCHETTE DE JOINTS	SEAL KIT		1	B02-13-0132	
29	VALVE D'EQUILIBRAGE	COUNTER BALANCE VALVE	1500 PSI	1	B02-04-0106	
30	VALVE D'EQUILIBRAGE	COUNTER BALANCE VALVE	2500 PSI	1	B02-04-0105	
31	CYLINDRE RÉCEPTEUR	SLAVE CYLINDER		1	A-00553	
31A	POCHETTE DE JOINTS	SEAL KIT		1	B02-13-0131	
32	CYLINDRE MAÎTRE	CYLINDER, MASTER		1	A-00552	
32A	POCHETE DE JOINTS	SEAL KIT	POUR / FOR A-00552	1	B02-13-0130	
33	VALVE D'EQUILIBRAGE	VALVE, COUNTER BALANCE	CABG-LHN	1	B02-04-0095	
34	VÉRIN DE FLÈCHE HYDRAULIQUE	HYDRAULIC BOOM CYLINDER		1	A-00551	
34A	POCHETE DE JOINTS	SEAL KIT	POUR / FOR A-00551	1	B02-13-0128	
35	CLAPET ANTIRETOUR DOUBLE	DOUBLE CHECK VALVE		1	B02-04-0101	
36	BOBINE AVEC EMBALLAGE MÉTÉO	COIL, WITH WEATHER PACK	20 VDC	1	B01-08-0019A	
37	VALVE DE SURPRESSION	THERMAL RELIEF	RÉGLÉ À / SET AT 4000 PSI	1	B02-04-0109	
38	MOTEUR	DRIVE MOTOR	80CC	1	B02-06-0018	
39	PIVOT HYDRAULIQUE	HYDRAULIC SWIVEL	ONLY FOR / SEULEMENT POUR 360°CONTINUEOUS ROTATION	1	A-00257	



**▲ SCHEMAS HYDRAULIQUE POUR OPTION TRANSLATION & MONTAGE
HYDRAULIC SCHEMATIC FOR DRIVE & SET OPTION**

◀ B-420 ▶

Rep.	Désignation	Designation	Specification	Qty	Code	Up to / jusqu'à
40	VALVE DE SURPRESSION	VALVE, PRESSURE RELIEF	3000 PSI	1	B02-15-0515	
41	VALVE	VALVE, CART NC		1	B02-15-0516	
42A	CLAPET ANTIRETOUR	CHECK VALVE		1	B02-14-0092	
42B	CLAPET ANTIRETOUR	CHECK VALVE		1	B02-14-0092	
43	VALVE	VALVE, CART NO		1	B02-15-0518	
44	VALVE RÉGULATION DU DÉBIT	FLOW CONTROL VALVE		1	B02-15-0519	
45A	CLAPET ANTIRETOUR	CHECK VALVE		1	B02-15-0520	
45B	CLAPET ANTIRETOUR	CHECK VALVE		1	B02-15-0520	
46	ORIFICE	ORIFICE	1.0 MM	1	B02-15-0521	
47A	CLAPET DIRECTIONNEL	DIRECTIONAL VALVE		1	B02-15-0522	
47B	CLAPET DIRECTIONNEL	DIRECTIONAL VALVE		1	B02-15-0522	
48	VALVE	VALVE, PROP NO		1	B02-15-0523	
49	BOBINE	COIL	20 VOLT DC DEUTSCH CONNECTOR	1	B02-15-0525	
50	BOBINE	COIL	20 VOLT DC DEUTSCH CONNECTOR - PROP VALVE	1	B02-15-0524	
51	CYLINDRE FREIN	BRAKE CYLINDER	HYDRAULIQUE / HYDRAULIC	1	A-00930	
51A	POCHETTE DE JOINTS	SEAL KIT	POUR / FOR A-00930	1	B02-13-0157	
52	CYLINDRE	CYLINDER		1	A-00906	
52A	POCHETTE DE JOINTS	SEAL KIT	POUR /FOR A-00906	1	B02-13-0153	
53	MOTEUR HYDRAULIQUE	HYDRAULIC MOTOR	121CC	1	A-00915	
54	POMPE AUXILIAIRE	AUXILIARY PUMP		1	A-00235	
54A	POMPE À ENGRENAGE	GEAR PUMP	2.0CC / REV	1	B02-15-0529	
54B	MOTEUR	MOTOR	24 VOLT DC - 3KW - 3300 RPM	1	B02-15-0528	

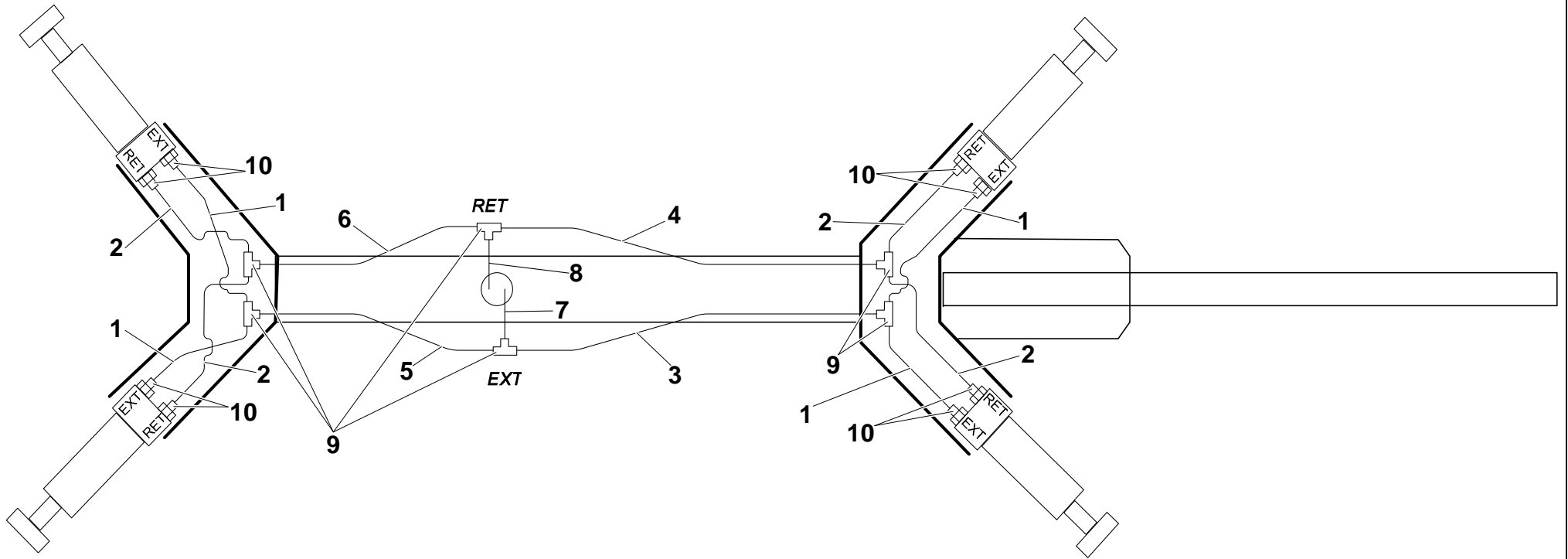


3632TB430.A

▲ **FLEXIBLE HYDRAULIQUE DISPOSITION - REMORQUE 360 ° ROTATION CONTINUE**
HYDRAULIC HOSE LAYOUT – TRAILER 360° CONTINUOUS ROTATION

A-00213 ◀ **B-430** ▶

Rep.	Désignation	Designation	Specification	Qty	Code	Up to / jusqu'à
1	FLEXIBLE HYDRAULIQUE	HYDRAULIC HOSE	# 4 X 28"	4	B02-01-0213	
2	FLEXIBLE HYDRAULIQUE	HYDRAULIC HOSE	# 4 X 28"	4	B02-01-0214	
3	FLEXIBLE HYDRAULIQUE	HYDRAULIC HOSE	# 6 X 56"	1	B02-01-0215	
4	FLEXIBLE HYDRAULIQUE	HYDRAULIC HOSE	# 6 X 56"	1	B02-01-0216	
5	FLEXIBLE HYDRAULIQUE	HYDRAULIC HOSE	# 6 X 16"	1	B02-01-0217	
6	FLEXIBLE HYDRAULIQUE	HYDRAULIC HOSE	# 6 X 16"	1	B02-01-0218	
7	FLEXIBLE HYDRAULIQUE	HYDRAULIC HOSE	# 6 X 28"	1	B02-01-0219	
8	FLEXIBLE HYDRAULIQUE	HYDRAULIC HOSE	# 6 X 28"	1	B02-01-0220	
9	FLEXIBLE HYDRAULIQUE	HYDRAULIC HOSE	# 6 X 18"	1	B02-01-0273	
10	FLEXIBLE HYDRAULIQUE	HYDRAULIC HOSE	# 6 X 18"	1	B02-01-0272	
11	TÉ	TEE	MORFS # 6	6	B02-01-0258	
12	UNION MÂLE	MALE UNION	# 6 MORFS - # 6 MORB	11	B02-01-0259	
13	UNION MÂLE	MALE UNION	# 6 MORFS - # 6 MORB 45°	1	B02-01-0264	



3632TB440.A

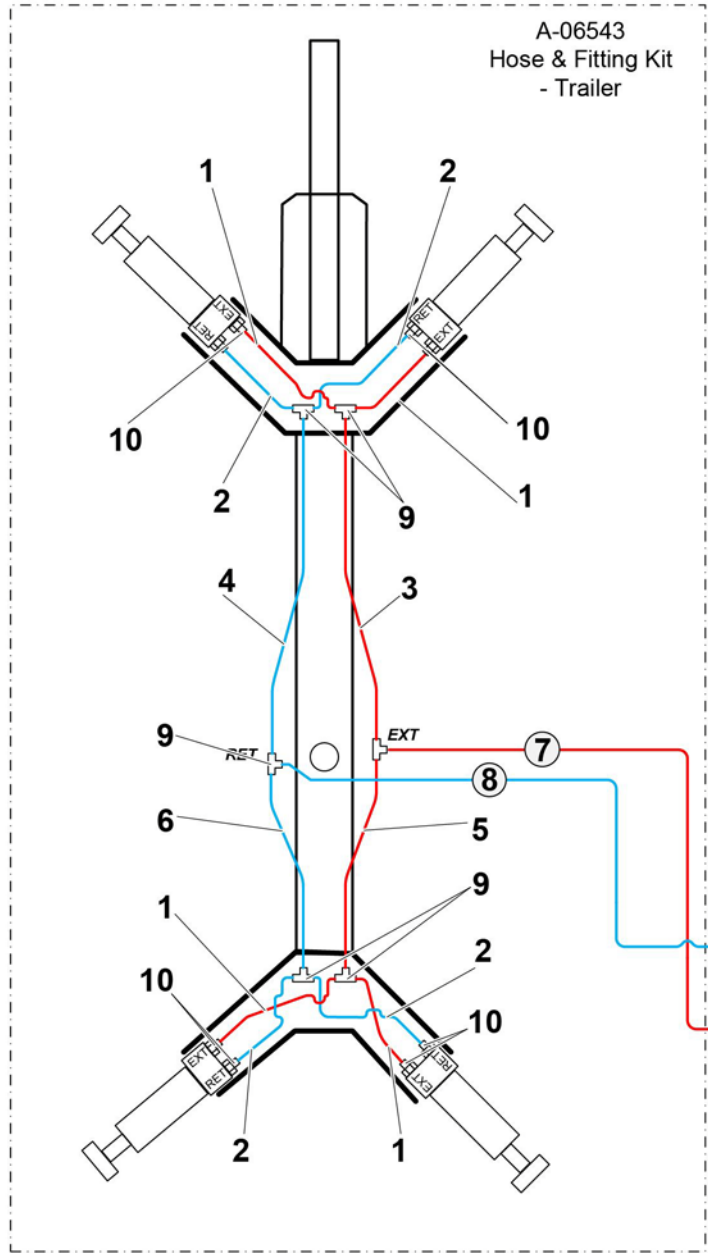
▲ FLEXIBLE HYDRAULIQUE DISPOSITION - REMORQUE 700 ° ROTATION CONTINUE
HYDRAULIC HOSE LAYOUT – TRAILER 700° CONTINUOUS ROTATION

<2017
A-00182

B-
440 **▶**

Rep.	Désignation	Designation	Specification	Qty	Code	Up to / jusqu'à
1	FLEXIBLE HYDRAULIQUE	HYDRAULIC HOSE	# 4 X 28	4	B02-01-0213	
2	FLEXIBLE HYDRAULIQUE	HYDRAULIC HOSE	# 4 X 28"	4	B02-01-0214	
3	FLEXIBLE HYDRAULIQUE	HYDRAULIC HOSE	# 6 X 56"	1	B02-01-0215	
4	FLEXIBLE HYDRAULIQUE	HYDRAULIC HOSE	# 6 X 56"	1	B02-01-0216	
5	FLEXIBLE HYDRAULIQUE	HYDRAULIC HOSE	# 6 X 28"	1	B02-01-0219	
6	FLEXIBLE HYDRAULIQUE	HYDRAULIC HOSE	# 6 X 28"	1	B02-01-0220	
7	FLEXIBLE HYDRAULIQUE	HYDRAULIC HOSE	# 6 X 46"	1	B02-01-0327	
8	FLEXIBLE HYDRAULIQUE	HYDRAULIC HOSE	# 6 X 46"	1	B02-01-0328	
9	TÉ	TEE	# 6 MORFS	6	B02-01-0258	
10	UNION MÂLE	MALE UNION	# 6 MORFS - # 6 MORB	11	B02-01-0259	

A-06543
Hose & Fitting Kit
- Trailer



MANCHE PROTECTION NYLON ——— 11
SLEVE PROTECTIVE NYLON ——— 12

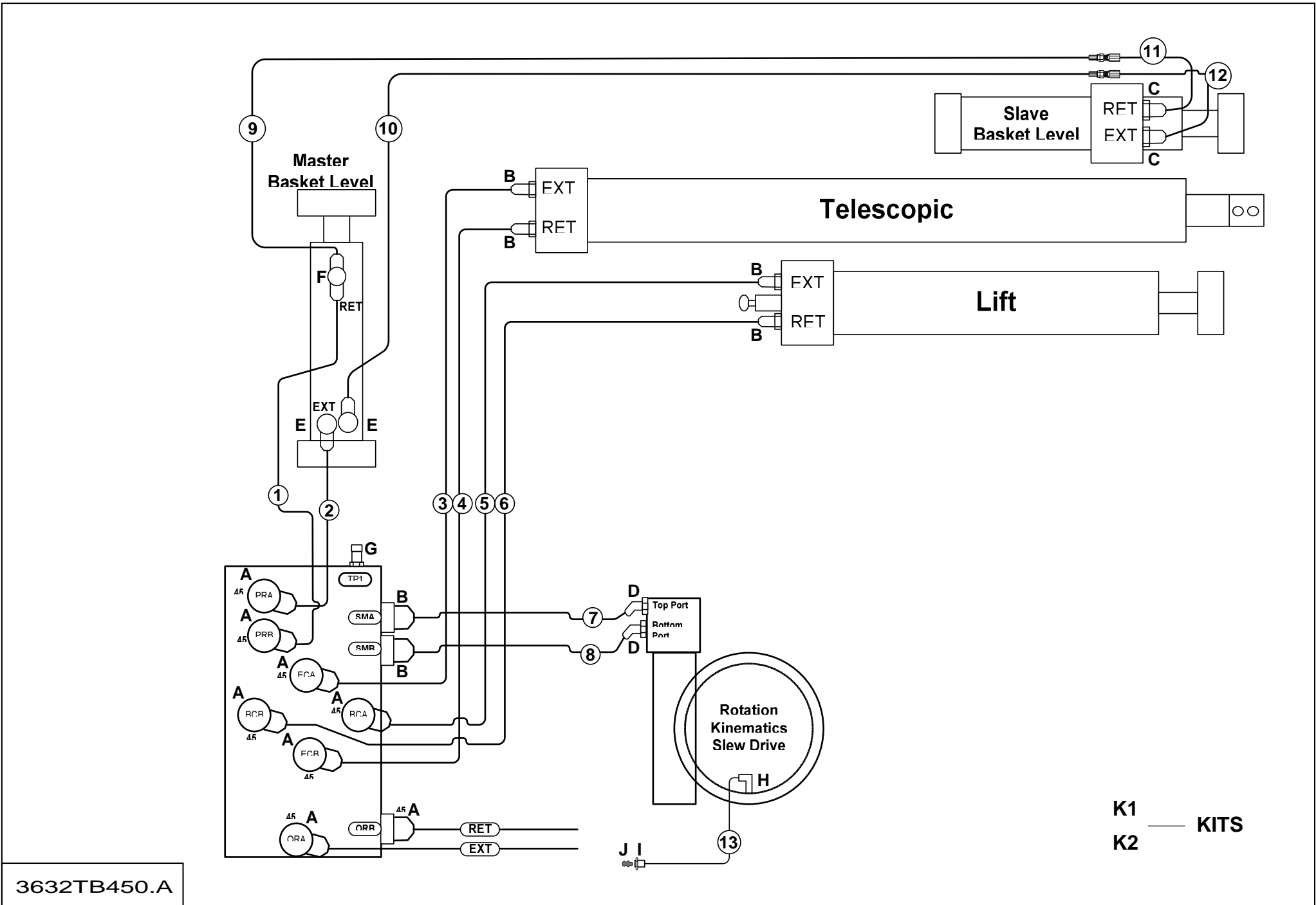
A-06543.A

▲ **FLEXIBLE HYDRAULIQUE KIT**
HYDRAULIC HOSE LAYOUT KIT

>2017
A-06543

◀ **B-**
440 ▶

Rep.	Désignation	Designation	Specification	Qty	Code	Up to / jusqu'à
1	FLEXIBLE HYDRAULIQUE	HYDRAULIC HOSE	# 4 X 28	4	B02-01-0213	
2	FLEXIBLE HYDRAULIQUE	HYDRAULIC HOSE	# 4 X 28"	4	B02-01-0214	
3	FLEXIBLE HYDRAULIQUE	HYDRAULIC HOSE	# 6 X 56"	1	B02-01-0215	
4	FLEXIBLE HYDRAULIQUE	HYDRAULIC HOSE	# 6 X 56"	1	B02-01-0216	
5	FLEXIBLE HYDRAULIQUE	HYDRAULIC HOSE	# 6 X 28"	1	B02-01-0219	
6	FLEXIBLE HYDRAULIQUE	HYDRAULIC HOSE	# 6 X 28"	1	B02-01-0220	
7	FLEXIBLE HYDRAULIQUE	HYDRAULIC HOSE	# 6 X 46"	1	B02-01-0327	
8	FLEXIBLE HYDRAULIQUE	HYDRAULIC HOSE	# 6 X 46"	1	B02-01-0328	
9	TÉ	TEE	# 6 MORFS	6	B02-01-0258	
10	UNION MÂLE	MALE UNION	# 6 MORFS - # 6 MORB	8	B02-01-0259	
11	MANCHE PROTECTION NYLON	SLEEVE PROTECTIVE NYLON	3.50" DIA x 18"	1	B02-00-0109	
12	MANCHE PROTECTION NYLON	SLEEVE PROTECTIVE NYLON	1.50" DIA x 20"	4	B02-00-0111	



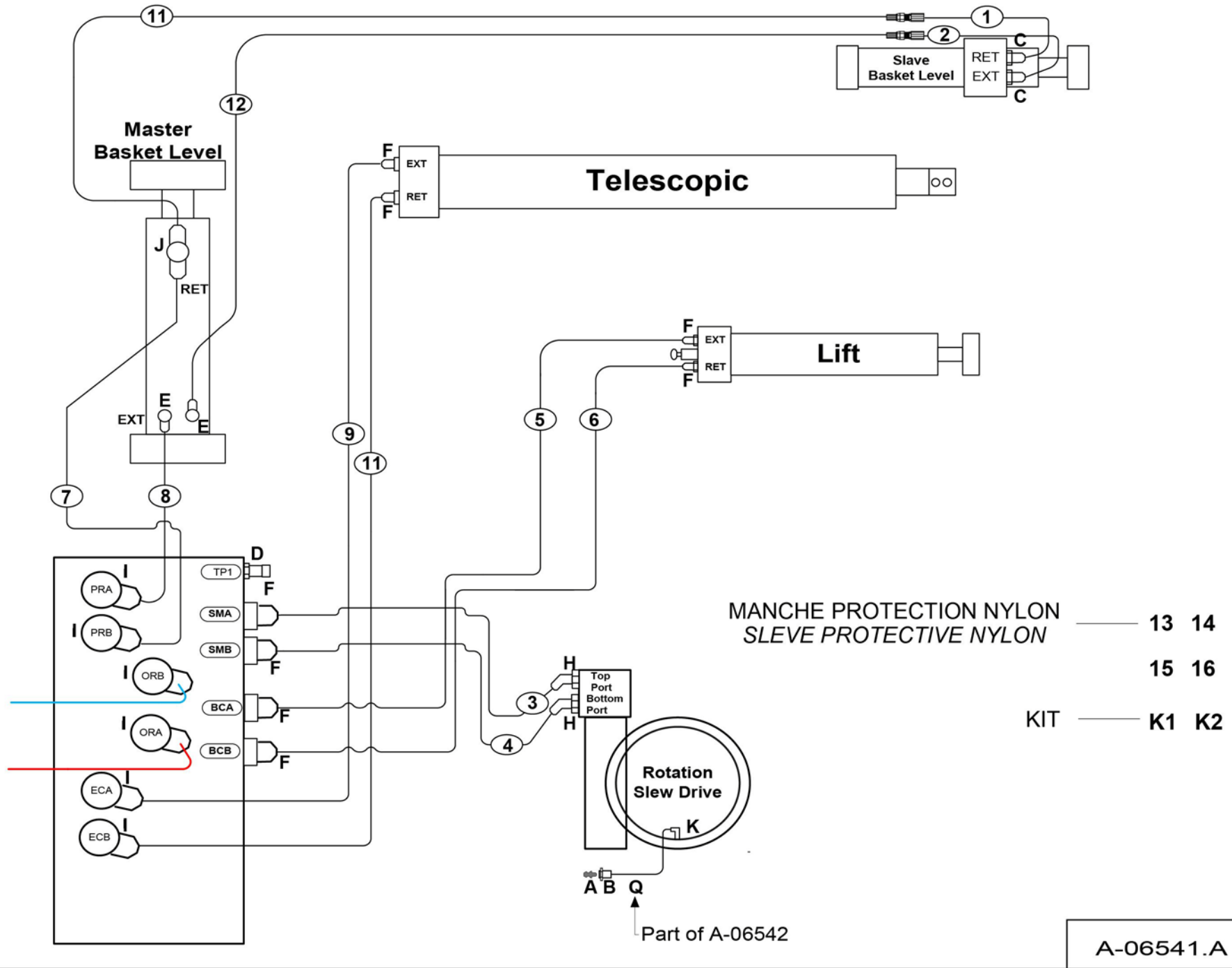
3632TB450.A

**▲ FLEXIBLE HYDRAULIQUE DISPOSITION - FLÈCHE
HYDRAULIC HOSE LAYOUT – BOOM**

**<2017
A-00269**

**B-
450**

Rep.	Désignation	Designation	Specification	Qty	Code	Up to / jusqu'à
K1	KIT	KIT		1	A-00269	
1	FLEXIBLE HYDRAULIQUE	HYDRAULIC HOSE	# 4 X 52"	1	B02-01-0274	
2	FLEXIBLE HYDRAULIQUE	HYDRAULIC HOSE	# 4 X 42"	1	B02-01-0275	
3	FLEXIBLE HYDRAULIQUE	HYDRAULIC HOSE	# 6 X 66"	1	B02-01-0276	
4	FLEXIBLE HYDRAULIQUE	HYDRAULIC HOSE	# 6 X 66"	1	B02-01-0277	
5	FLEXIBLE HYDRAULIQUE	HYDRAULIC HOSE	# 4 X 48"	1	B02-01-0278	
6	FLEXIBLE HYDRAULIQUE	HYDRAULIC HOSE	# 4 X 48"	1	B02-01-0279	
7	FLEXIBLE HYDRAULIQUE	HYDRAULIC HOSE	# 4 X 36"	1	B02-01-0280	
8	FLEXIBLE HYDRAULIQUE	HYDRAULIC HOSE	# 4 X 36"	1	B02-01-0281	
9	FLEXIBLE HYDRAULIQUE	HYDRAULIC HOSE	# 4 X 419"	1	B02-01-0233	
10	FLEXIBLE HYDRAULIQUE	HYDRAULIC HOSE	# 4 X 427"	1	B02-01-0232	
11	FLEXIBLE HYDRAULIQUE	HYDRAULIC HOSE	# 4 X 20"	1	B02-01-0234	
12	FLEXIBLE HYDRAULIQUE	HYDRAULIC HOSE	# 4 X 20"	1	B02-01-0235	
13	FLEXIBLE HYDRAULIQUE	HYDRAULIC HOSE	# 2 X 32"	1	B02-01-0204	
K2	KIT	KIT		1	A-00269F	
A	UNION MÂLE	MALE UNION	# 6 MORFS - # 6MORB 45°	8	B02-02-0264	
B	UNION MÂLE	MALE UNION	# 6 MORFS - # 6 MORB	6	B02-02-0259	
C	UNION MÂLE	MALE UNION	# 4 MORFS - # 6 MORB	2	B02-02-0237	
D	UNION MÂLE	MALE UNION	# 8 MORFS - # 10 MORB 45°	2	B02-02-0262	
E	UNION MÂLE	MALE UNION	# 4 MORFS - # 6 MORB 90°	2	B02-02-0229	
F	TÉ	TEE	# 6 MORFS - # 6 MORB - # 6 MORFS	1	B02-02-0270	
G	RACCORD RAPIDE MÂLE	QUICK COUPLER, MALE	# 2 # 4 MORB	1	B02-02-0242	
H	UNION MÂLE	MALE UNION	1/2" MNPT - #2 FMNPT 90°	1	B02-02-0317	
I	ÉCROU HEXAGONAL AUTO FREINÉ	HEX NUT WITH NYLON INSERT	#2	1	B02-00-0082	
J	GRAISSEUR FITTING	GREASE FITTING		1	B02-00-0081	

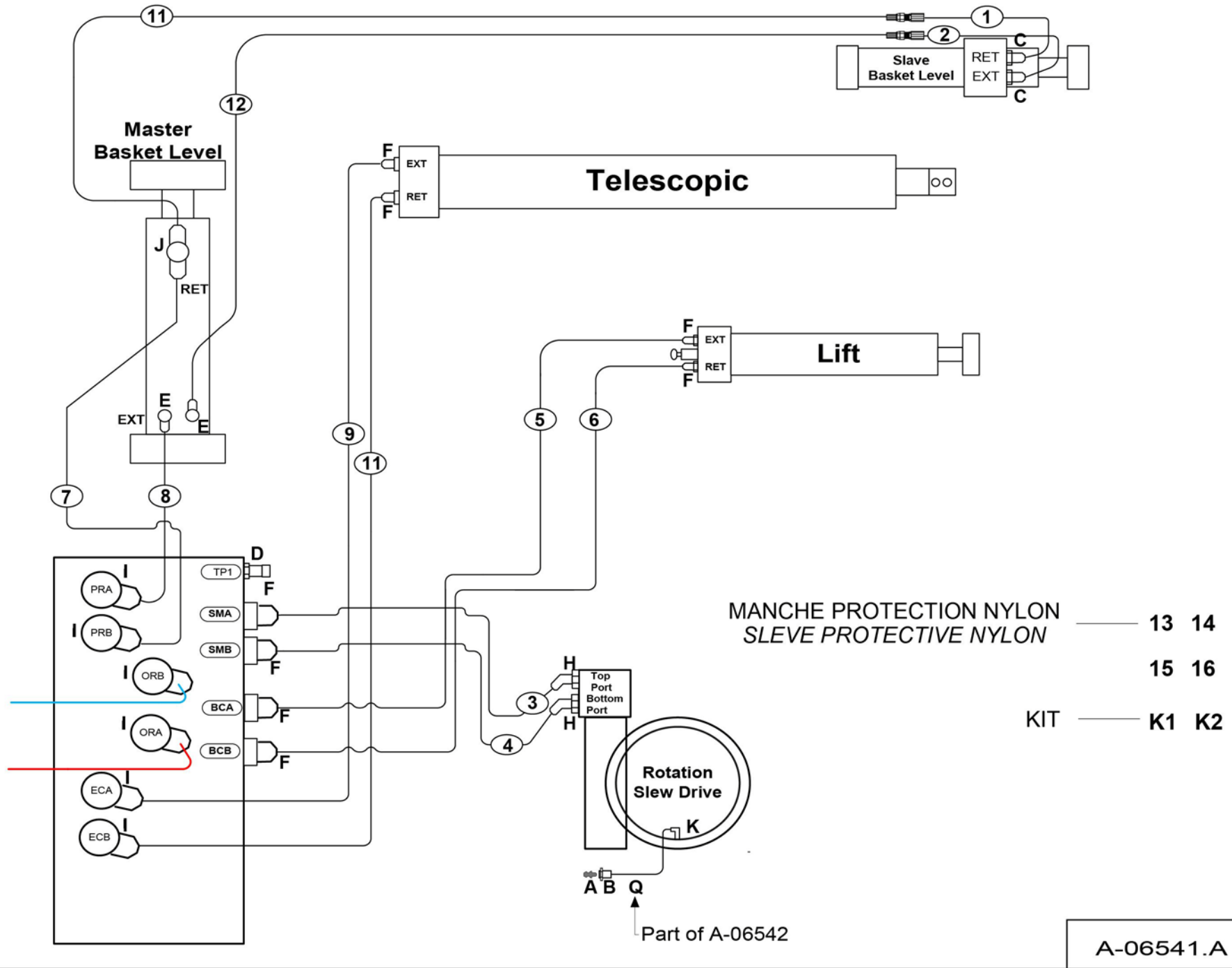


▲ FLEXIBLE HYDRAULIQUE DISPOSITION - FLÈCHE
HYDRAULIC HOSE LAYOUT – BOOM

>2017
A-06541

◀ B-450
1/2 ▶

Rep.	Désignation	Designation	Specification	Qty	Code	Up to / jusqu'à
K1	KIT FLEXIBLES HAUT	UPPER HOSE KIT		1	A-06541	
1	FLEXIBLE HYDRAULIQUE	HYDRAULIC HOSE	# 4 X 20" JAUNE / YELLOW	1	B02-01-0474	
2	FLEXIBLE HYDRAULIQUE	HYDRAULIC HOSE	# 4 X 20" VERT / GREEN	1	B02-01-0473	
3	FLEXIBLE HYDRAULIQUE	HYDRAULIC HOSE	# 4 X 36" HAUT / TOP ROTATION	1	B02-01-0280	
4	FLEXIBLE HYDRAULIQUE	HYDRAULIC HOSE	# 4 X 36" BAS / BOTTOM ROTATION	1	B02-10-0281	
5	FLEXIBLE HYDRAULIQUE	HYDRAULIC HOSE	# 4 X 48" LEVAGE EXTENSION / LIFT EXTRACT	1	B02-01-0278	
6	FLEXIBLE HYDRAULIQUE	HYDRAULIC HOSE	# 4 X 48" LEVAGE RENTRE / LIFT RETRACT	1	B02-01-0279	
7	FLEXI/BLE HYDRAULIQUE	HYDRAULIC HOSE	# 4 X 52" MASTER TEE	1	B02-01-0274	
8	FLEXIBLE HYDRAULIQUE	HYDRAULIC HOSE	# 4 X 42" MASTER EXT	1	B02-01-0275	
9	FLEXIBLE HYDRAULIQUE	HYDRAULIC HOSE	# 6 X 66" TELE EXT	1	B02-01-0276	
10	FLEXIBLE HYDRAULIQUE	HYDRAULIC HOSE	# 6 X 66" TELE RET	1	B02-01-0277	
11	FLEXIBLE HYDRAULIQUE	HYDRAULIC HOSE	# 4 X 419" SLAVE RET	1	B02-01-0233	
12	FLEXIBLE HYDRAULIQUE	HYDRAULIC HOSE	# 4 X 427" SLAVE EXT	1	B02-01-0232	
13	MANCHE PROTECTION NYLON	SLEVE PROTECTIVE NYLON	1.50" DIA x 60"	1	B0-2-00-0114	
14	MANCHE PROTECTION NYLON	SLEVE PROTECTIVE NYLON	1.25" DIA x 32"	1	B02-00-0116	
15	MANCHE PROTECTION NYLON	SLEVE PROTECTIVE NYLON	1.50" DIA x 30"	1	B02-00-0117	
16	MANCHE PROTECTION NYLON	SLEVE PROTECTIVE NYLON	1.50" DIA x 60"	1	B02-00-0119	
K2	KIT DE RACCORDEMENT SUPERIEUR	UPPER FITTING KIT		1	A-06542	
A	GRAISSEUR FITTING	GREASE FITTING	# 2	1	B02-00-0081	
B	ÉCROU DE SERRAGE	LOCK NUT	# 2	1	B02-00-0082	
C	UNION MÂLE	MALE UNION	# 4 MORFS - # 6 MORB	2	B02-02-0237	
D	RACCORD RAPIDE MÂLE	QUICK COUPLER, MALE	# 2 # 4 MORB	1	B02-02-0242	
E	UNION MÂLE	MALE UNION	# 4 MORFS - # 6 MORB 90°	2	B02-02-0229	
F	TÉ	TEE	# 6 MORFS - # 6 MORB - # 6	1	B02-02-0259	
H	UNION MÂLE	MALE UNION	# 8 MORFS - # 10 MORB 45°	2	B02-02-0262	
I	UNION MÂLE	MALE UNION	# 6 MORFS - # 6MORB 45°	8	B02-02-0264	

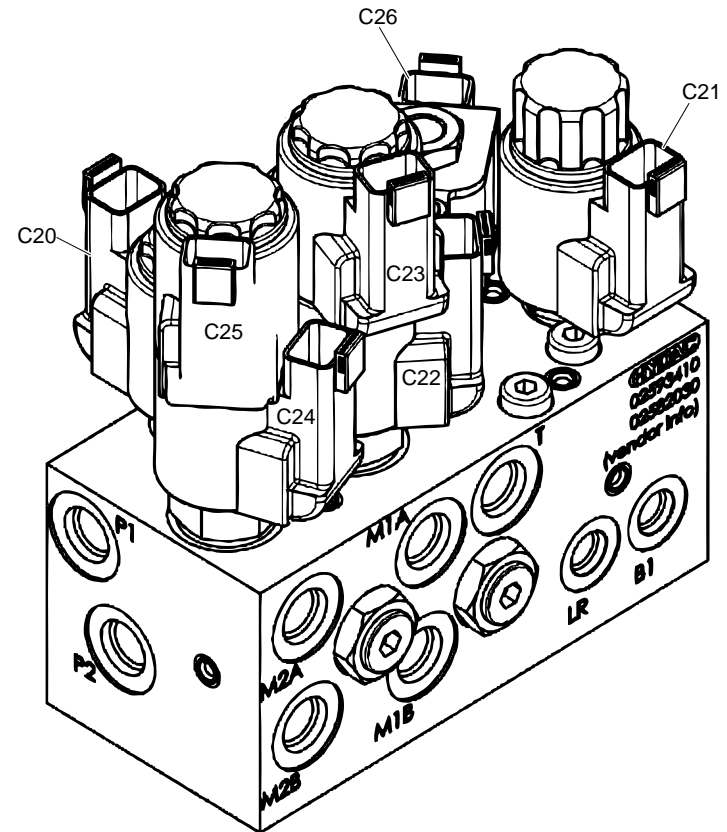
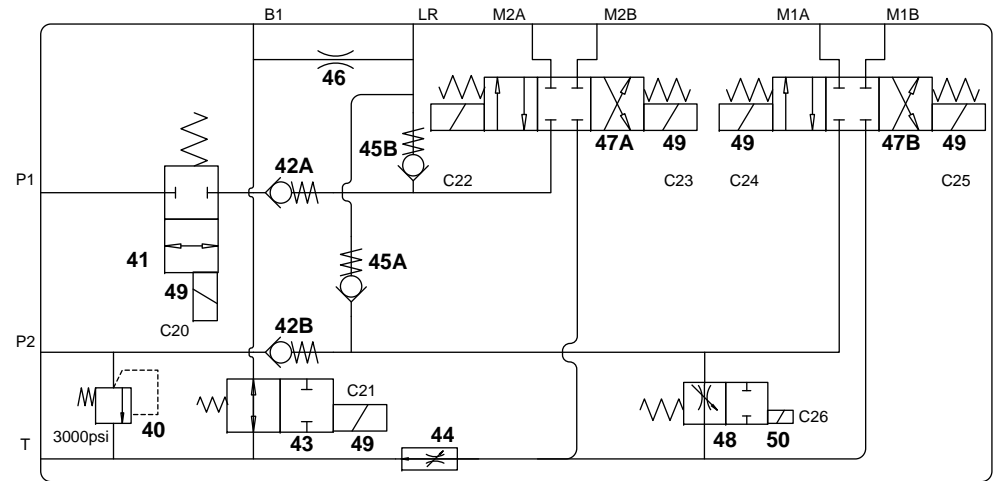
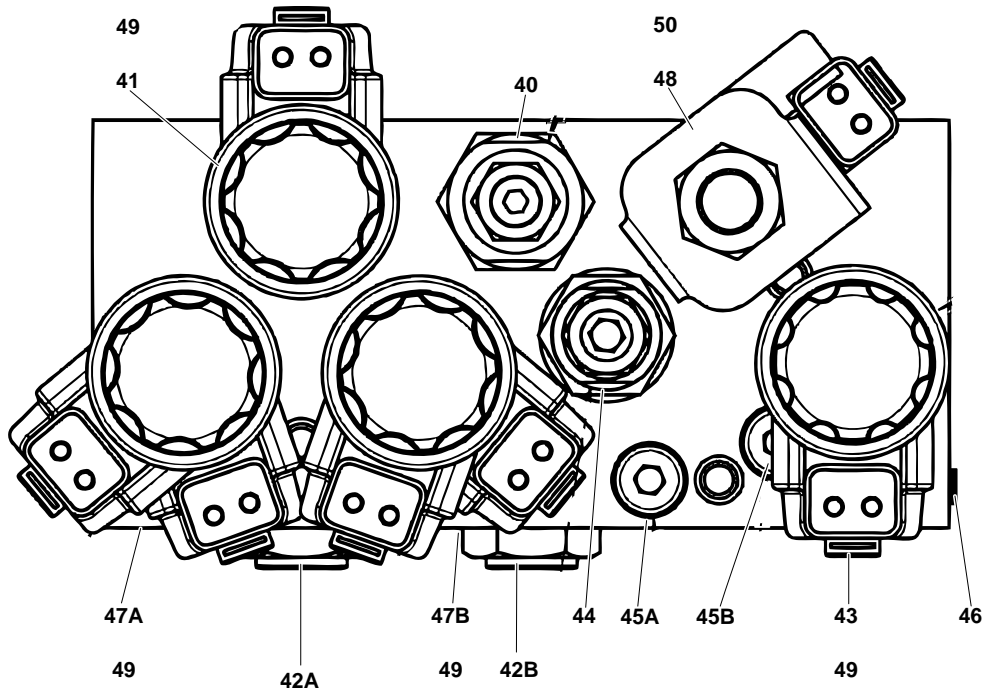


▲ FLEXIBLE HYDRAULIQUE DISPOSITION - FLÈCHE
HYDRAULIC HOSE LAYOUT – BOOM

>2017
A-06541

◀ B-450
2/2 ▶

Rep.	Désignation	Designation	Specification	Qty	Code	Up to / jusqu'à
J	TÉ	TEE	# 6 MORFS - # 6 MORB - # 6 MORFS	1	B02-02-0270	
K	UNION MÂLE	MALE UNION	1/2" MNPT - #2 FMNPT 90°	1	B02-02-0317	
Q	FLEXIBLE HYDRAULIQUE	HYDRAULIC HOSE	# 2 X 32"	1	B02-01-0204	



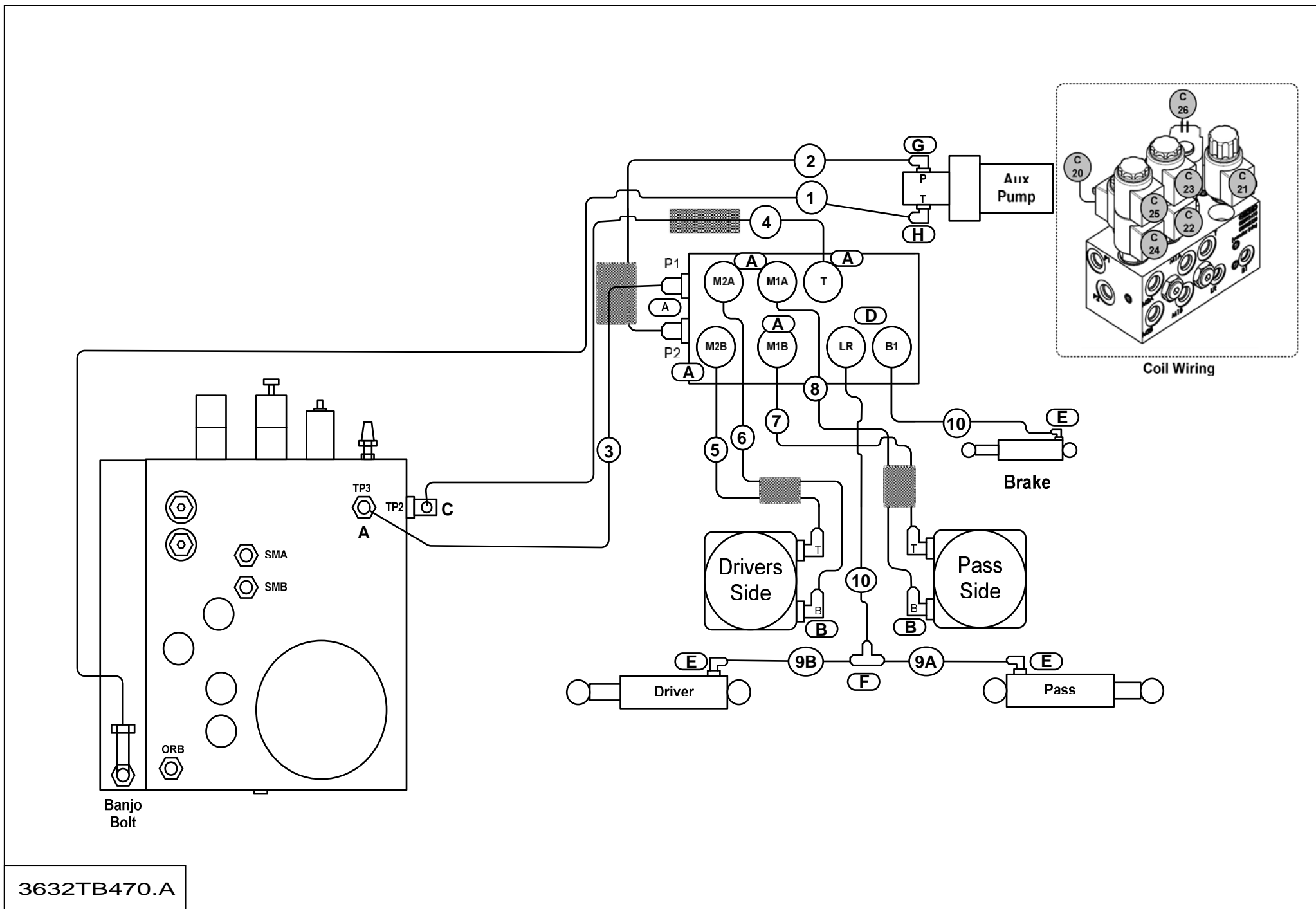
3632TB460.A

▲ **OPTION COLLECTEUR POUR COMMANDE & RÉGLAGE
MANIFOLD FOR DRIVE & SET OPTION**

A-00928
<2017

◀ **B-460** ▶

Rep.	Désignation	Designation	Specification	Qty	Code	Up to / jusqu'à
40	SOUPAPE DE SÛRETÉ	PRESSURE RELIEF VALVE	3000 PSI	1	B02-15-0515	
41	VALVE	VALVE, CART NC		1	B02-15-0516	
42A	CLAPET ANTIRETOUR	CHECK VALVE		1	B02-14-0092	
42B	CLAPET ANTIRETOUR	CHECK VALVE		1	B02-14-0092	
43	VALVE	VALVE, CART NO		1	B02-15-0518	
44	VALVE RÉGULATION DU DÉBIT	FLOW CONTROL VALVE		1	B02-15-0519	
45A	CLAPET ANTIRETOUR	CHECK VALVE		1	B02-15-0520	
45B	CLAPET ANTIRETOUR	CHECK VALVE		1	B02-15-0520	
46	ORIFICE	ORIFICE	1.0 MM	1	B02-15-0521	
47A	CLAPET DIRECTIONNEL	DIRECTIONAL VALVE		1	B02-15-0522	
47B	CLAPET DIRECTIONNEL	DIRECTIONAL VALVE		1	B02-15-0522	
48	VALVE PROP	VALVE, PROP NO		1	B02-15-0523	
49	BOBINE	COIL	20 VOLT DC DEUTSCH CONNECTOR	5	B02-15-0525	
50	BOBINE	COIL	20 VOLT DC DEUTSCH CONNECTOR - PROP VALVE	1	B02-15-0524	



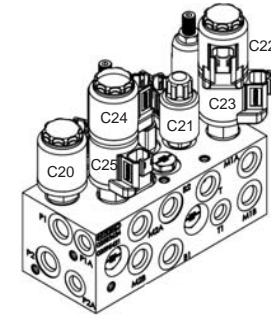
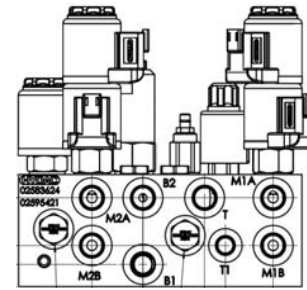
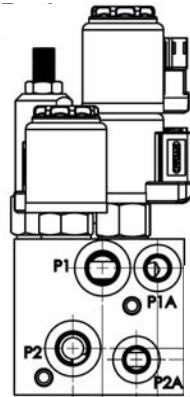
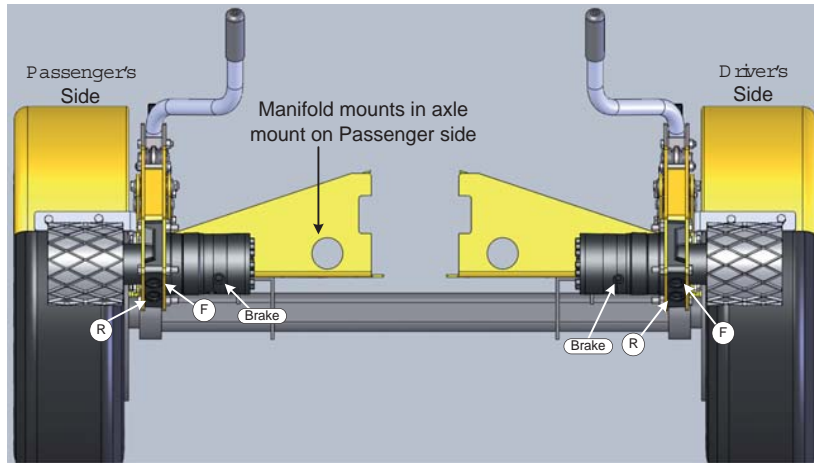
3632TB470.A

**▲ HYDRAULIQUE DISPOSITION DE FLEXIBLE POUR OPTION COMMANDE & RÉGLAGE
HYDRAULIC HOSE LAYOUT FOR DRIVE & SET OPTION**

A-00938 <2017

◀ B-470 ▶

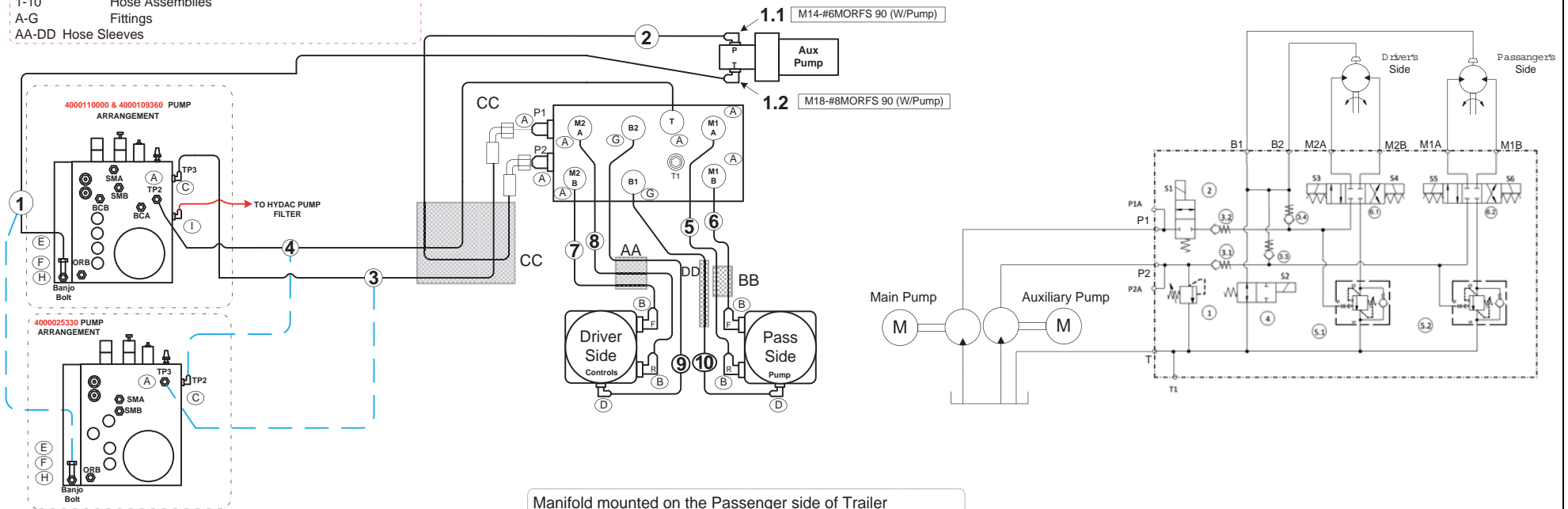
Rep.	Désignation	Designation	Specification	Qty	Code	Up to / jusqu'à
1	FLEXIBLE HYDRAULIQUE	HYDRAULIC HOSE	# 8 X 28"	1	B02-01-0353	
2	FLEXIBLE HYDRAULIQUE	HYDRAULIC HOSE	# 6 X 80"	1	B02-01-0347	
3	FLEXIBLE HYDRAULIQUE	HYDRAULIC HOSE	# 6 X 90"	1	B02-01-0348	
4	FLEXIBLE HYDRAULIQUE	HYDRAULIC HOSE	# 6 X 90"	1	B02-01-0370	
5	FLEXIBLE HYDRAULIQUE	HYDRAULIC HOSE	# 6 X 69"	1	B02-01-0355	
6	FLEXIBLE HYDRAULIQUE	HYDRAULIC HOSE	# 6 X 69"	1	B02-01-0356	
7	FLEXIBLE HYDRAULIQUE	HYDRAULIC HOSE	# 6 X 26"	1	B02-01-0357	
8	FLEXIBLE HYDRAULIQUE	HYDRAULIC HOSE	# 6 X 26"	1	B02-01-0358	
9A	FLEXIBLE HYDRAULIQUE	HYDRAULIC HOSE	# 4 X 16"	1	B02-01-0416	
9B	FLEXIBLE HYDRAULIQUE	HYDRAULIC HOSE	# 4 X 73"	1	B02-01-0417	
10	FLEXIBLE HYDRAULIQUE	HYDRAULIC HOSE	# 4 X 30"	1	B02-01-0373	
A	UNION MÂLE	MALE UNION	# 6 MORFS - # 6 MORB	8	B02-02-0259	
B	UNION MÂLE	MALE UNION	# 6 MORFS - # 10 MORB 90°	4	B02-02-0285	
C	UNION MÂLE	MALE UNION	# 6 MORFS - # 6 MORB 90°	2	B02-02-0260	
D	UNION MÂLE	MALE UNION	# 4 MORFS - # 4 MORB	2	B02-02-0287	
E	UNION MÂLE	MALE UNION	# 4 MORFS - # 4 MORB 90°	3	B02-02-0288	
F	TÉ	TEE	# 4 MORFS - # 4 MORFS - # 4 MORFS	1	B02-02-0289	
G	COUDE MÂLE	MALE BEND	M14 - # 6 MORFS 90°	1	B02-02-0301	
H	COUDE MÂLE	MALE BEND	M18 - # 8 MORFS 90°	1	B02-02-0302	



Hose Kits:

A-06221 **3632T** (400025330, 4000110000 & 4000109360 PUMP ARRANGEMENT)

1-10 Hose Assemblies
 A-G Fittings
 AA-DD Hose Sleeves



Manifold mounted on the Passenger side of Trailer
 Auxiliary Pump: 3632T is mounted between the batteries

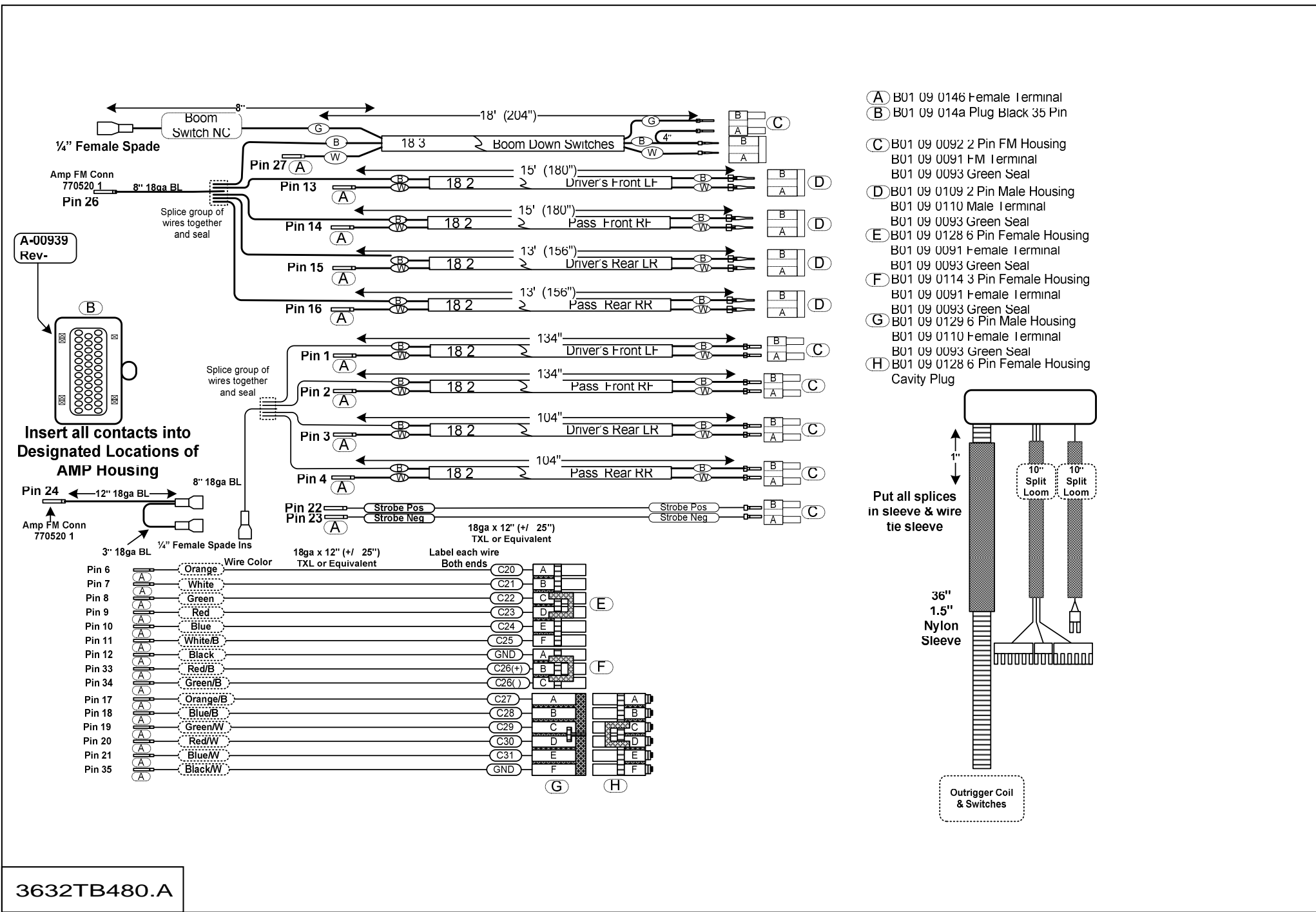
B33-03-0220.E

**▲ FAISCEAUX ET RACCORD
HOSE AND FITTING**

**>2017 A-06221
DRIVE & SET MANUAL ACTIVATION**

◀ B-471 ▶

Rep.	Désignation	Designation	Specification	Qty	Code	Up to / jusqu'à
K	FAISCEAUX KIT	HOSE KIT		1	A-06221	
1	FAISCEAUX	HOSE	#8 X 28IN WITH 18MM DIA BANJO (TANK) AND #8 FMORFS STR (AUX PUMP T)	1	B02-01-0353	
2	FAISCEAUX	HOSE	#6 X 80IN WITH #6 FMORFS STR (PUMP P) AND #6 FMORFS 90 (MAN. P2)	1	B02-01-0347	
3	FAISCEAUX	HOSE	#6 X 102IN WITH #6 FMORFS STR (TP3) AND #6 FMORFS 90 (MAN. P1)	1	B02-01-0350	
4	FAISCEAUX	HOSE	#6 X 95IN WITH #6 FMORFS STR (TP2) AND #6 FMORFS STR (MAN. T)	1	B02-01-0370	
5	FAISCEAUX	HOSE	#6 X 79IN WITH #6 FMORFS STR (#5) AND #6 FMORFS STR (#5)	1	B02-01-0365	
6	FAISCEAUX	HOSE	#6 X 79IN WITH #6 FMORFS STR (#6) AND #6 FMORFS STR (#6)	1	B02-01-0366	
7	FAISCEAUX	HOSE	#6 X 26IN WITH #6 FMORFS STR (#7) AND #6 FMORFS STR (#7)	1	B02-01-0361	
8	FAISCEAUX	HOSE	#6 X 26IN WITH #6 FMORFS STR (#8) AND #6 FMORFS STR (#8)	1	B02-01-0362	
9	FAISCEAUX	HOSE	#4 X 26IN WITH #4 FMORFS STR (#9) AND #4 FMORFS STR (#9)	1	B02-01-0515	
10	FAISCEAUX	HOSE	#4 x 79in with #4 FMORFS STR (#10) and #4 FMORFS STR (#10)	1	B02-01-0516	
A	RACCORD	FITTING, PLUG	#6MORFS - #6 MORB STR	8	B02-02-0259	
B	RACCORD	FITTING, PLUG	#6MORFS - #10MORB 90	4	B02-02-0285	
C	RACCORD	FITTING, PLUG	#6MORFS - #6MORB 90	1	B02-02-0260	
D	RACCORD	FITTING, PLUG	#4MORFS - #4MORB 90	2	B02-02-0288	
E	VIS A CREUSE	BANJO BOLT	M18 X1.5	1	B02-02-0350	
F	RONDELLE	WASHER	M18 CUIVRE / COOPER	2	B02-02-0351	
G	RACCORD	FITTING, PLUG	#4MORFS - #6MORB STR	2	B02-02-0237	
H	RACCORD	FITTING, PLUG	#12 MORB-FM-M18 x 1.5 STR	1	B02-02-0318	
I	RACCORD	FITTING	90-#8 MJIC-#8-FMJIC	1	B02-02-0365	
AA	MANCHE DE PROTECTION NYLON	SLEEVE PROTECTIVE NYLON	1.8" DIA X 23"	1	B02-00-0123	
BB	MANCHE DE PROTECTION NYLON	SLEEVE PROTECTIVE NYLON	1.8" DIA X 72"	1	B02-00-0124	
CC	MANCHE DE PROTECTION NYLON	SLEEVE PROTECTIVE NYLON	1.8" DIA X 42"	1	B02-00-0125	
DD	MANCHE DE PROTECTION NYLON	SLEEVE PROTECTIVE NYLON	1.00" DIA X 24"	1	B02-00-0091	
1.1	COUDE MÂLE	MALE BEND	M14 - # 6 MORFS 90°	1	B02-02-0301	
1.2	COUDE MÂLE	MALE BEND	M18 - # 8 MORFS 90°	1	B02-02-0302	



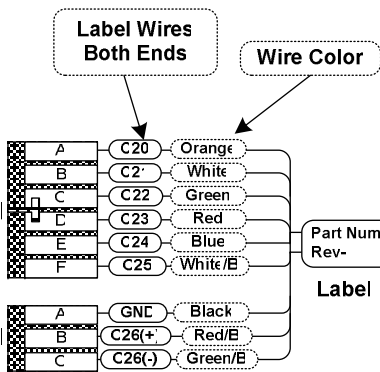
**▲ BOBINE STABILISATEURS AUX INTERRUPTEURS OPTION POUR COMMANDE ET MONTAGE
OUTRIGGER COIL TO SWITCHES FOR DRIVE & SET OPTION**

◀ B-480 ▶

Rep.	Désignation	Designation	Specification	Qty	Code	Up to / jusqu'à
1	SCHÉMA HYDRAULIQUE	HYDRAULIC SCHEMATICS		1	A-00939	

B01-09-0129 6 Pin Plug
 B01-09-011C Male Terminal
 B01-09-009E Wire Sea

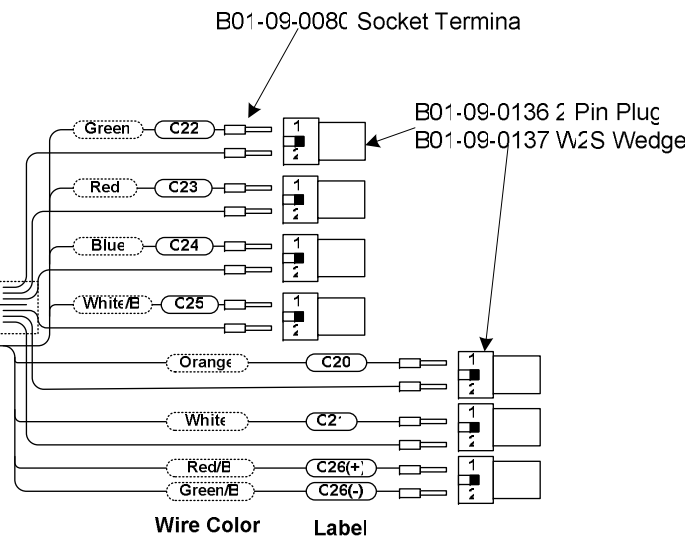
B01-09-0123 3 Pin Plug
 B01-09-011C Male Terminal
 B01-09-009E Wire Sea



78" 9 Cond 18ga Wire
 SOOW or Equivalent

Stripe all wire to 12"

Wires Connected & Sealed



3632TB490.A

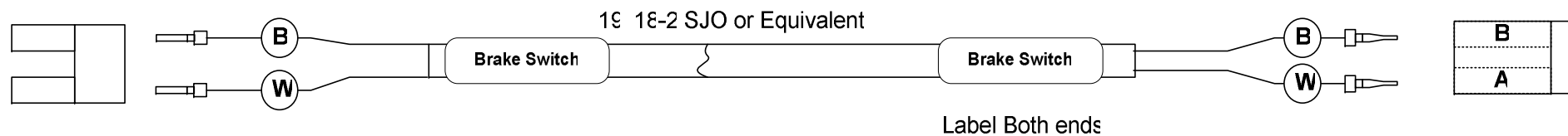
**▲ OPTION FAISCEAU COLLECTEUR POUR COMMANDE & RÉGLAGE
MANIFOLD HARNESS FOR DRIVE & SET OPTION**

B-490

Rep.	Désignation	Designation	Specification	Qty	Code	Up to / jusqu'à
1	FAISCEAU COLLECTEUR	MANIFOLD HARNESS		1	A-00947	

E01-09-0092 2 Pin FM Housing
E01-09-0091 FM Terminal
E01-09-0093 Green Sea

E01-09-0109 2 Pin Male Housing
E01-09-011C Male Terminal
E01-09-0093 Green Sea

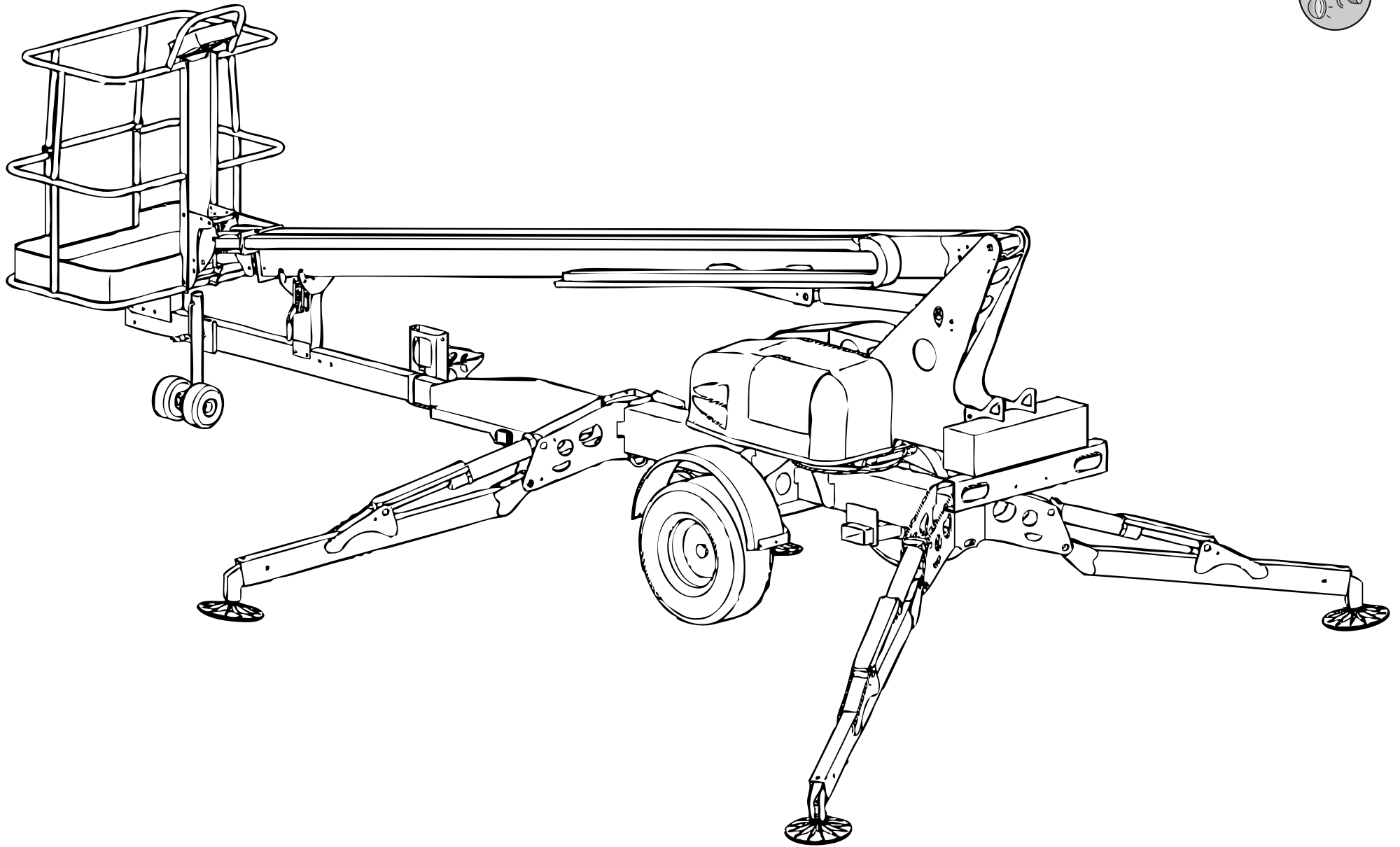
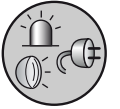


3632TB500.A

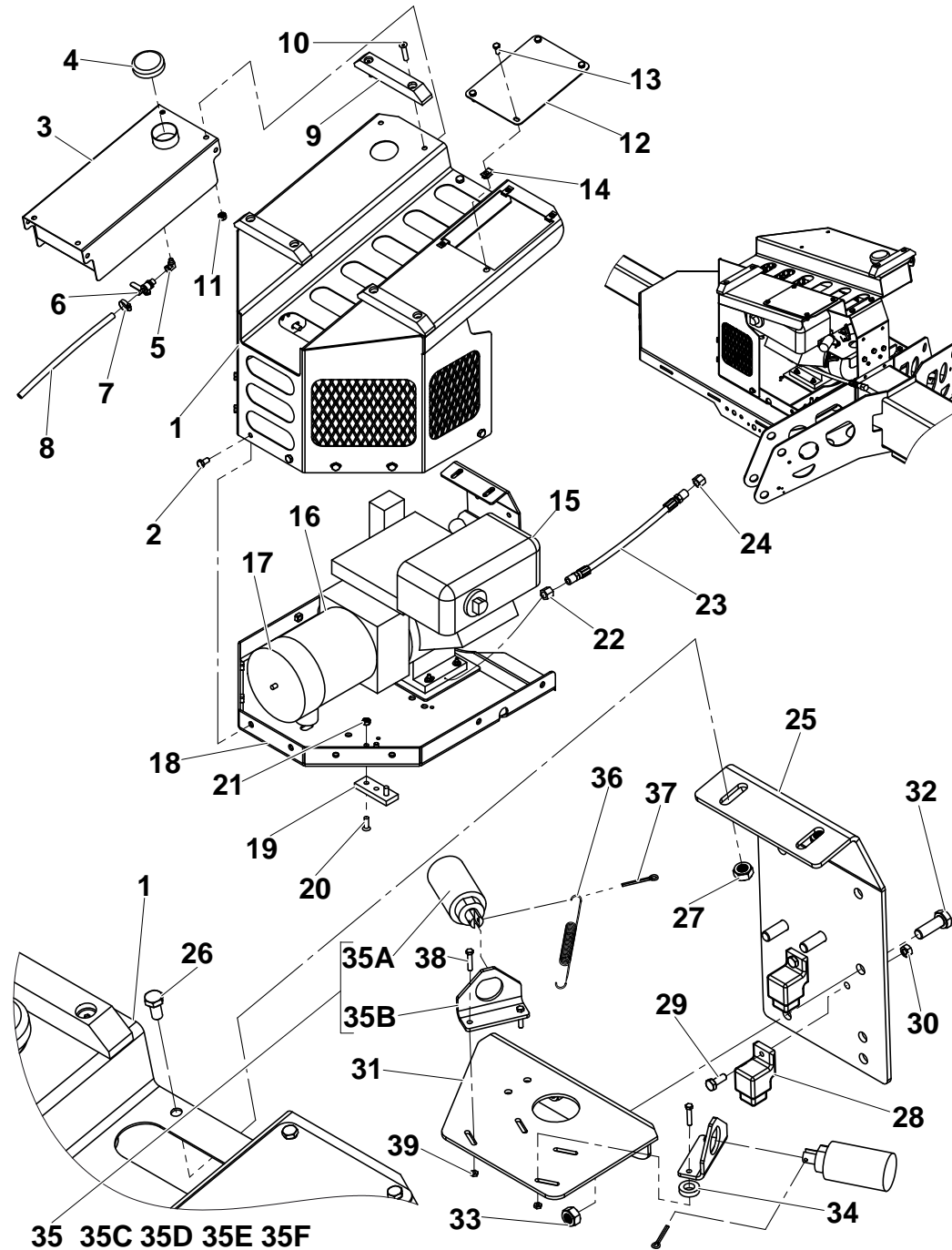
**▲ FAISCEAU INTERRUPTEUR DE FREIN POUR OPTION COMMANDE & RÉGLAGE
BRAKE SWITCH HARNESS FOR DRIVE & SET OPTION**

◀ B-500 ▶

Rep.	Désignation	Designation	Specification	Qty	Code	Up to / jusqu'à
1	FAISCEAU COLLECTEUR	MANIFOLD HARNESS		1	A-00946	



3632TC.A



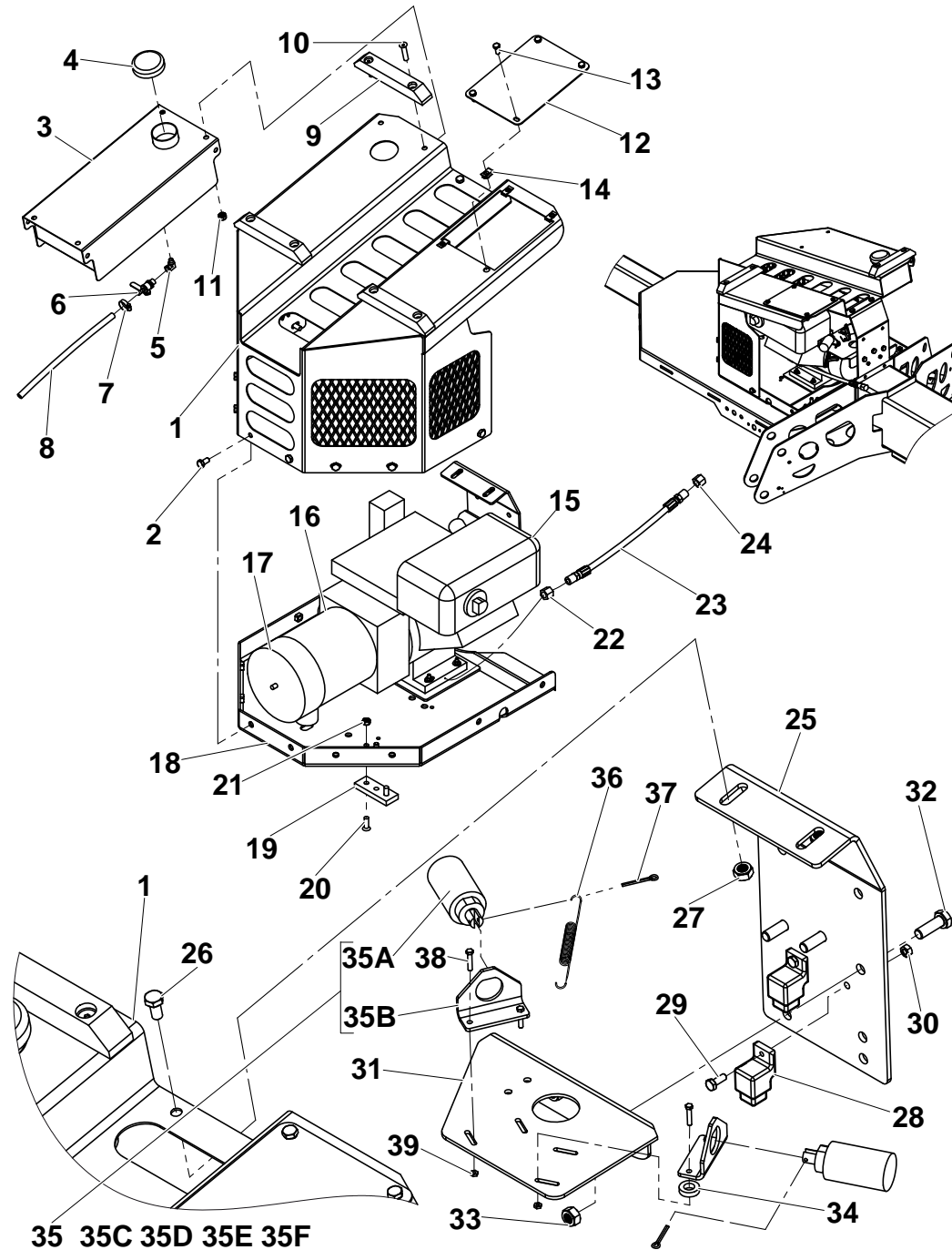
3632TC10.A

35 35C 35D 35E 35F

▲ IC MOTEUR / GÉNÉRATEUR - COUVERTURE ET MONTAGE PLATEAU
IC ENGINE / GENERATOR - COVER AND TRAY ASSEMBLY

◀ C-10 ▶
1/2

Rep.	Désignation	Designation	Specification	Qty	Code	Up to / jusqu'à
1	COUVERCLE	COVER		1	A-01425	
2	VIS	SCREW, HEX HEAD CAP	M10 X 20	8	4000009170	
3	RÉSERVOIR D'ESSENCE ACIER	STEEL GAS TANK		1	A-01428	
4	BOUCHON, VENTILÉ - RÉSERVOIR ACIER	FILLER CAP, VENTED - FOR STEEL TANK		1	A-01434	
5	RACCORD	FITTING,	90° # 4 MNPT - # 4 FMNPT - BRASS	1	B02-02-0291	
6	BILLE VALVE	VALVE BALL	1/4 HB X 1/4 MBV	1	B02-04-0116	
7	SERRE FLEXIBLE	HOSE CLAMP	#4	4	B02-00-0063	
8	LIGNE DE CARBURANT	FUEL LINE	1/4 INCH	1	B20-00-0021	
9	PATIN COUVERCLE	COVER PAD		3	A-01437	
10	VIS À TÊTE PLATE	SCREW, FLAT HEAD SOCKET CAP	10 X 45	6	2333331120	
11	ÉCROU HEXAGONAL AUTO FREINÉ	HEX NUT WITH NYLON INSERT	M10	6	2349221510	
12	COUVERCLE FILTRE À AIR	AIR FILTER COVER		1	A-01405	
13	VIS	SCREW, HEX HEAD CAP	M8 X 20	4	2331231420	
14	ÉCROU PINCE RAPIDE	NUT CLIP	M8	4	0096-0067	
15	MOTEUR	MOTOR	9 HP ARBRE CONIQUE / TAPERED SHAFT	1	A-01407	
16	GÉNÉRATRICE	GENERATOR	3600 RPM - 60 HZ	1	A-00406	
17	COUVERCLE GÉNÉRATRICE	GENERATOR CAP		1	A-01406	
18	PLATEAU	TRAY		1	A-01410	
19	PATIN	PAD		4	A-01421	
20	VIS À TÊTE PLATE	SCREW, FLAT HEAD SOCKET CAP	M10 X 30	8	0096-0092	
21	ÉCROU HEXAGONAL AUTO FREINÉ	HEX NUT WITH NYLON INSERT	M10	8	2349221510	
22	BOUCHON VIDANGE MOTEUR	FITTING, ENGINE OIL DRAIN		1	B02-02-0181	
23	FLEXIBLE HYDRAULIQUE	HYDRAULIC HOSE	# 4 X 15.0 INCH #4NPTM	1	B02-01-0001	
24	RACCORD HEXAGONAL	FITTING, CAP - HEX	# 4 NPT	1	B02-02-0182	
25	SUPPORT	BRACKET		1	A-01420	
26	VIS	SCREW, HEX HEAD CAP	M10 X 25	2	2331231560	



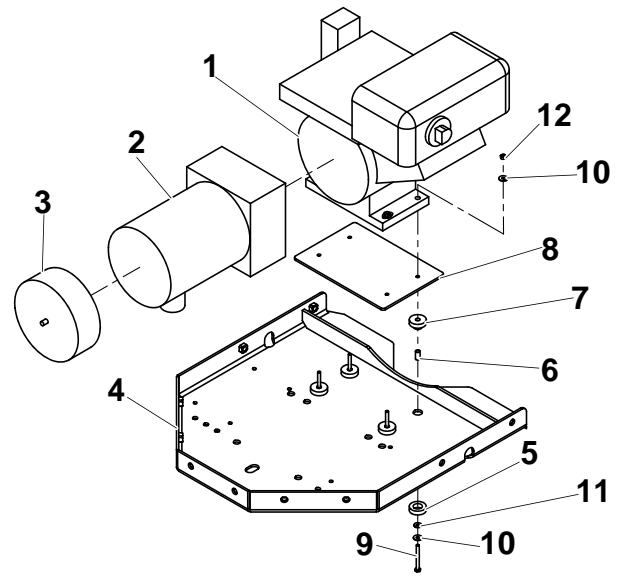
3632TC10.A

35 35C 35D 35E 35F

▲ **IC MOTEUR / GÉNÉRATEUR - COUVERTURE ET MONTAGE PLATEAU**
IC ENGINE / GENERATOR - COVER AND TRAY ASSEMBLY

◀ **C-10**
2/2 ▶

Rep.	Désignation	Designation	Specification	Qty	Code	Up to / jusqu'à
27	ÉCROU HEXAGONAL AUTO FREINÉ	HEX NUT WITH NYLON INSERT	M10	2	2349221510	
28	RELAIS AVEC SUPPORT	RELAY, WITH MOUNTING BRACKET	24VOLTS DC 20 AMP	2	B01-06-0053	
29	VIS	SCREW, HEX HEAD CAP	M5 X 16	2	2331231210	
30	ÉCROU HEXAGONAL AUTO FREINÉ	HEX NUT WITH NYLON INSERT	M5	2	2349222240	
31	SUPPORT ELECTROVANNE	SOLENOID MOUNT		1	A-00419	
32	VIS	SCREW, HEX HEAD CAP		3	2331231540	
33	ÉCROU HEXAGONAL AUTO FREINÉ	HEX NUT WITH NYLON INSERT	M10	3	2349221510	
34	RONDELLE DE NYLON	NYLON WASHER	M10	2	0096-0047	
35	SUPPORT ELECTROVANNE	SOLENOID BRACKET		1	A-01408	
35A	ENSEMBLE ELECTROVANNE	SOLENOID ASSEMBL	24 V	2	A-00410A	
35B	ELECTROVANNE	SOLENOID	24VOLT -DEVOIR CONTINUE / CONTINUOUS DUTY	1	A-00410	
35C	BOÎTIER CÂBLE	WIRE CASING		0.5	B00-00-0170	
35D	CONNECTEUR FEMELLE	FEMALE CONNECTOR ASSEMBLY	2	1	B01-09-0092	
34E	COSSE FEMELLE	FEMALE TERMINAL	16/18	2	B01-09-0091	
35F	JOINT DE CÂBLE	WIRE SEAL	16/18 - VERT / GREEN	2	B01-09-0093	
36	RESSORT DE TENSION	TENSION SPRING		1	B39-00-0020	
37	GOUPILLE FENDUE	COTTER PIN	3/32 X 3/4	2	0090-0144	
38	VIS	SCREW, HEX HEAD CAP	M4 X 20	4	0096-0074	
39	ÉCROU HEXAGONAL AUTO FREINÉ	HEX NUT WITH NYLON INSERT	M4	4	2349221480	



RESSORT TRINGLERIE/
LINKAGE SPRING — 20

ÉPISSURE FILS/
WIRE SPLICE — 21

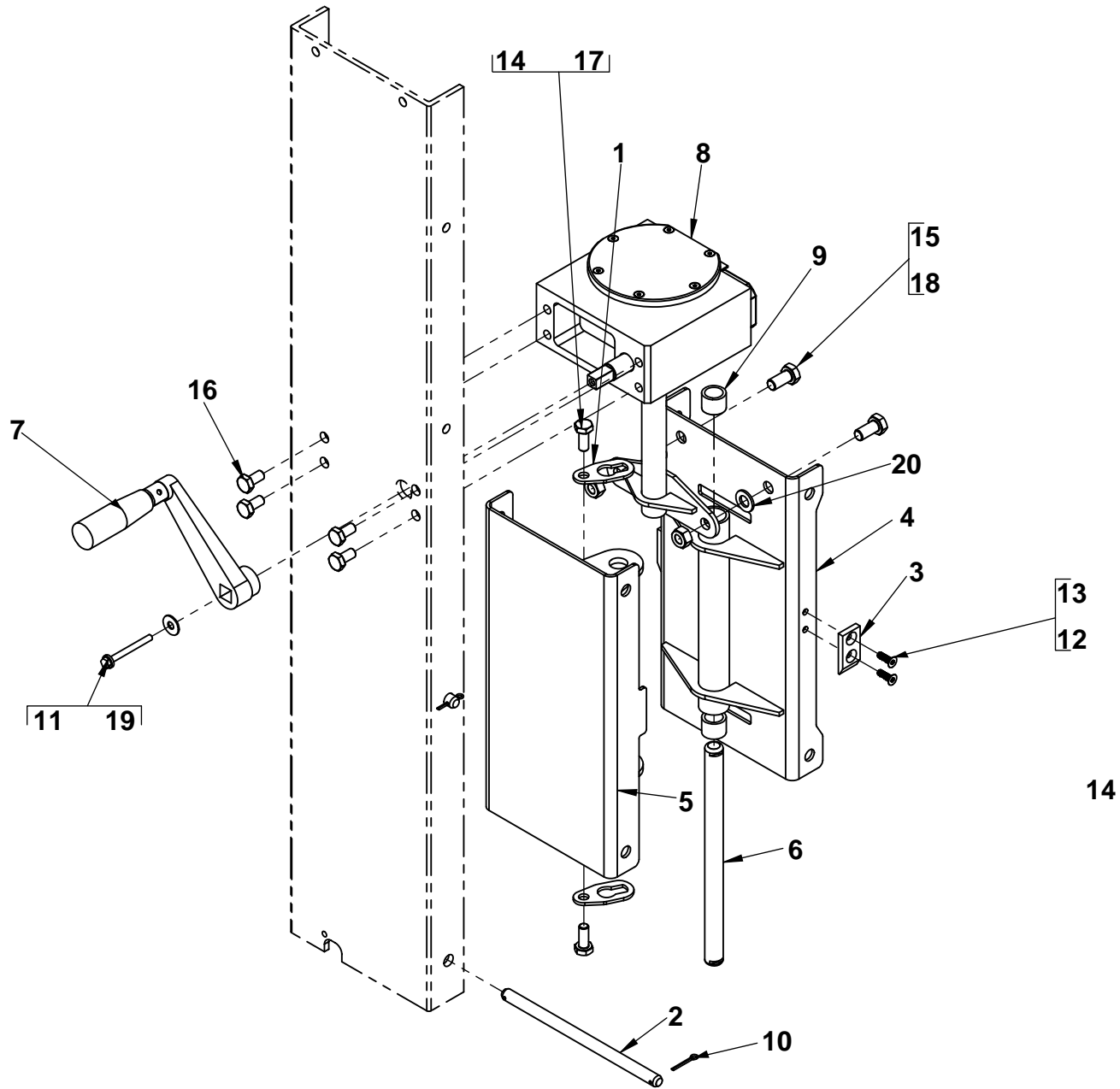


3632TC20.A

▲ IC MOTEUR / GÉNÉRATEUR - ENSEMBLE FIXATION MOTEUR
IC ENGINE / GENERATOR - MOTOR MOUNT ASSEMBLY

◀ C-20 ▶

Rep.	Désignation	Designation	Specification	Qty	Code	Up to / jusqu'à
1	MOTEUR	MOTOR	9 HP ARBRE CONIQUE / TAPERED SHAFT	REF.	A-01407	
2	GÉNÉRATRICE	GENERATOR	3600 RPM - 60 HZ	REF.	A-00406	
3	COUVERCLE GÉNÉRATRICE	GENERATOR CAP		REF.	A-01406	
4	PLATEAU	TRAY		REF.	A-01410	
5	SUPPORT ANNEAU	MOUNT RING		4	B20-00-0006	
6	TUBE	TUBE	.375 X .049 X .750	4	B07-10-1263	
7	BAGUE SUPPORT	MOUNT BUSHING		4	B20-00-0007	
8	PLAQUE	PLATE		1	B07-06-5198	
9	VIS	SCREW, HEX HEAD CAP	M6 X 60	4	2301231500	
10	RONDELLE PLATE	FLAT WASHER		8	2351124050	
11	RONDELLE PLATE	FLAT WASHER	M12	4	2351113110	
12	ÉCROU HEXAGONAL AUTO FREINÉ	HEX NUT WITH NYLON INSERT	M6	4	2349221490	
13	ÉTRANGLEUR BRAS - PARTIE MOTEUR	CHOKE ARM - PART OF ENGINE		1	-	
14	TRINGLERIE D'ÉTRANGLEUR FILS	WIRE, CHOKE LINKAGE	.051	1	B20-00-0018	
15	RESSORT DE TENSION	SPRING, TENSION		1	B39-00-0020	
16	EN LIGNE FILTRE À CARBURANT	INLINE FUEL FILTER	1/4 INCH EMBOUTS / ENDS	1	B20-00-0017	
17	SERRE FLEXIBLE	HOSE CLAMP	#4	4	B02-00-0063	
18	LIGNE À COMBUSTIBLE	FUEL LINE	1/4 INCH	1	B20-00-0021	
19	GOUVERNEUR BRAS - PARTIE MOTEUR	GOVERNOR ARM - PART OF ENGINE		1	-	
20	RESSORT TRINGLERIE	LINKAGE SPRING		1	A-00413	
21	ÉPISSURE FILS	WIRE SPLICE	T-TAP 18 - 14	2	B01-09-0130	



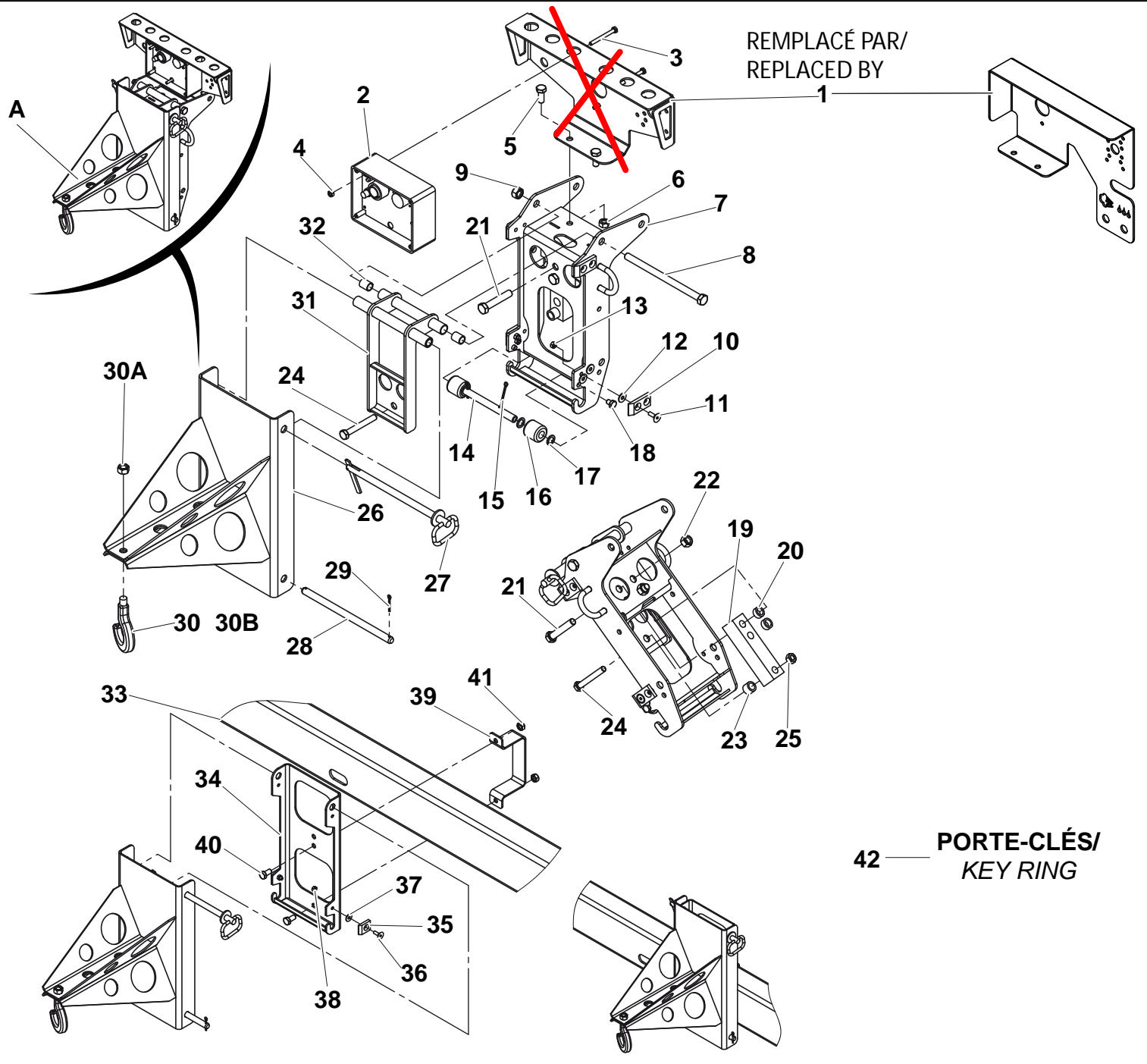
A-00300_B

**▲ ENSEMBLE ROTATION MANUELLE DE PLATEFORME
MANUAL PLATFORM ROTATE ASSEMBLY**

A-00300

◀ C-30 ▶

Rep.	Désignation	Designation	Specification	Qty	Code	Up to / jusqu'à
1	BLOCAGE BROCHE	PIN RETAINER	0.75	2	A-00017	
2	BROCHE	PIN, PLATFORM		4	A-00071	
3	RAMPE	RAMP		2	A-00038	
4	SUPPORT CÔTÉ PENDULAIRE	PLATFORM MOUNT A WELDMENT		1	A-00301	
5	SUPPORT CÔTÉ PANIER	PLATFORM MOUNT WELDMENT		1	A-00308	
6	BROCHE	PIN	0.75 X 10.25 DB	1	A-00329	
7	POIGNÉE TOURNANT RABATTABLE	FOLDING REVOLVING HANDLE		1	A-00340	
8	RÉDUCTEUR - ROTATION PANIER	GEARBOX – PLATFORM ROTATE		1	A-06052	
9	BAGUE	BEARING	.75" ID	2	A-00330	
10	GOUPILLE FENDUE	COTTER PIN	1/8 X 1 1/4	8	0090-0147	
11	VIS H À EMBASE CRANTÉ	FLANGE HEAD CAP SCREW	M6X25-18 CL. 8.8	1	2700101560	
12	ÉCROU HEXAGONAL AUTO FREINÉ	HEX NUT WITH NYLON INSERT	M6	4	2349221490	
13	VIS À TÊTE PLATE	SCREW, FLAT HEAD CAP	M6 X 20	4	2337331050	
14	ÉCROU HEXAGONAL AUTO FREINÉ	HEX NUT WITH NYLON INSERT	M10	2	2349221510	
15	ÉCROU HEXAGONAL AUTO FREINÉ	HEX NUT WITH NYLON INSERT	M12	2	2349221520	
16	VIS H	CAP SCREW	M10X20-20 CL.8.8	4	2331231520	
17	VIS	SCREW, HEX HEAD CAP	M10 X 25	2	2331231560	
18	VIS	CAP SCREW	M12 X 25	2	2331231730	
19	RONDELLE PLATE	FLAT WASHER	M8	1	2351113070	
20	RONDELLE PLATE	FLAT WASHER	M12	1	2351112110	



3632TC40.B

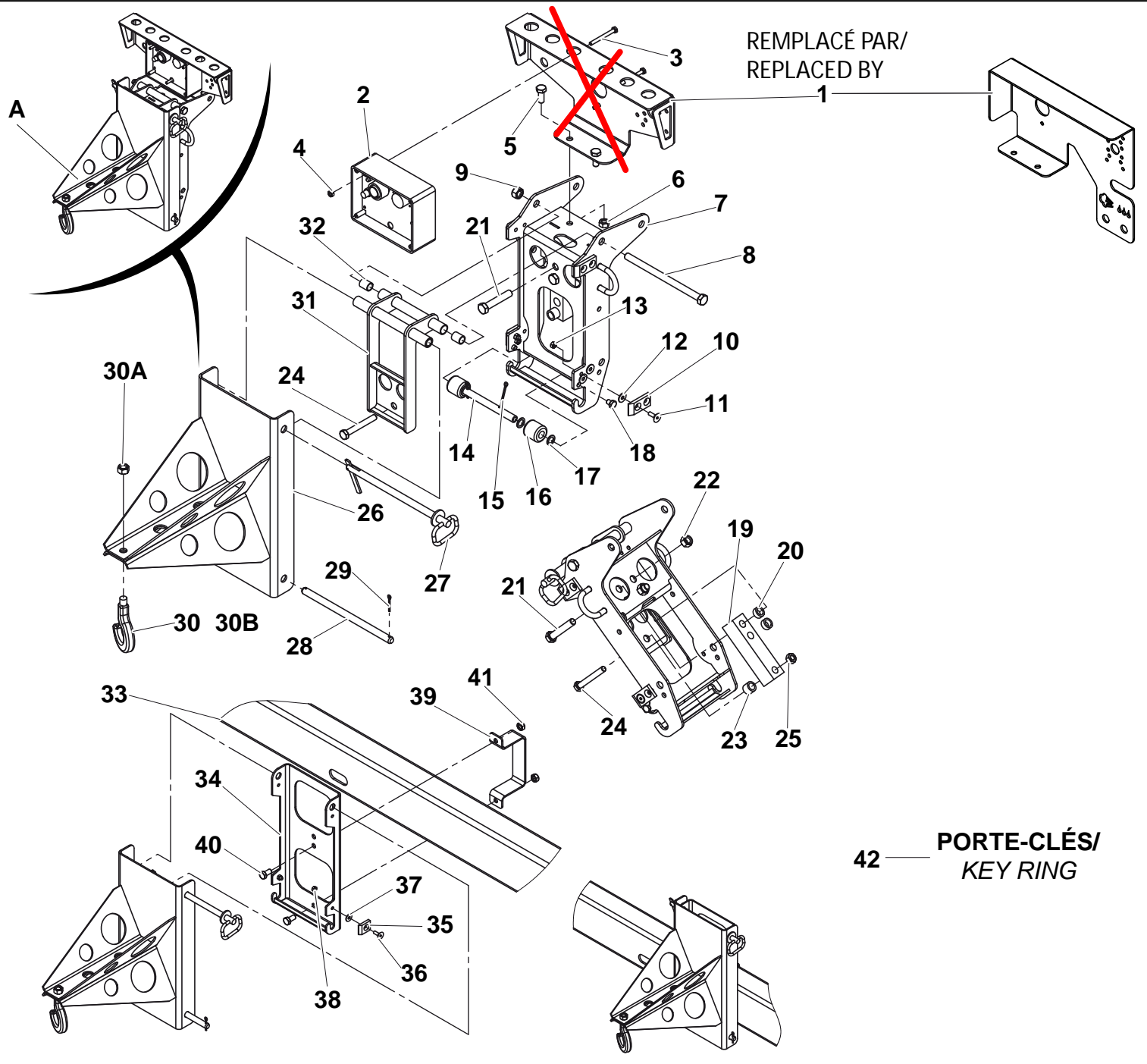
**▲ ENSEMBLE DE LEVAGE
MATERIAL LIFT ASSEMBLY**

**ANSI SEULEMENT
ANSI ONLY**

A-00846

**◀ C-40
1/2 ▶**

Rep.	Désignation	Designation	Specification	Qty	Code	Up to / jusqu'à
1	SUPPORT DE CLOISON	BULKHEAD MOUNT		REF.	A-00981	
2	SENSE CHARGE INTERFACE MODULE	LOAD SENSE INTERFACE MODULE		1	A-00992	
3	VIS	SCREW, HEX HEAD CAP	M6 X 60	3	2301231500	
4	ÉCROU HEXAGONAL AUTO FREINÉ	HEX NUT WITH NYLON INSERT	M6	3	2349221490	
5	VIS	SCREW, HEX HEAD CAP	M10 X 25	2	2331231560	
6	ÉCROU HEXAGONAL AUTO FREINÉ	HEX NUT WITH NYLON INSERT	M10	2	2349221510	
7	SUPPORT PLATEFORME SOUDÉ	PLATFORM MOUNT WELDMENT	LS	1	A-00977	
8	VIS	SCREW, HEX HEAD CAP	M12 X 190	1	0096-0055	
9	ÉCROU HEXAGONAL AUTO FREINÉ	HEX NUT WITH NYLON INSERT	M12	1	2349221520	
10	RAMPE	RAMP		4	A-00038	
11	VIS À TÊTE PLATE	SCREW, FLAT HEAD CAP	M6 X 20	8	2337331050	
12	RONDELLE PLATE	FLAT WASHER		8	2351124050	
13	ÉCROU HEXAGONAL AUTO FREINÉ	HEX NUT WITH NYLON INSERT	M6	8	2349221490	
14	BARRE ROULEAU CHARGE SENSE	LOAD SENSE ROLLER BAR		1	A-00994	
15	GOUPILLE FENDUE	COTTER PIN	1/8 X 1 1/4	2	0090-0147	
16	ROULEAU CHARGE SENSE	LOAD SENSE ROLLER		2	A-00995	
17	RONDELLE PLATE	FLAT WASHER	M12	4	2351112110	
18	VIS	SCREW, HEX HEAD CAP	M8 X 10	2	2331231410	
19	CELLULE DE CHARGE AVEC CONNECTEUR CAMION	LOAD CELL WITH TRUCK CONNECTOR		1	A-00988-1	
20	CHARGE SENSE ENTRETOISE B	LOAD SENSE SPACER B		2	A-00990B	
21	VIS	SCREW, HEX HEAD CAP	M12 X 65 NOTE: TORQUE TO 20 N-M (15 LB-FT)	2	0096-0086	
22	ÉCROU HEXAGONAL AUTO FREINÉ	HEX NUT WITH NYLON INSERT	M12	2	2349221520	
23	CHARGE SENSE ENTRETOISE A	LOAD SENSE SPACER A		1	A-00990A	
24	VIS	SCREW, HEX HEAD CAP	M10 X 75 NOTE: VIS À SERRER À MAIN / BOLT SHOULD SPIN BYHAND	1	2700101020	
25	ÉCROU HEXAGONAL AUTO FREINÉ	HEX NUT WITH NYLON INSERT	M10	1	2349221510	
26	MATÉRIEL FLÈCHE SOUDÉ	MATERIAL BOOM WELDMENT		1	A-00480	



3632TC40.B

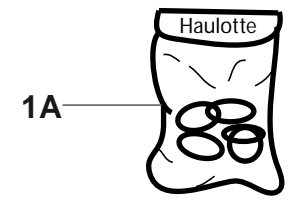
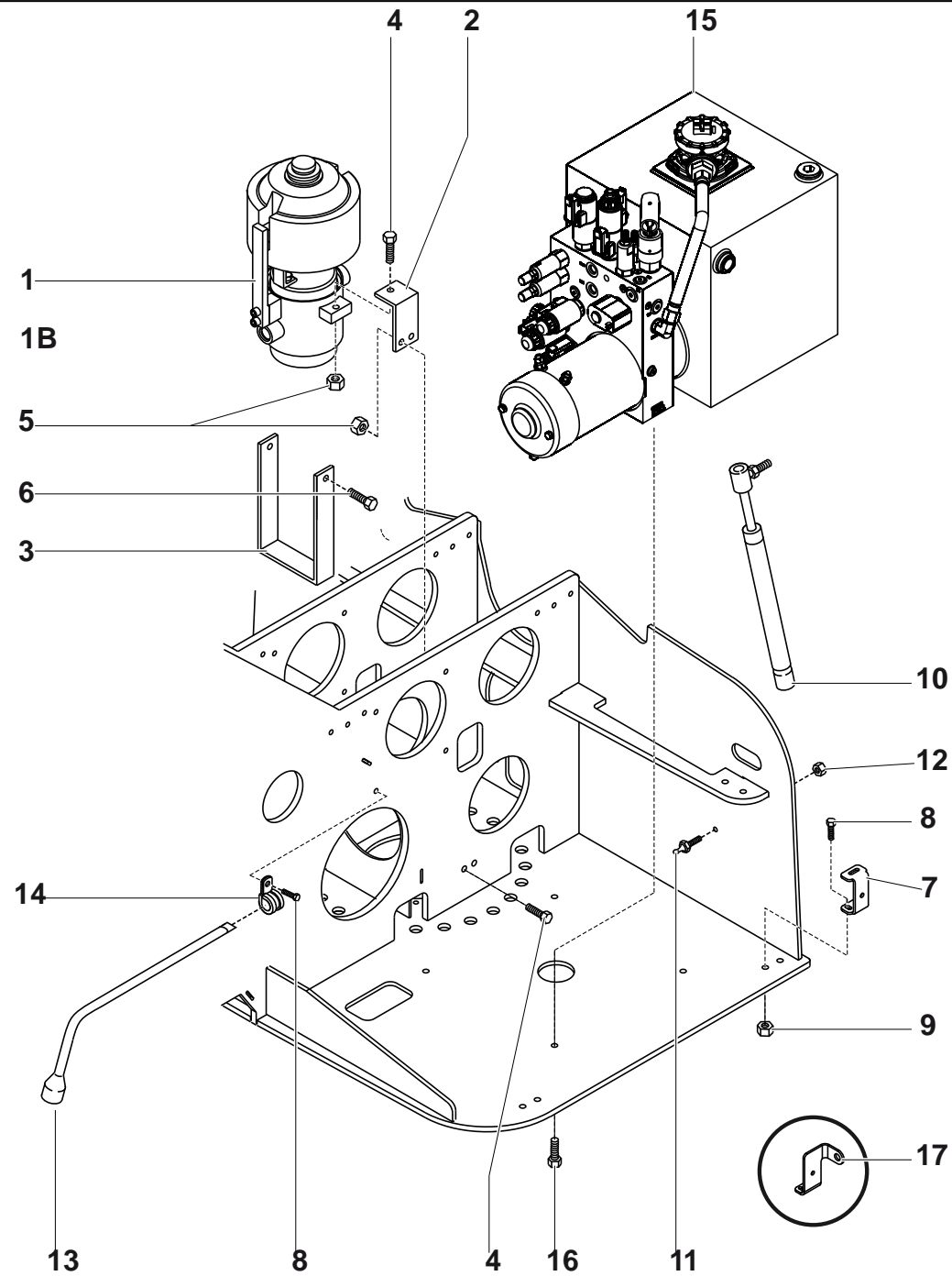
**▲ ENSEMBLE DE LEVAGE
MATERIAL LIFT ASSEMBLY**

**ANSI SEULEMENT
ANSI ONLY**

A-00846

**◀ C-40
2/2 ▶**

Rep.	Désignation	Designation	Specification	Qty	Code	Up to / jusqu'à
27	AXE DE CHÂPE AVEC BLOCAGE TENSION	CLEVIS PIN WITH TENSION LOCK		1	A-00028	
28	AXE	PIN	0.5" X 8.875"	1	A-00071	
29	GOUPILLE FENDUE	COTTER PIN	1/8 X 1 1/4	2	0090-0147	
30	CROCHET AVEC LOQUET	HOOK WITH LATCH		1	A-00485	
30A	ÉCROU CRÉNELÉ LIVRÉ AVEC CROCHET	CASTLE NUT – SUPPLIED WITH HOOK		1	-	
30B	GOUPILLE FENDUE	COTTER PIN	1/8 X 1 1/4	1	0090-0147	
31	CHARGE SENSE SOUDÉ	LOAD SENSE WELDMENT		1	A-00982	
32	ROULEMENT COMPOSITE	BEARING, COMPOSITE	.50 X .625 X .75	4	A-00033	
33	LANGUETTE	TONGUE TUBE		REF.	A-00170	
34	SUPPORT MATÉRIEL ÉLÉVATEUR DE STOCKAGE	MATERIAL LIFT STORAGE BRACKET		1	A-00155	
35	RAMP COURT	SHORT RAMP		4	A-00037	
36	VIS À TÊTE PLATE	SCREW, FLAT HEAD CAP	M6 X 20	4	2337331050	
37	RONDELLE PLATE	FLAT WASHER		2	2351124050	
38	ÉCROU HEXAGONAL AUTO FREINÉ	HEX NUT WITH NYLON INSERT	M6	4	2349221490	
39	COLLIER STOCKAGE DU MATÉRIEL	MATERIAL STORAGE CLAMP		1	A-00156	
40	VIS	SCREW, HEX HEAD CAP	M10 X 25	2	2331231560	
41	ÉCROU HEXAGONAL AUTO FREINÉ	HEX NUT WITH NYLON INSERT	M10	2	2349221510	
42	PORTE-CLÉS	KEY RING		1	0090-0552	



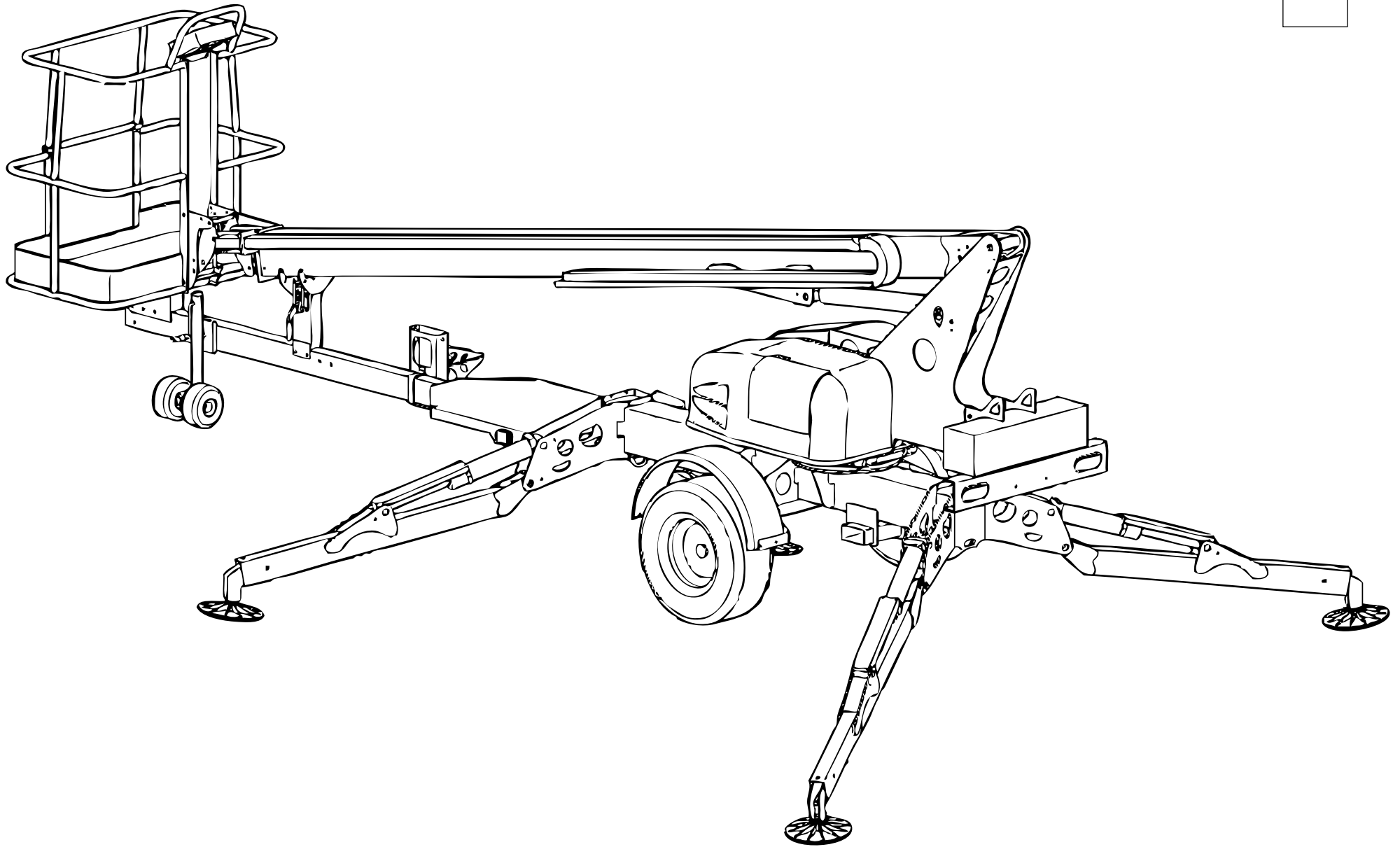
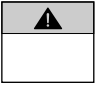
3632TC50.A

**▲ JOINT TOURNANT
SWIVEL**

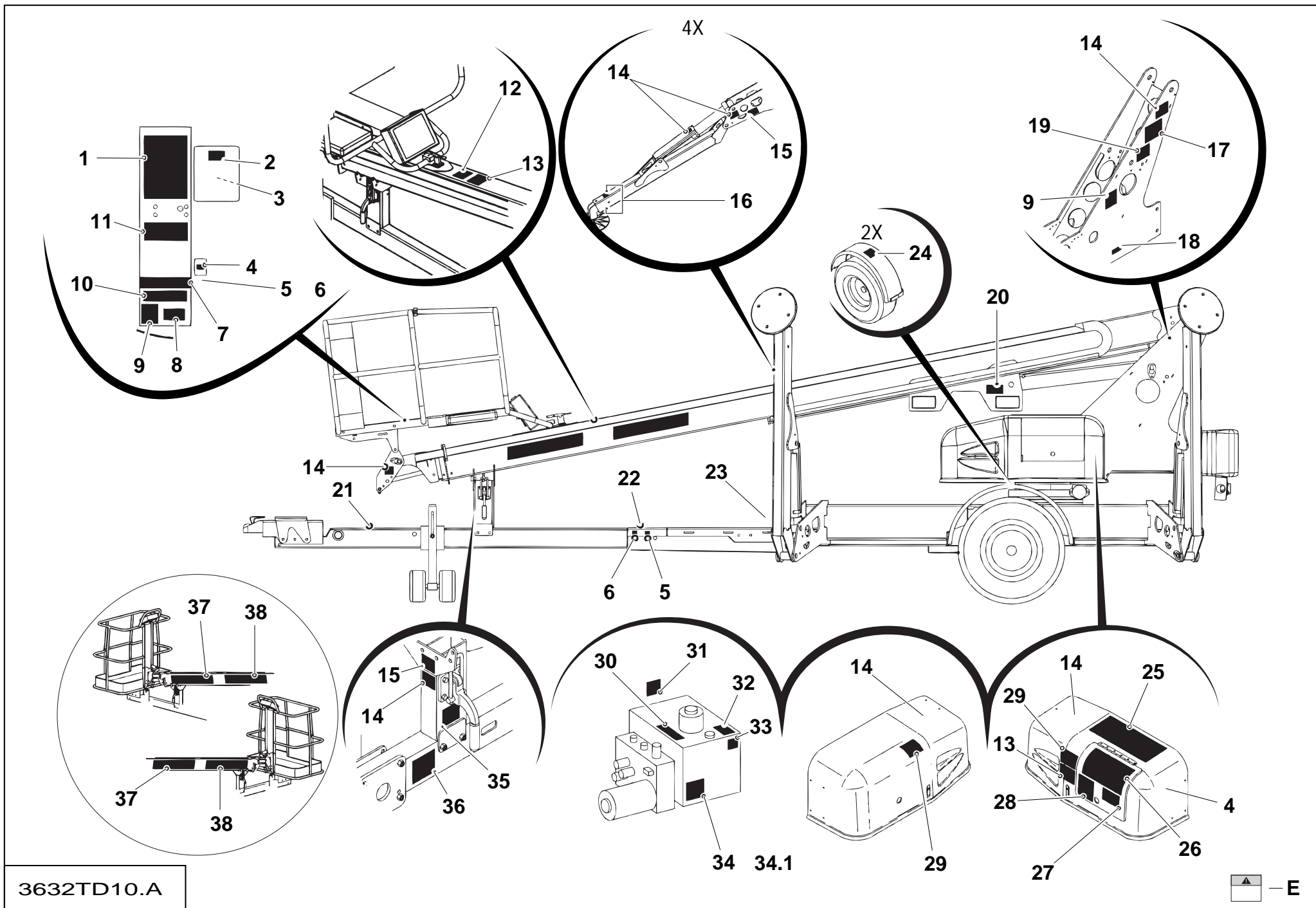
360° ROTATION

◀ C-50 ▶

Rep.	Désignation	Designation	Specification	Qty	Code	Up to / jusqu'à
1	PIVOT	SWIVEL	HYDRAULIC / ELECTRIC	1	A-00257	
1A	POCHETTE DE JOINTS	SEAL KIT		1	B02-13-0144	
1B	KIT PRESSION HYDRAULIQUE	HYDRAULIC PRESSURE KIT		1	B02-16-0017	
2	SUPPORT BAGUE	SLIP RING MOUNT		2	A-00265	
3	COLLIER BAGUE	SLIP RING COLLAR		1	A-00266	
4	VIS	SCREW, HEX HEAD CAP	M8 X 25	6	2331231430	
5	ÉCROU HEXAGONAL AUTO FREINÉ	HEX NUT WITH NYLON INSERT	M8	6	2349221500	
6	VIS H	CAP SCREW	#3/8-16 X 3/4	2	0090-0040	
7	SUPPORT VERROU COUVERCLE	COVER STOP BRACKET	REPLACE / REPLACES A-00277L DEPUIS / EFFECTIVE 2007	1	A-00290	
8	VIS	SCREW, HEX HEAD CAP	M6 X 20	4	2331231330	
9	ÉCROU HEXAGONAL AUTO FREINÉ	HEX NUT WITH NYLON INSERT	M6	4	2349221490	
10	RESSORT À GAZ	GAS SPRING		1	A-00274	
11	ROTULE	BALL STUD	10MM	2	0090-0920	
12	ÉCROU HEXAGONAL AUTO FREINÉ	HEX NUT, SELF-LOCKING	#5/16-18	2	0090-0185	
13	CLÉ DES ROUES	TIRE IRON / JACK HANDLE		1	A-00268	
14	COLLIER	CLAMP		2	B04-07-0033	
15	GROUPE HYDRAULIQUE	HYDRAULIC POWER UNIT		1	A-00254	
16	VIS	SCREW, HEX HEAD CAP	M10 X 20	3	4000009170	
17	BUTÉE COUVERCLE	COVER STOP BRACKET	HASP - DROIT / RIGHT (ALTERNATIVES / ALTERNATE)	1	A-00277R	



3632TD.A

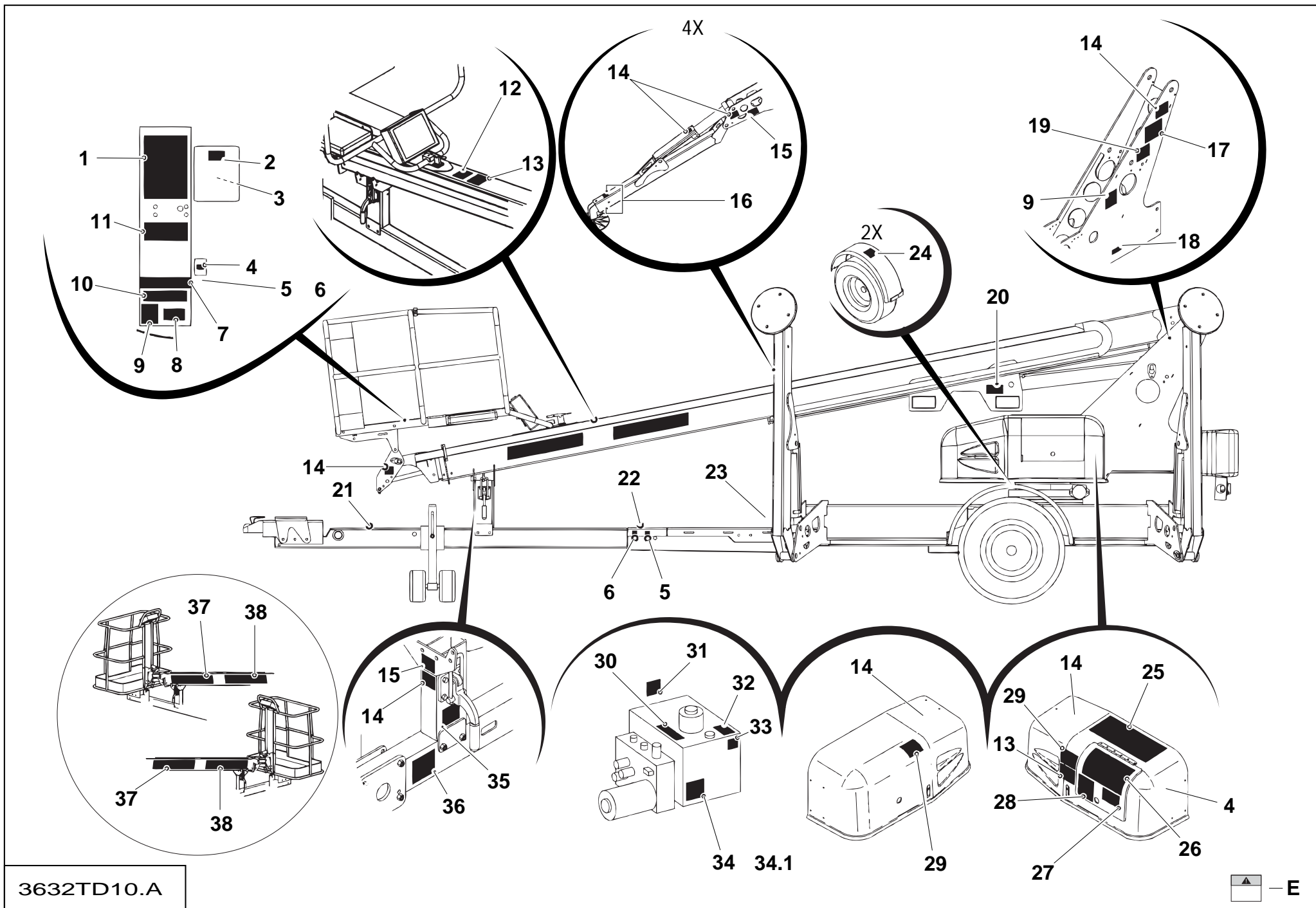


▲ REMPLACEMENT DES AUTOCOLLANTS DECAL REPLACEMENT

ANSI

◀ D-10
1/2 ▶

Rep.	Désignation	Designation	Specification	Qty	Code	Up to / jusqu'à
1	DANGER - INSTRUCTION MAIN / RISQUES - PLATE-FORME	DANGER - MAIN INSTRUCTION / HAZARD - PLATFORM		1	B06-00-0471	
2	AVERTISSEMENT - LISEZ / COMPRENDRE LE MANUEL	WARNING - READ / UNDERSTAND MANUAL		1	B06-00-0475	
3	AVIS - MANUEL MANQUANT	NOTICE - OPERATOR MANUAL MISSING		1	B06-00-0473	
4	AVIS - COURANT ALTERNATIF	NOTICE - AC POWER		2	B06-00-0062	
5	AIR	AIR	120 PSI	2	B06-00-0530	
6	EAU	WATER	3000 PSI	2	B06-00-0531	
7	AVIS CORDON FIXATION	NOTICE LANYARD ATTACHMENT		1	B06-00-0552	
8	DRAPEAU, FABRIQUÉ EN USA	FLAG, MADE IN USA		1	0202-0523	
9	AVIS - DISTANCE DE MOTION	NOTICE - RANGE OF MOTION		2	B06-00-0476	
10	AVIS - CHARGE MAXIMALE DE PLATEFORME	NOTICE - PLATFORM MAXIMUM LOAD		1	B06-00-0474	
11	AVERTISSEMENT - NACELLE	WARNING - PLATFORM OPERATION		1	B06-00-0491	
12	ATTENTION - LATCH / JACK / FREIN	CAUTION - LATCH / JACK / BRAKE		1	B06-00-0493	
13	AVERTISSEMENT - DÉCROCHER POUR UTILISER	WARNING - UNHITCH TO OPERATE		2	B06-00-0550	
14	AVERTISSEMENT - POINT DE PINCEMENT MAIN	WARNING - HAND PINCH POINT		16	B06-00-0405	
15	DANGER - DANGER DE BASCULEMENT	DANGER - TIP OVER HAZARD		6	B06-00-0521	
16	AVERTISSEMENT - STABILISATEURS ÉCRASEMENT PIED	WARNING - OUTRIGGER CRUSH FOOT		8	B06-00-0404	
17	DANGER - ELECTROCUTION	DANGER - ELECTROCUTION		2	B06-00-0482	
18	"LUBRIFIEZ SEMI - ANNUELLE"	"LUBRICATE SEMI - ANNUALLY"		1	B06-00-0037	
19	AVIS - URGENCE BAS	NOTICE - EMERGENCY LOWER		2	B06-00-0506	
20	AVERTISSEMENT - UTILISATION FOURCHE DE LEVAGE	WARNING - FORK LIFT USE		2	B06-00-0477	
21	AVERTISSEMENT - VITESSE MAXIMUM DE REMORQUAGE	WARNING - MAXIMUM TOW SPEED	65	1	B06-00-0542	
22	ATTENTION - GÉNÉRATEUR PLAQUE MAXIMUM	CAUTION - GENERATOR PLATE MAXIMUM	200	1	B06-00-0496	
23	AVIS - AC BRANCHEMENT	NOTICE - AC POWER CONNECTION		1	B06-00-0478	
24	AVERTISSEMENT - RISQUE D'ÉCRASEMENT	WARNING - CRUSH HAZARD		2	B06-00-0543	
25	DANGER - INSTRUCTION PRINCIPALE / RISQUES - BASE	DANGER - MAIN INSTRUCTION / HAZARD - BASE		1	B06-00-0505	
26	AVERTISSEMENT - OPÉRATIONS AU SOL	WARNING - GROUND OPERATING		2	B06-00-0468	



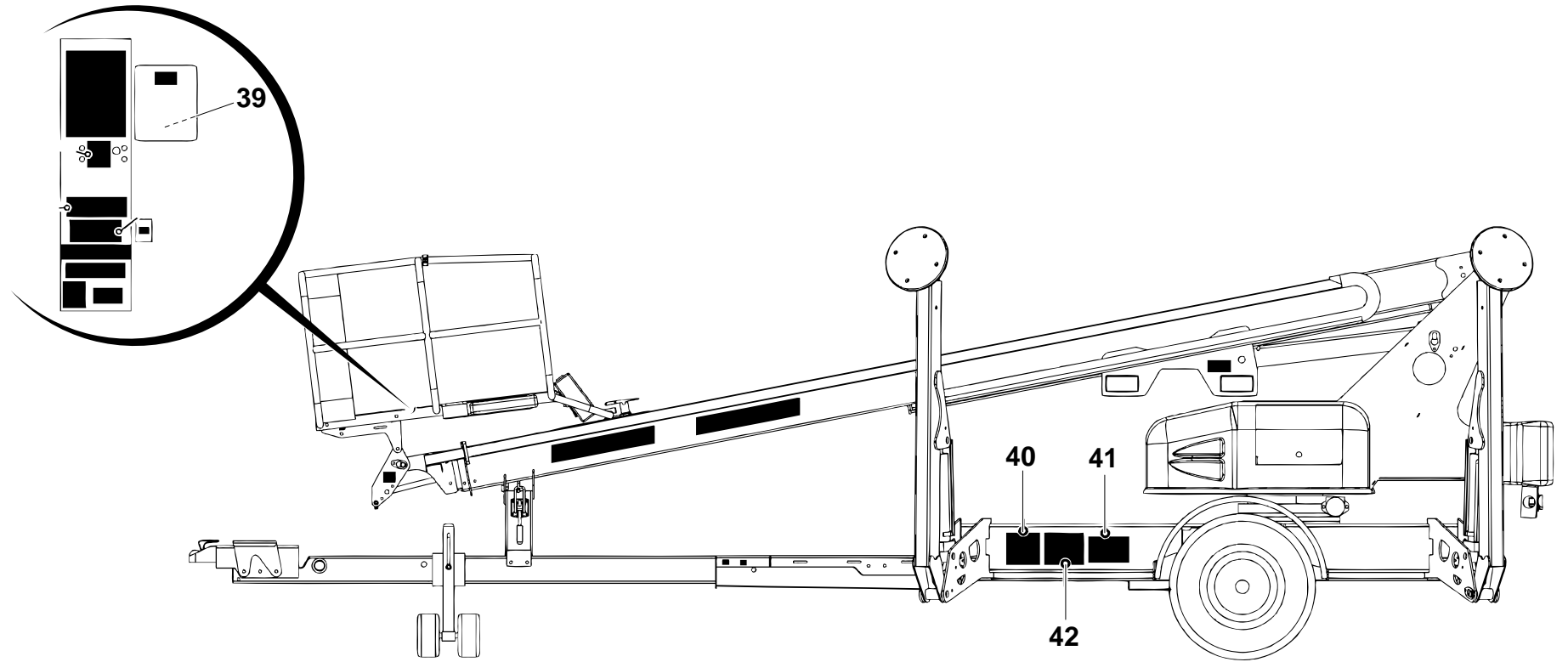
3632TD10.A

**▲ REMPLACEMENT DES AUTOCOLLANTS
DECAL REPLACEMENT**

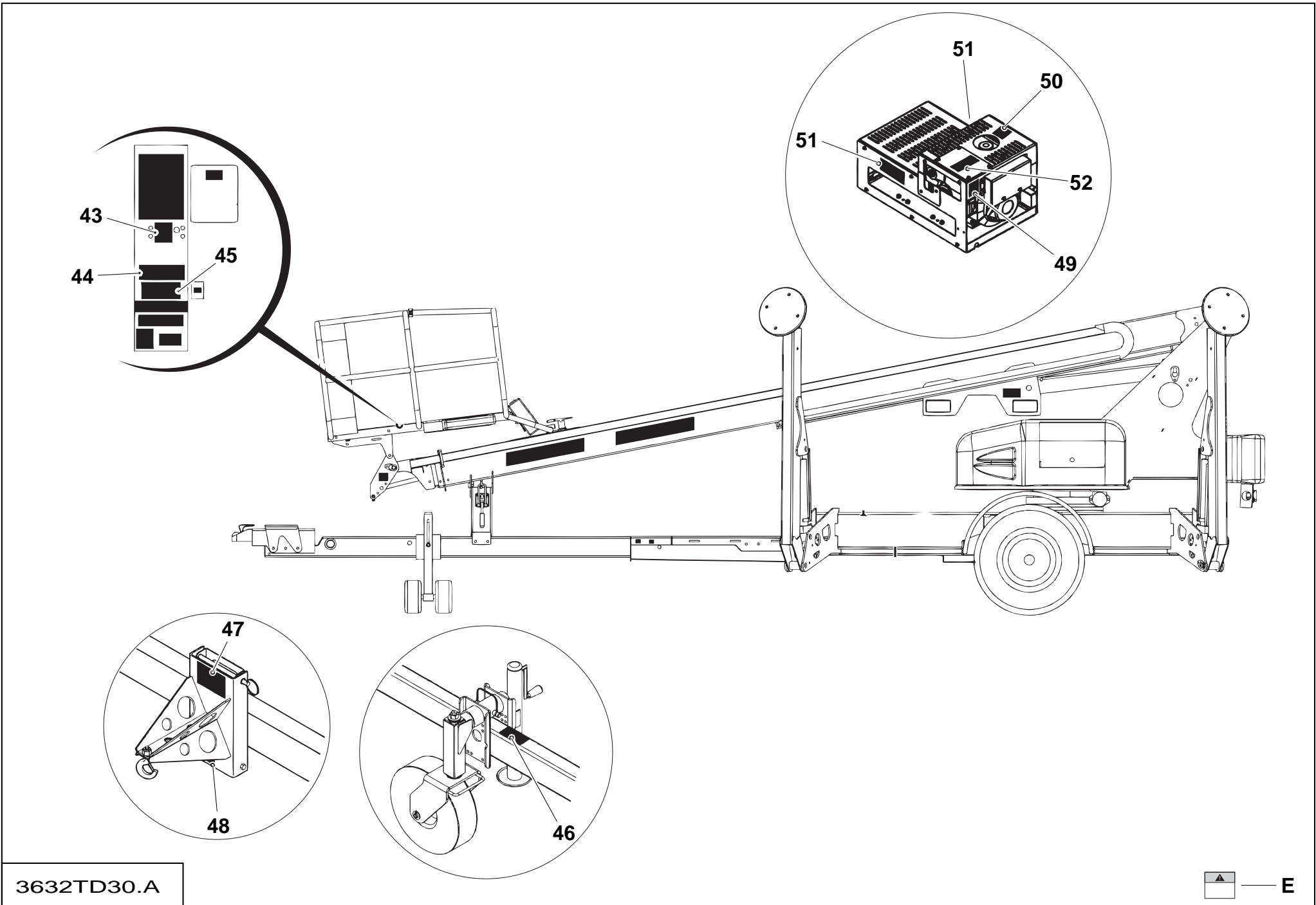
ANSI

**◀ D-10
2/2 ▶**

Rep.	Désignation	Designation	Specification	Qty	Code	Up to / jusqu'à
27	DANGER - BATTERIE / CHARGEUR INSTRUCTION	DANGER - BATTERY / CHARGER INSTRUCTION		1	B06-00-0484	
28	DANGER - BATTERIE / CHARGEUR SÉCURITÉ	DANGER - BATTERY / CHARGER SAFETY		1	B06-00-0034	
29	ATTENTION - ACCÈS AU COMPARTIMENT	CAUTION - COMPARTMENT ACCESS		2	B06-00-0495	
30	AVIS - POMPE À MAIN D'URGENCE	NOTICE - EMERGENCY HAND PUMP		1	B06-00-0504	
31	AVIS - APPLICATIONS DE LA POIGNÉE	NOTICE - HANDLE APPLICATIONS		1	B06-00-0503	
32	AVIS - MOUSSE BASSE HUILE HYD	NOTICE - LOW FOAM HYD OIL		1	B06-00-0068	
33	AVIS - CONTIENT DES MATIÈRES DANGEREUSES	NOTICE - CONTAINS HAZARDOUS MATERIAL		1	B06-00-0494	
34	ATTENTION - MANUEL EN ROTATION / RETRACT	CAUTION - MANUAL ROTATE / RETRACT	<2017	1	B06-00-0541	
34.1	ATTENTION - MANUEL EN ROTATION / RETRACT	CAUTION - MANUAL ROTATE / RETRACT	>2017	1	B06-00-0670	
35	ATTENTION - LOQUET TRANSPORT	CAUTION - TRANSPORT LATCH		1	B06-00-0481	
36	AVERTISSEMENT - RISQUES DE REMORQUAGE	WARNING - TOW HAZARD	65 MPH	2	B06-00-0544	
37	HAULOTTE BILJAX' - 5IN NOIR / ROUGE SUR CLAIR	'HAULOTTE BILJAX' - 5IN BLACK / RED ON CLEAR		2	B06-00-0161B	
38	NOIR CLAIR VINYL AVEC NOIR LETTRES	BLACK CLEAR VINYL WITH BLACK LETTERS		2	B06-00-0480	
E	NIVEAU A HUILE	FLUID LEVEL		1	B06-00-0671	



3632TD20.A

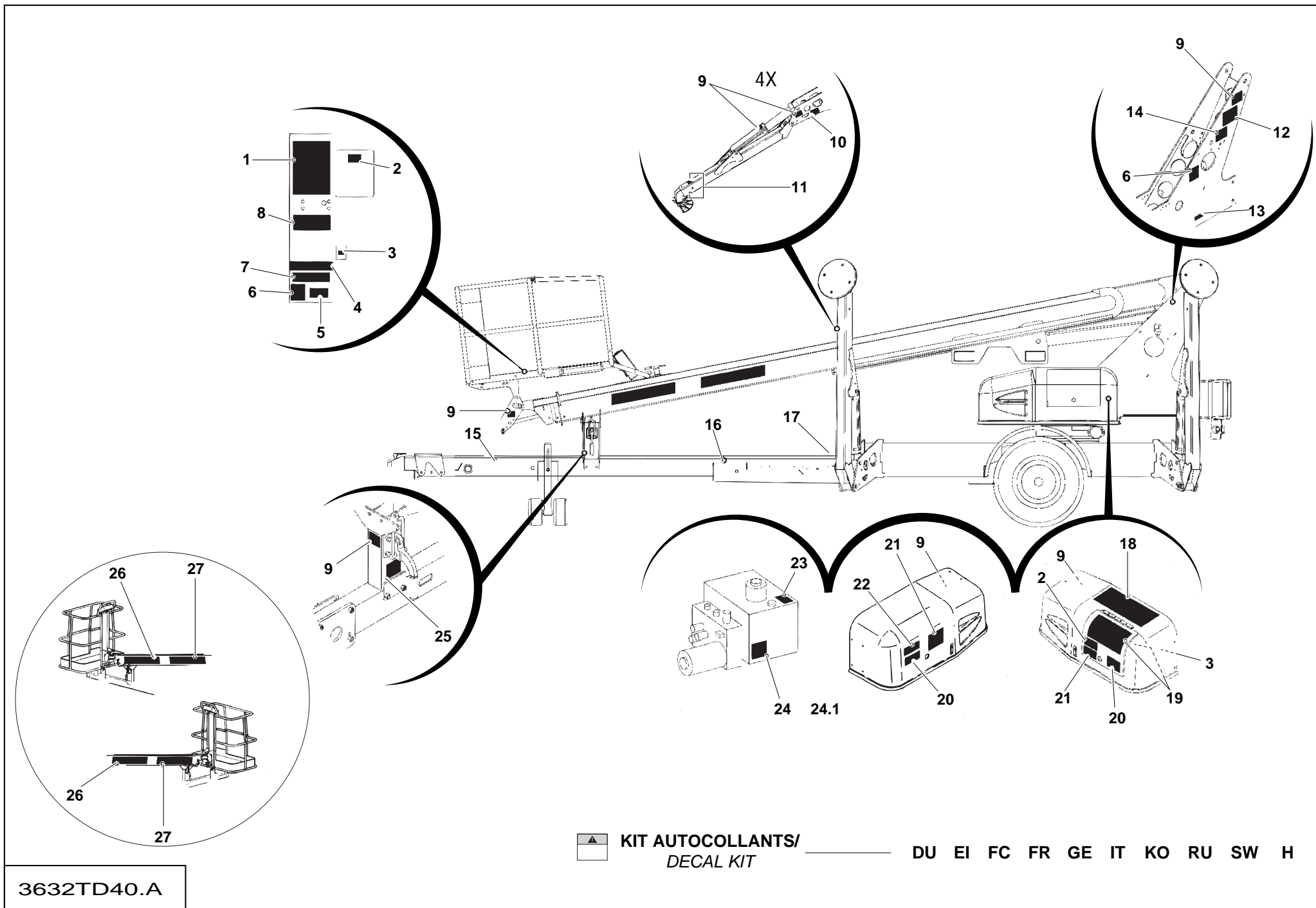


**▲ AUTOCOLLANTS DE RECHANGE POUR ÉQUIPEMENT OPTIONNEL
REPLACEMENT DECALS FOR OPTIONAL EQUIPMENT**

ANSI

◀ D-30 ▶

Rep.	Désignation	Designation	Specification	Qty	Code	Up to / jusqu'à
43	AVIS - MATÉRIEL ÉLEVATEUR SET - UP	NOTICE - MATERIAL LIFT SET - UP	OPTION ELEVATEUR MATERIAU MATERIAL LIFT OPTION	1	B06-00-0485	
44	AVIS - MATÉRIEL ÉLEVATEUR MAX 500	NOTICE - MATERIAL LIFT MAX 500	OPTION ÉLEVATEUR MATÉRIEL MATERIAL LIFT OPTION	1	B06-00-0497	
45	AVIS - ROTATION DE LA NACELLE	NOTICE - PLATFORM ROTATE	OPTION ROTATION MANUELLE / MANUAL ROTATION OPTION	1	B06-00-0529	
46	AVERTISSEMENT - COMMANDE ET MONTAGE SET	WARNING - DRIVE AND SET	OPTION COMMANDE ET MONTAGE / DRIVE AND SET OPTION	1	B06-00-0527	
47	AVIS - COMMANDE ET MONTAGE SET	NOTICE - DRIVE AND SET	OPTION COMMANDE ET MONTAGE / DRIVE AND SET OPTION	1	B06-00-0528	
48	AVERTISSEMENT - GALET DÉRAILLEUR	WARNING - JOCKEY WHEEL	OPTION COMMANDE ET MONTAGE / DRIVE AND SET OPTION	1	B06-00-0553	
49	AVIS - D'ARRÊT D'ESSENCE	NOTICE - FUEL SHUT-OFF	OPTION MOTEUR À ESSENCE GAS ENGINE OPTION	1	B06-00-0657	
50	AVIS - CARBURANT SANS PLOMB UNIQUEMENT	NOTICE - UNLEADED FUEL ONLY	OPTION MOTEUR À ESSENCE GAS ENGINE OPTION	1	B06-00-0487	
51	ATTENTION - ACCÈS AU COMPARTIMENT	CAUTION - COMPARTMENT ACCESS	OPTION MOTEUR À ESSENCE GAS ENGINE OPTION	1	B06-00-0495	
52	AVERTISSEMENT - MOTEUR FONCTIONNE - CHAUD	WARNING - ENGINE OPERATE - HOT	OPTION MOTEUR À ESSENCE GAS ENGINE OPTION	1	B06-00-0547	
E	NIVEAU A HUILE	FLUID LEVEL		1	B06-00-0671	



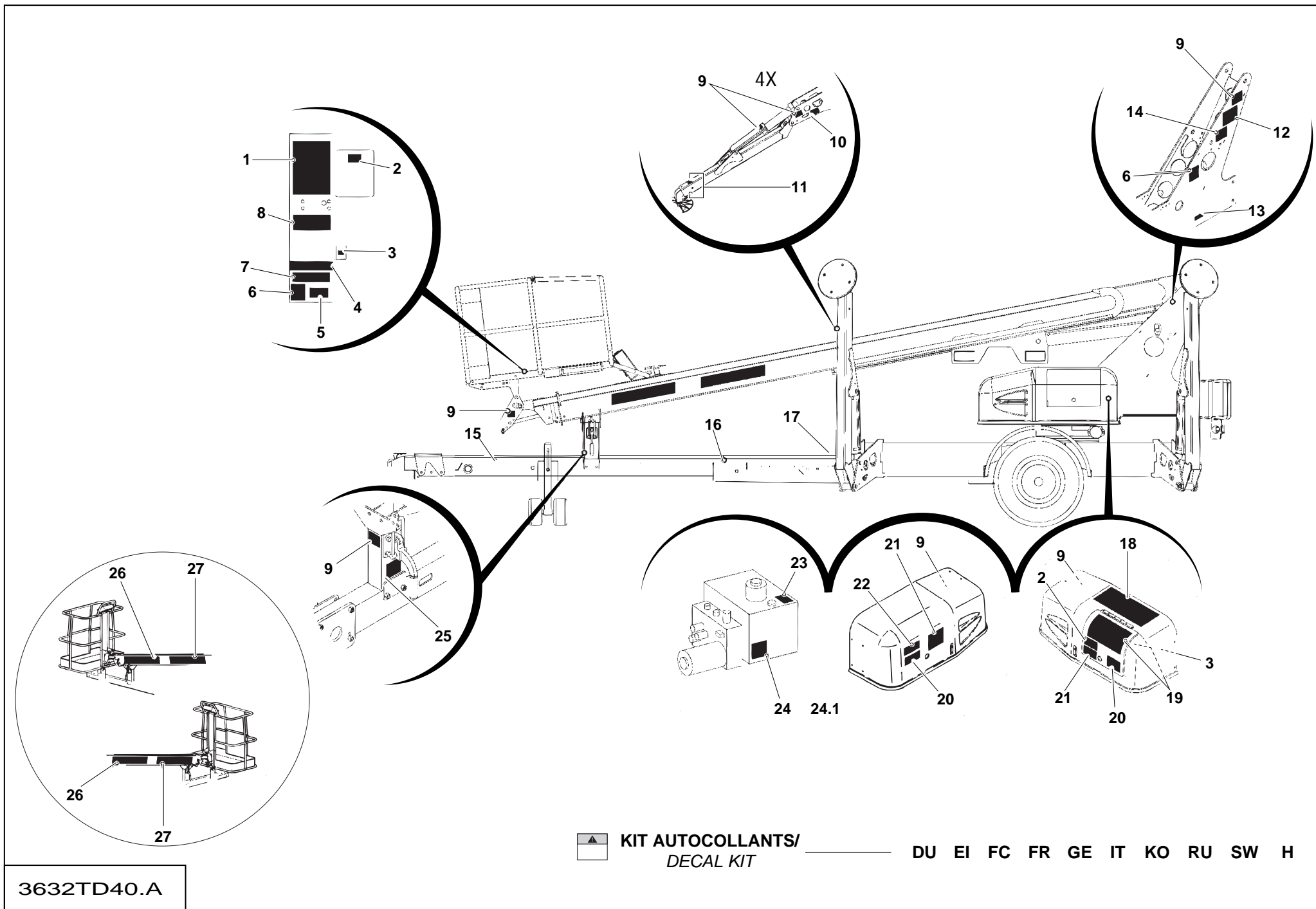
3632TD40.A

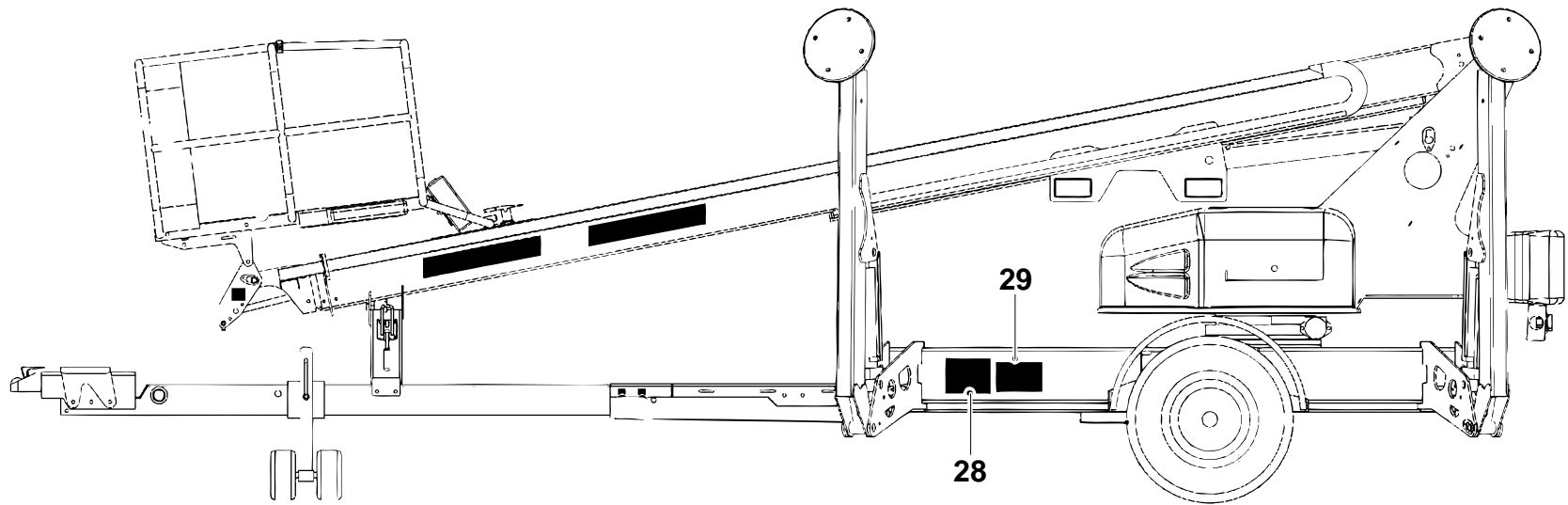
▲ REMPLACEMENT DES AUTOCOLLANTS DECAL REPLACEMENT

CE

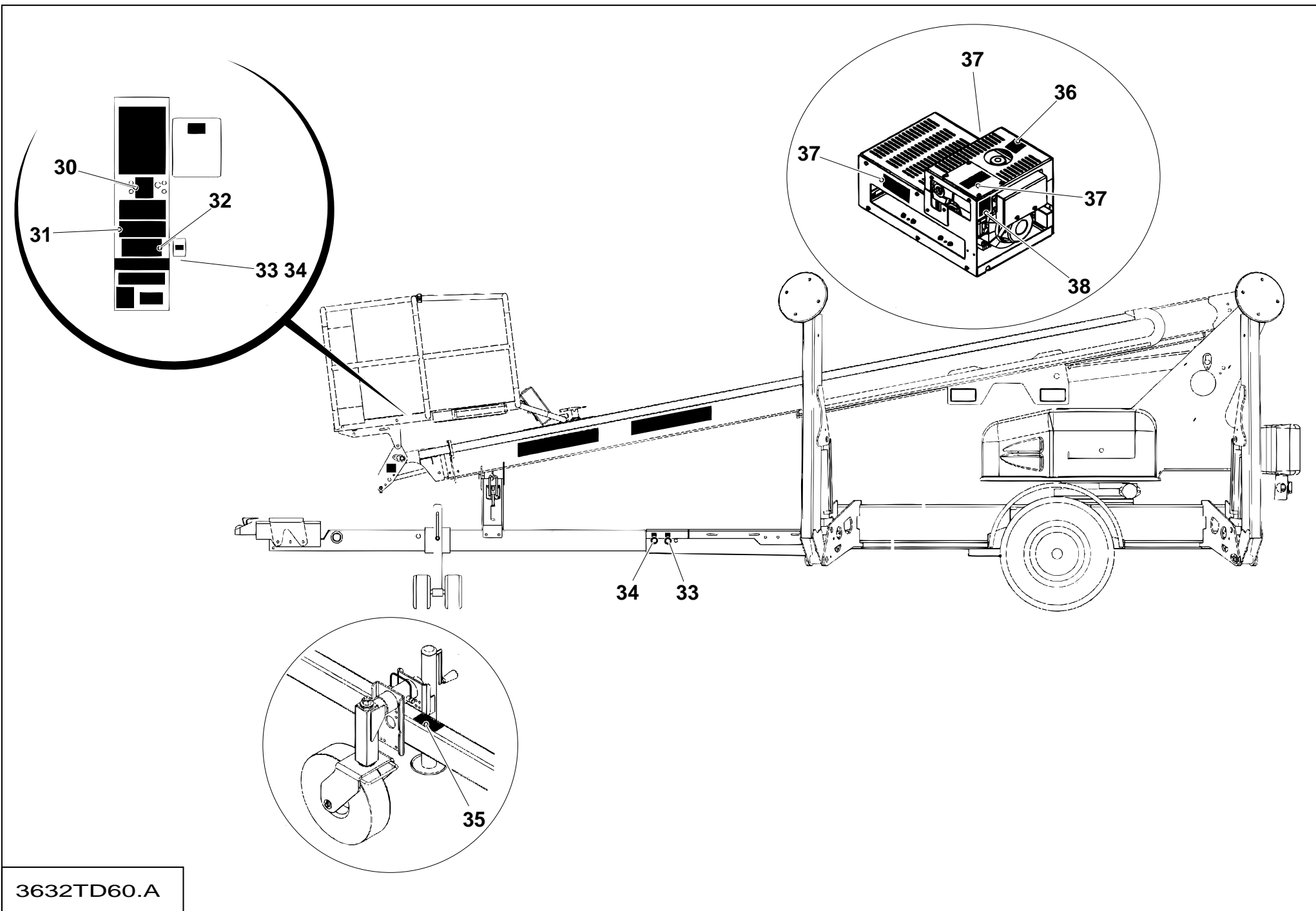
◀ D-40
1/2 ▶

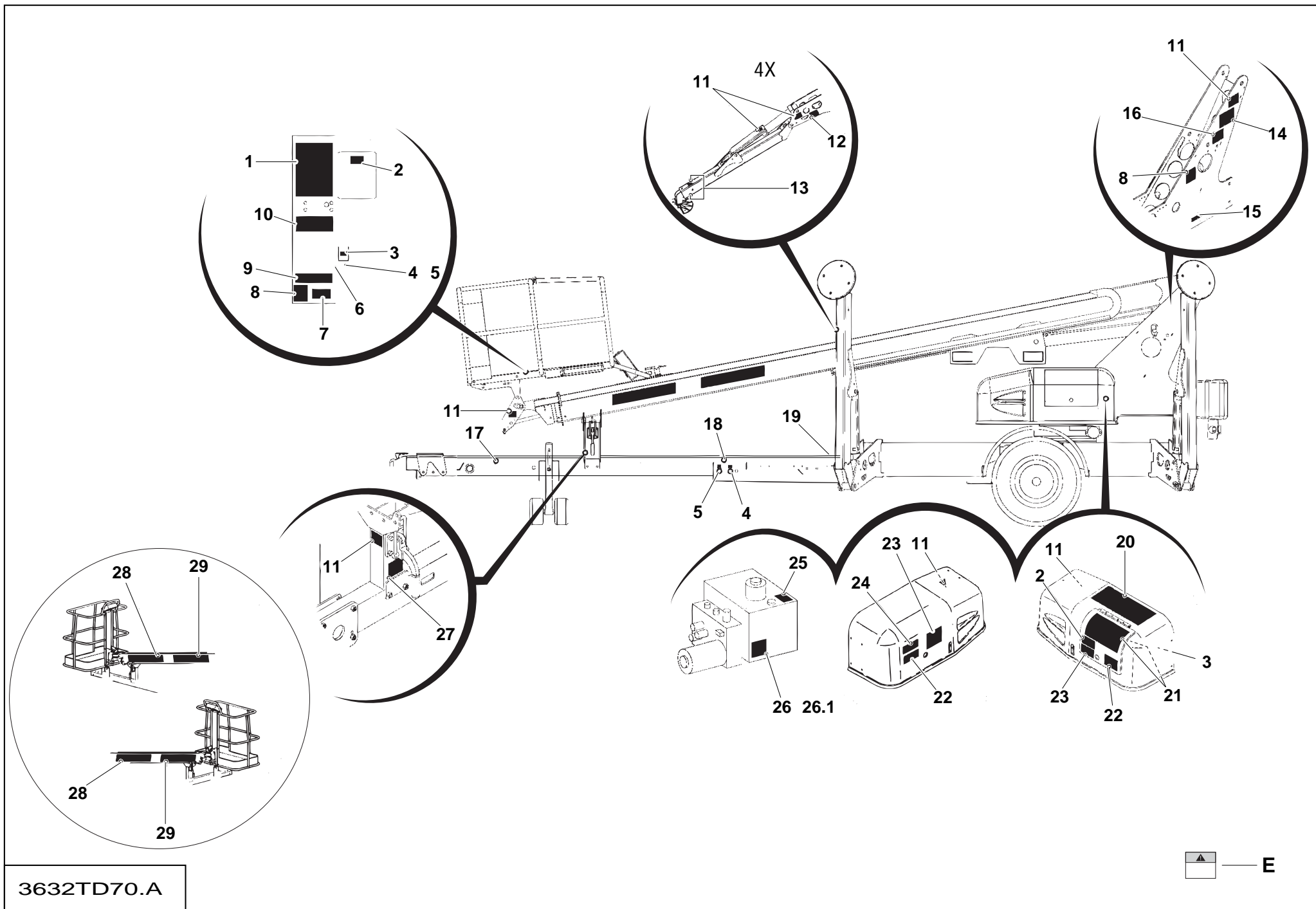
Rep.	Désignation	Designation	Specification	Qty	Code	Up to / jusqu'à
DU	KIT AUTOCOLLANTS	DECAL KIT			B06-01-4002-DU	
EI	KIT AUTOCOLLANTS	DECAL KIT			B06-01-4002-EI	
FC	KIT AUTOCOLLANTS	DECAL KIT			B06-01-4002-FC	
FR	KIT AUTOCOLLANTS	DECAL KIT			B06-01-4002-FR	
GE	KIT AUTOCOLLANTS	DECAL KIT			B06-01-4002-GE	
IT	KIT AUTOCOLLANTS	DECAL KIT			B06-01-4002-IT	
KO	KIT AUTOCOLLANTS	DECAL KIT			B06-01-4002-KO	
RU	KIT AUTOCOLLANTS	DECAL KIT			B06-01-4002-RU	
SW	KIT AUTOCOLLANTS	DECAL KIT			B06-01-4002-SW	
1	DANGER - INSTRUCTION MAIN / RISQUES - PLATE-FORME	DANGER - MAIN INSTRUCTION / HAZARD - PLATFORM		1	B06-00-0471	
2	AVERTISSEMENT - LISEZ / COMPRENDRE LE MANUEL	WARNING - READ / UNDERSTAND MANUAL		2	B06-00-0475-CE	
3	AVIS - COURANT ALTERNATIF	NOTICE - AC POWER		2	B06-00-0062-CE	
4	AVIS - CORDON FIXATION	NOTICE - LANYARD ATTACHMENT		1	B06-00-0173-CE	
5	DRAPEAU, FABRIQUÉ EN USA	FLAG, MADE IN USA		1	0202-0523	
6	AVIS - DISTANCE DE MOTION	NOTICE - RANGE OF MOTION		2	B06-00-0476-CE	
7	AVIS - CHARGE MAXIMALE DE PLATEFORME	NOTICE - PLATFORM MAXIMUM LOAD		1	B06-00-0474-CE	
8	AVERTISSEMENT - NACELLE	WARNING - PLATFORM OPERATION		1	B06-00-0491	
9	AVERTISSEMENT - POINT DE PINCEMENT MAIN	WARNING - HAND PINCH POINT		16	B06-00-0405-CE	
10	ATTENTION - PRESSION STABILISATEURS	CAUTION - OUTRIGGER PRESSURE		4	B06-00-0568-CE	
11	AVERTISSEMENT - STABILISATEURS ÉCRASEMENT PIED	WARNING - OUTRIGGER CRUSH FOOT		10	B06-00-0404-CE	
12	DANGER - ELECTROCUTION	DANGER - ELECTROCUTION		2	B06-00-0482-CE	
13	"LUBRIFIEZ SEMI - ANNUELLE"	"LUBRICATE SEMI - ANNUALLY"		1	B06-00-0037	
14	AVIS - URGENCE BAS	NOTICE - EMERGENCY LOWER		2	B06-00-0506-CE	
15	AVERTISSEMENT - VITESSE MAXIMUM DE REMORQUAGE	WARNING - MAXIMUM TOW SPEED	65	1	B06-00-0542-CE	
16	ATTENTION - GÉNÉRATEUR PLAQUE MAXIMUM	CAUTION - GENERATOR PLATE MAXIMUM	200	1	B06-00-0496-CE	
17	AVIS - AC BRANCHEMENT	NOTICE - AC POWER CONNECTION		1	B06-00-0478	





3632TD50.A



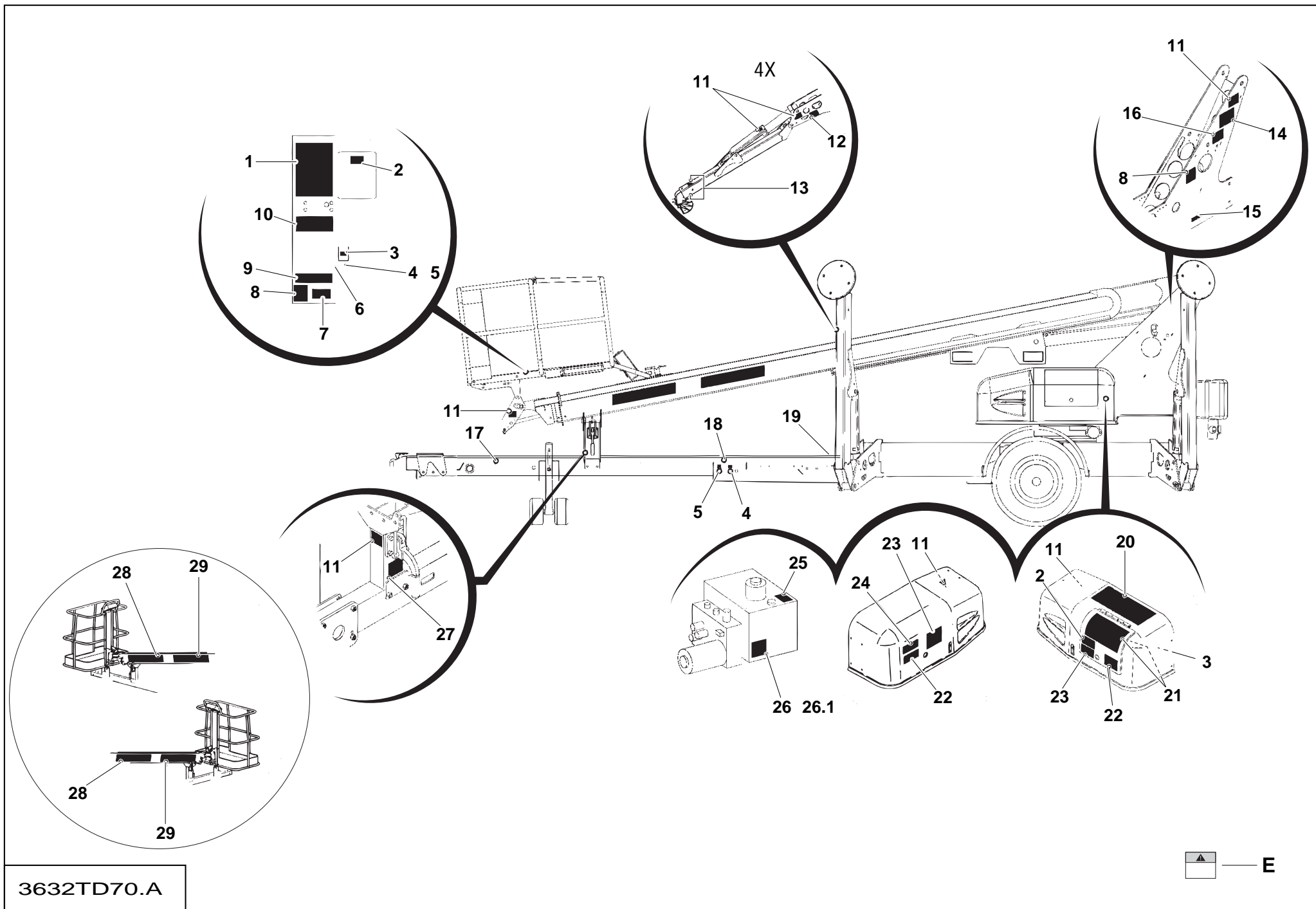


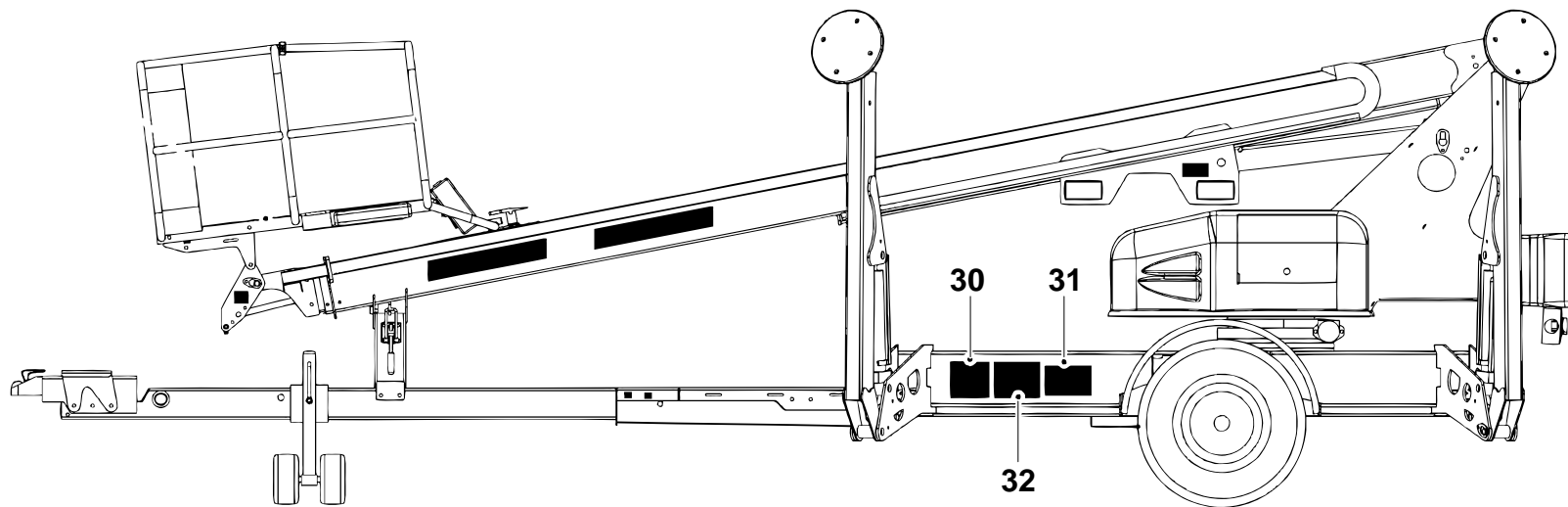
▲ REMPLACEMENT DES AUTOCOLLANTS DECAL REPLACEMENT

AUS

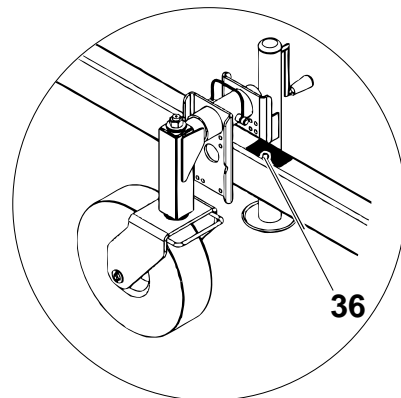
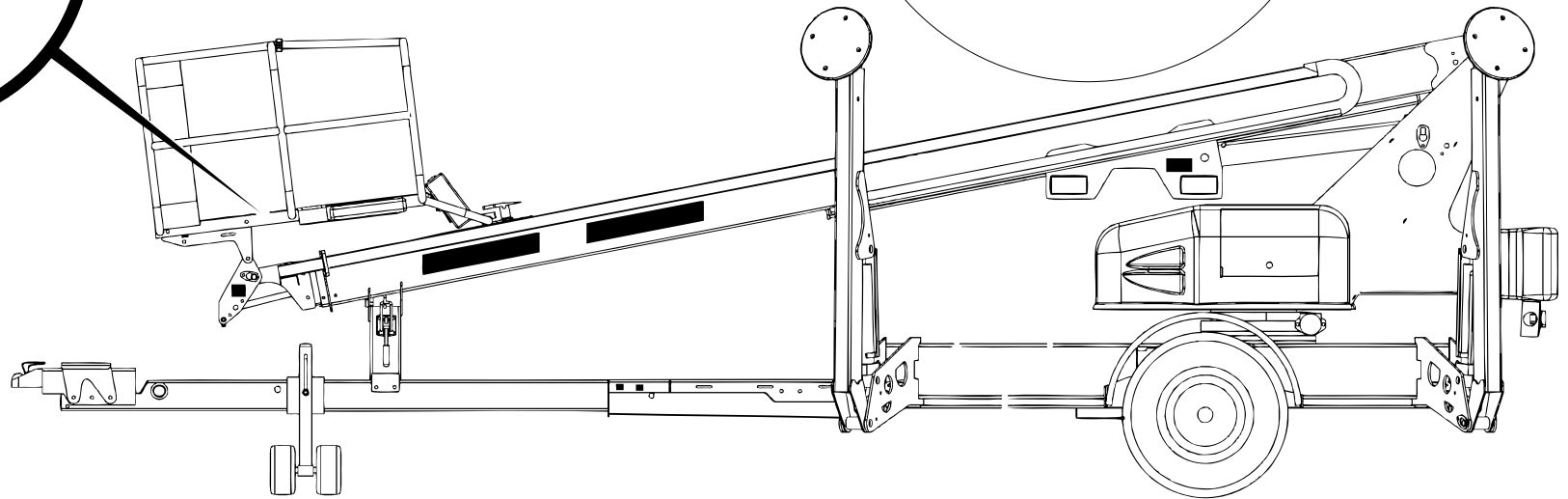
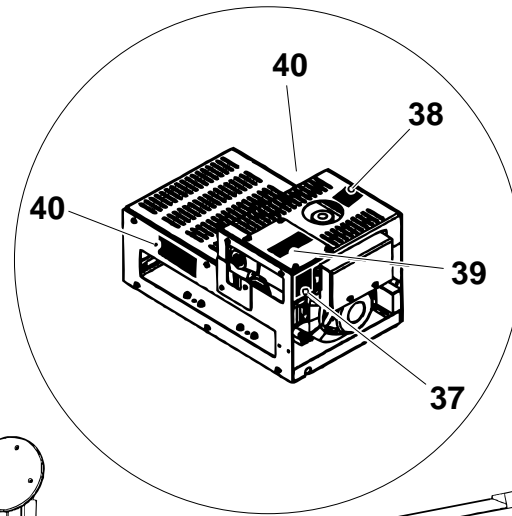
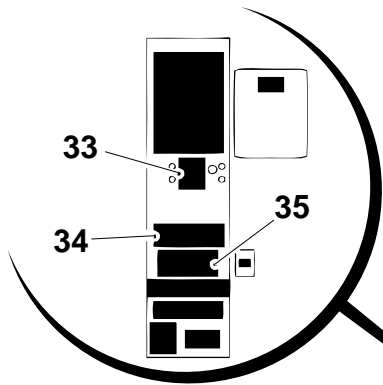
◀ D-70 1/2 ▶

Rep.	Désignation	Designation	Specification	Qty	Code	Up to / jusqu'à
1	DANGER - INSTRUCTION MAIN / RISQUES - PLATE-FORME	DECAL - DANGER - MAIN INSTRUCTION / HAZARD - PLATFORM		1	B06-00-0471	
2	AVERTISSEMENT - LISEZ / COMPRENDRE LE MANUEL	DECAL - WARNING - READ / UNDERSTAND MANUAL		2	B06-00-0475-CE	
3	AVIS - COURANT ALTERNATIF	DECAL - NOTICE - AC POWER		2	B06-00-0062-CE	
4	AIR	DECAL - AIR	120 PSI	2	B06-00-0530	
5	EAU	DECAL - WATER	3000 PSI	2	B06-00-0531	
6	AVIS - CORDON FIXATION	DECAL - NOTICE - LANYARD ATTACHMENT		1	B06-00-0173-CE	
7	DRAPEAU, FABRIQUÉ EN USA	DECAL - FLAG, MADE IN USA		1	0202-0523	
8	AVIS - DISTANCE DE MOTION	DECAL - NOTICE - RANGE OF MOTION		2	B06-00-0476-CE	
9	AVIS - CHARGE MAXIMALE DE PLATEFORME	DECAL - NOTICE - PLATFORM MAXIMUM LOAD		1	B06-00-0474-CE	
10	AVERTISSEMENT - NACELLE	DECAL - WARNING - PLATFORM OPERATION		1	B06-00-0491	
11	AVERTISSEMENT - POINT DE PINCEMENT MAIN	DECAL - WARNING - HAND PINCH POINT		16	B06-00-0405-CE	
12	ATTENTION - PRESSION STABILISATEURS	DECAL - CAUTION - OUTRIGGER PRESSURE		4	B06-00-0568-CE	
13	AVERTISSEMENT - STABILISATEURS ÉCRASEMENT PIED	DECAL - WARNING - OUTRIGGER CRUSH FOOT		10	B06-00-0404-CE	
14	DANGER - ELECTROCUTION	DECAL - DANGER - ELECTROCUTION		2	B06-00-0482-CE	
15	"LUBRIFIEZ SEMI - ANNUELLE"	DECAL - "LUBRICATE SEMI - ANNUALLY"		1	B06-00-0037	
16	AVIS - URGENCE BAS	DECAL - NOTICE - EMERGENCY LOWER		2	B06-00-0506-CE	
17	AVERTISSEMENT - VITESSE MAXIMUM DE REMORQUAGE	DECAL - WARNING - MAXIMUM TOW SPEED	65	1	B06-00-0542-CE	
18	ATTENTION - GÉNÉRATEUR PLAQUE MAXIMUM	CAUTION - GENERATOR PLATE MAXIMUM	200	1	B06-00-0496-CE	
19	AVIS - AC BRANCHEMENT	DECAL - NOTICE - AC POWER CONNECTION		1	B06-00-0478	
20	DANGER - INSTRUCTION PRINCIPALE / RISQUES - BASE	DANGER - MAIN INSTRUCTION / HAZARD - BASE		1	B06-00-0505	
21	AVERTISSEMENT - OPÉRATIONS AU SOL	DECAL - WARNING - GROUND OPERATION		2	B06-00-0468	
22	DANGER - BATTERIE / CHARGEUR SÉCURITÉ	DECAL - DANGER - BATTERY / CHARGER SAFETY		2	B06-00-0034-CE	
23	ATTENTION - ACCÈS AU COMPARTIMENT	DECAL - CAUTION - COMPARTMENT ACCESS		2	B06-00-0495-CE	
24	ATTENTION - LIRE MANUEL D'ENTRETIEN ET PR	DECAL - CAUTION - READ PARTS AND SERVICE MANUAL		1	B06-00-0572-CE	
25	AVIS - MOUSSE BASSE HUILE HYD	DECAL - NOTICE - LOW FOAM HYD OIL		1	B06-00-0068-CE	
26	ATTENTION - MANUEL EN ROTATION / RETRACT	DECAL - CAUTION - MANUAL ROTATE / RETRACT	<2017	1	B06-00-0541	





3632TD80.A



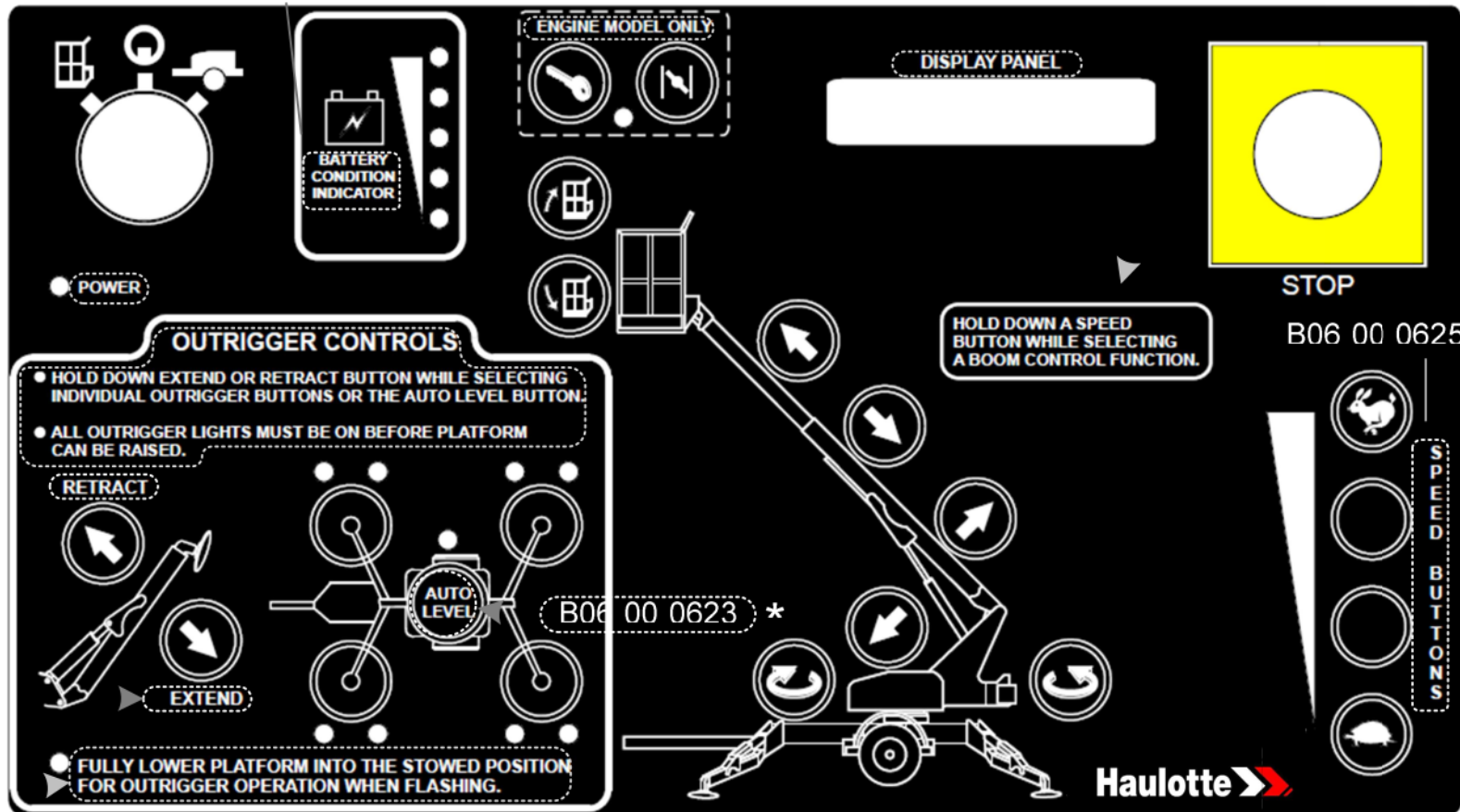
3632TD90.A

**▲ AUTOCOLLANTS DE RECHANGE POUR ÉQUIPEMENT OPTIONNEL
REPLACEMENT DECALS FOR OPTIONAL EQUIPMENT**

AUS

◀ D-90 ▶

Rep.	Désignation	Designation	Specification	Qty	Code	Up to / jusqu'à
33	AVIS - ROTATION DE LA NACELLE	DECAL - NOTICE - PLATFORM ROTATE (MANUAL ROTATION OPTION)		1	B06-00-0529	
34	AVERTISSEMENT - COMMANDE ET MONTAGE SET	DECAL - WARNING - DRIVE AND SET (DRIVE AND SET OPTION)		1	B06-00-0527	
35	AVIS - COMMANDE ET MONTAGE SET	DECAL - NOTICE - DRIVE AND SET (DRIVE AND SET OPTION)		1	B06-00-0528	
36	AVERTISSEMENT - GALET DÉRAILLEUR	DECAL - WARNING - JOCKEY WHEEL (DRIVE AND SET OPTION)		1	B06-00-0553	
37	AVIS - D'ARRÊT D'ESSENCE	DECAL - NOTICE - FUEL SHUT-OFF (GAS ENGINE OPTION)		1	B06-00-0657	
38	AVIS - CARBURANT SANS PLOMB UNIQUEMENT	DECAL - NOTICE - UNLEADED FUEL ONLY (GAS ENGINE OPTION)		1	B06-00-0487	
39	AVERTISSEMENT - MOTEUR FONCTIONNE - CHAUD	DECAL - WARNING - ENG OPERATE - HOT (GAS ENGINE OPTION)		1	B06-00-0547	
40	ATTENTION - ACCÈS AU COMPARTIMENT	DECAL - CAUTION - COMPARTMENT ACCESS (GAS ENGINE OPTION)		2	B06-00-0495	

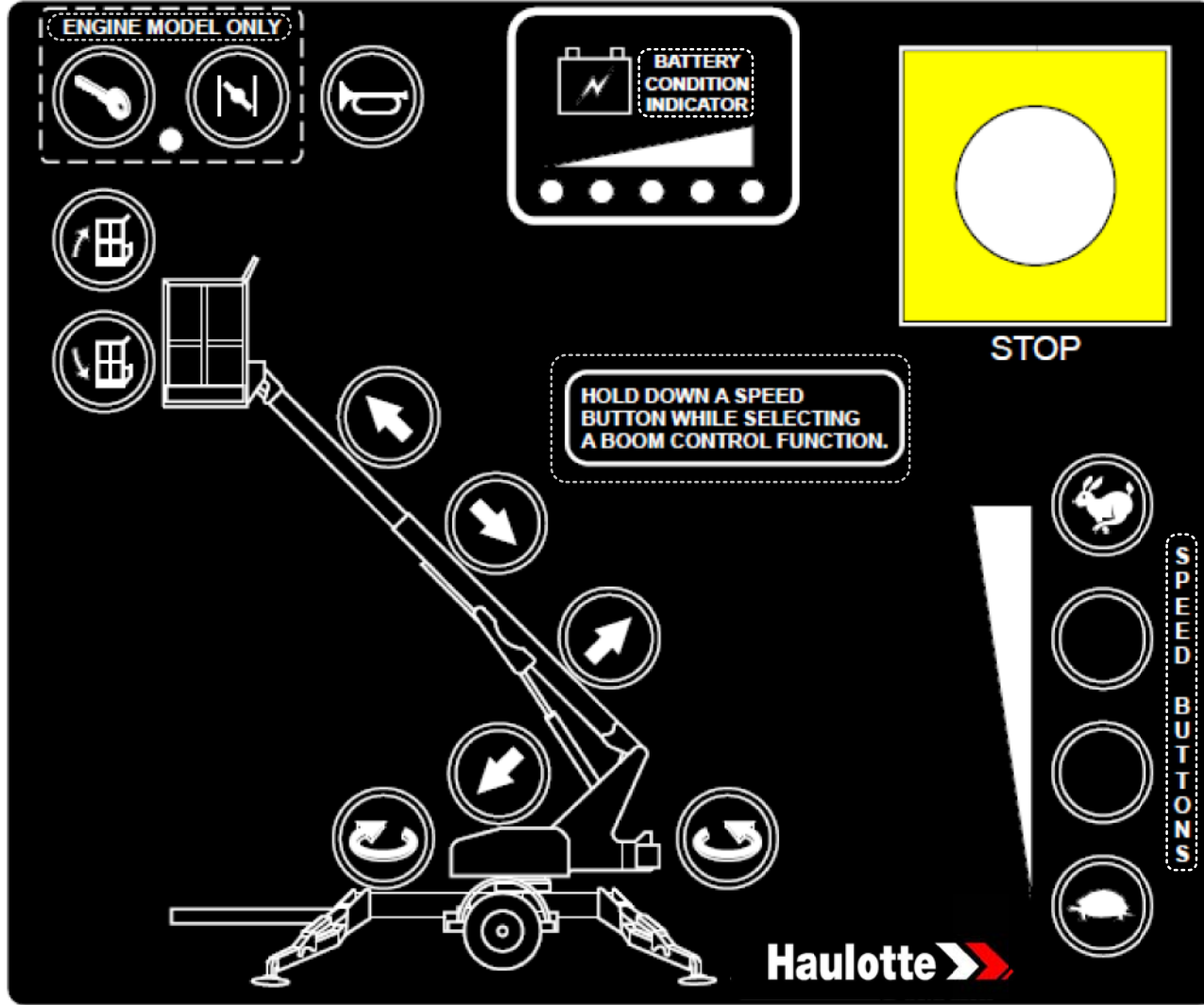


DE DU FC FR IT KO RU SP SW

3632TD100.A

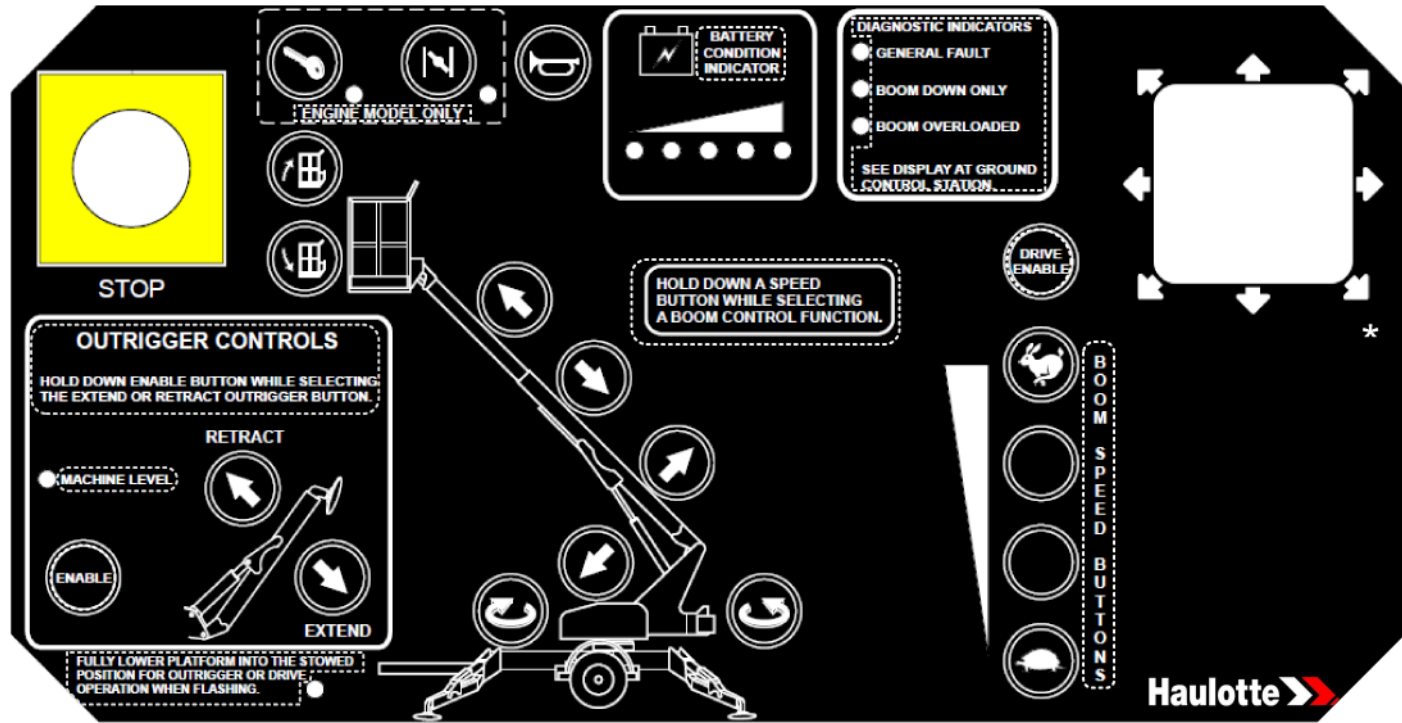
▲ **AUTOCOLLANTS LINGUISTIQUES POUR COFFRET CHASSIS**
LANGUAGE DECALS FOR GROUND CONTROL BOX

Rep.	Désignation	Designation	Specification	Qty	Code	Up to / jusqu'à
DE	ALLEMAND	GERMAN		1	B06-01-4040-DE	
DU	NEERLANDAISE	DUTCH		1	B06-01-4040-DU	
FC	FRANÇAIS (CANADA)	FRENCH (CANADIAN)		1	B06-01-4040-FC	
FR	FRANÇAIS (EUROPE)	FRENCH (EUROPEAN)		1	B06-01-4040-FR	
IT	ITALIEN	ITALIAN		1	B06-01-4040-IT	
KO	CORÉENNE	KOREAN		1	B06-01-4040-KO	
RU	RUSSE	RUSSIAN		1	B06-01-4040-RU	
SP	ESPAGNOL	SPANISH		1	B06-01-4040-SP	
SW	SUÉDOIS	SWEDISH		1	B06-01-4040-SW	



3632TD110.A

DE DU FC FR IT KO RU SP SW



DE DU FC FR IT KO RU SP SW

3632TD120.A

Haulotte 

BILJAX

125 Taylor Parkway
Archbold, OH 43502
Phone (419) 445-8915
(800) 537-0540
Fax (419) 445-0367

Distributed by:

--

